

8E001PS  
(DRAWING NO.)

版数 REV.	年月日 DATE	DCN NO.	変更内容 DESCRIPTION	製図 DR.	担当 CHK.	査閲 APPD.	承認 APPD.

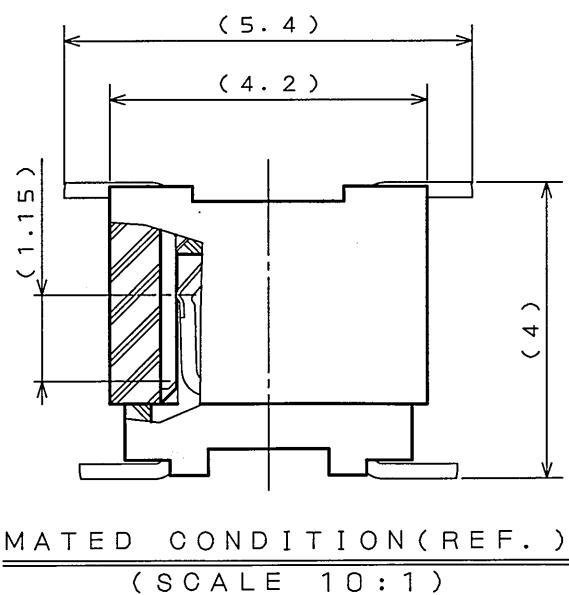
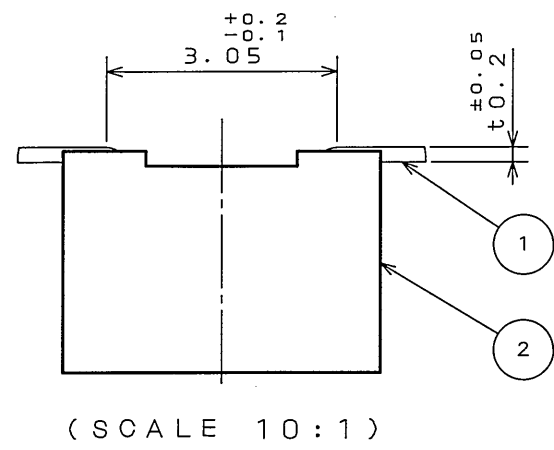
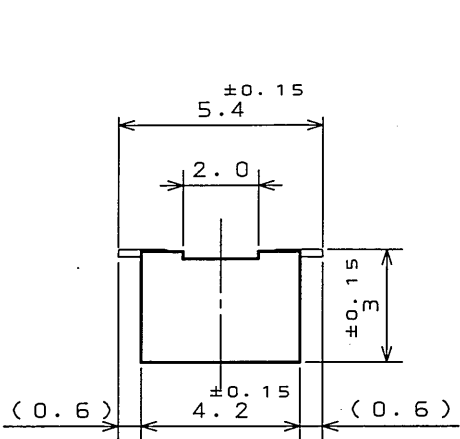
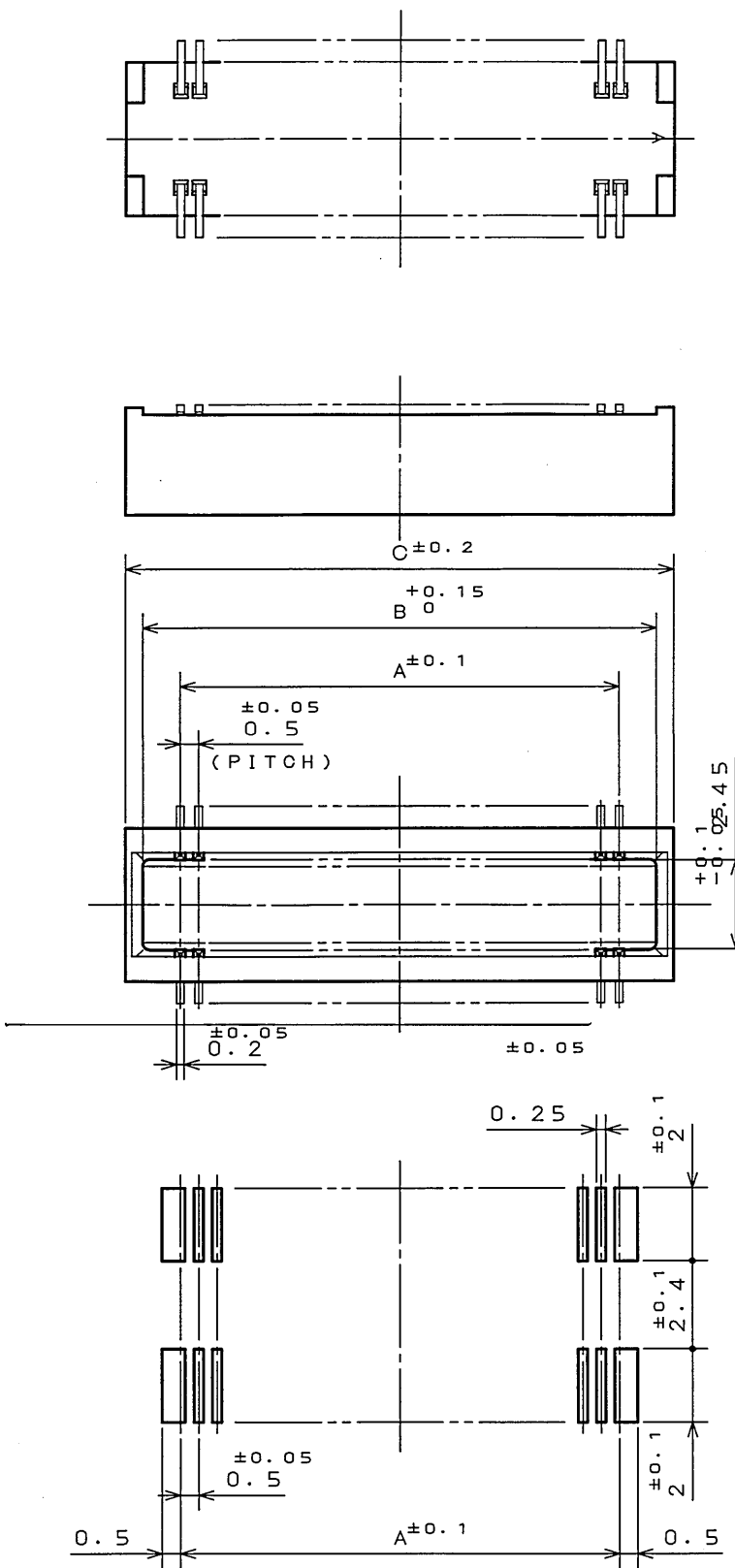
TABLE 1

No. OF CONTACT(N)	A	B	C
20	4.5	6.5	7.5
30	7.0	9.0	10.0
40	9.5	11.5	12.5
50	12.0	14.0	15.0
60	14.5	16.5	17.5
70	17.0	19.0	20.0
80	19.5	21.5	22.5
100	24.5	26.5	27.5
120	29.5	31.5	32.5
160	39.5	41.5	42.5

TABLE 2

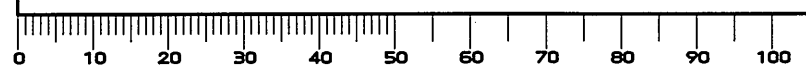
FINISH	CONTACT AREA	TERMINAL AREA
N 1	GOLD(0.1μm MIN)OVER NICKEL	GOLD FLASH OVER NICKEL

NOTE1. COPLANARITY IS AS PER APPLICABLE SPECIFICATION.  
注1. 端子の振れ規定は適用仕様書による。



DOF-0-212E(03.08)

APPLICABLE P.C.B. DIMENSION(REF.)  
(CONNECTOR MOUNTING SIDE)



2	INSULATOR	1	GLASS FILLED PPS		COLOR:BLACK
1	CONTACT	N	PHOSPHOR BRONZE	TABLE 2	
符号 NO.	名称 DESCRIPTION	個数 QTY.	材料 MATERIAL	仕上 FINISH	備考 REMARKS
仕様書(SPECIFICATION)	JACS-1385-*	第1版(ORIGINAL DATE)	4.Dec.2003	尺(SCALE)	シリーズ(SERIES)
一般公差(GENERAL TOLERANCE)		製図 DR.	M.TANAKA	名称(TITLE)	Reference
寸法(DIMENSION)	角度(ANGLES)	担当 CHK.	T.SHIODA	WR-*	P-VF-N1
. ±0.8	X° ±	査閲 APPD.	<i>K. Kawada</i>	重量(WEIGHT)	
.X ±0.4	X°X' ±	承認 APPD.	<i>S. Kashinagi</i>		
.XX ±0.1					
.XXX ±					
				図面番号(DRAWING NO.)	
				SJ100338	

LEAD FREE この製品は鉛フリー品です

# Mouser Electronics

Authorized Distributor

Click to View Pricing, Inventory, Delivery & Lifecycle Information:

## JAE Electronics:

[WR-120P-VF-N1](#) [WR-50P-VF-N1](#) [WR-80P-VF-N1](#) [WR-160SB-VFH05-N1-R1500](#) [WR-20P-VF-N1-R1500](#) [WR-20P-VF-N1](#)