

(0.80 mm) .0315"

FTE SERIES

SMT MICRO HEADER

SPECIFICATIONS

For complete specifications and recommended PCB layouts see www.samtec.com?FTE

Insulator Material:
Black Liquid Crystal Polymer
Terminal Material:
Phosphor Bronze

Plating:
Au over 50 μ " (1.27 μ m) Ni
Current Rating (FTE/CLE):
2.7 A per pin
(2 pins powered)
Operating Temp Range:
-55 °C to +125 °C
RoHS Compliant:
Yes

PROCESSING

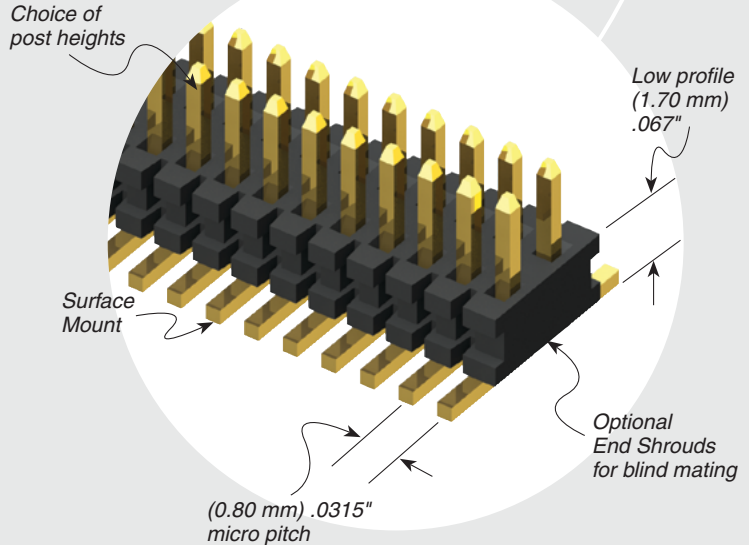
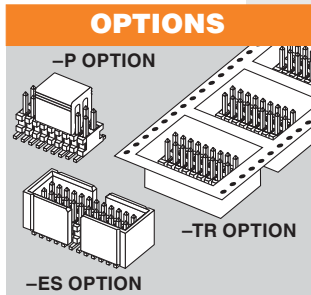
Lead-Free Solderable:
Yes
-DV Lead Coplanarity:
(0.10 mm) .004" max
-DH Lead Coplanarity:
(0.10 mm) .004" max (05-25)
(0.15 mm) .006" max (26-50)*
*(.004" stencil solution may be available; contact IPG@samtec.com)

RECOGNITIONS

For complete scope of recognitions see www.samtec.com/quality



Mates with:
CLE



FTE - 1 NO. PINS PER ROW - LEAD STYLE - PLATING OPTION - TAIL OPTION - FLEX SHROUD OPTIONS - OTHER OPTION

05 thru 90

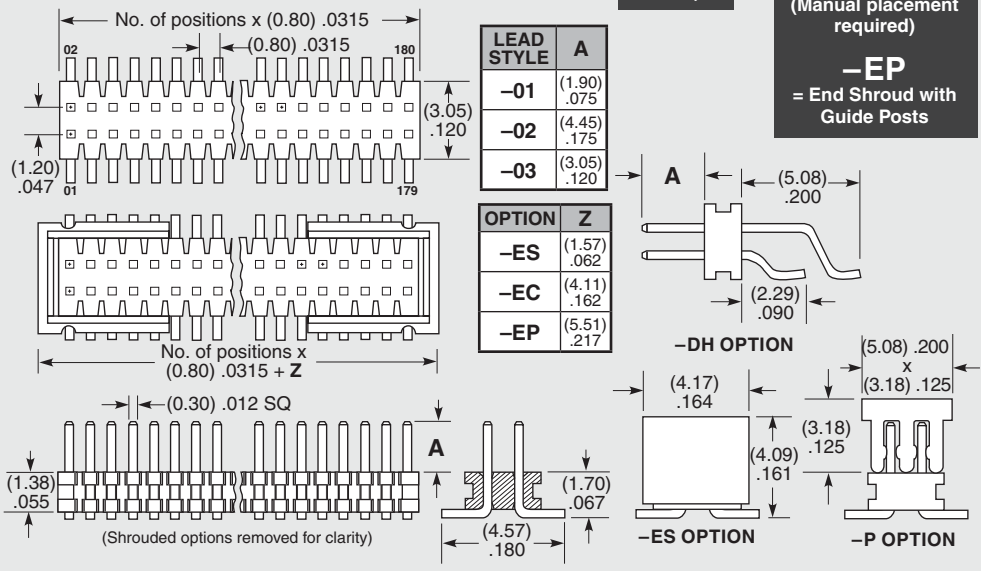
Specify LEAD STYLE from chart

-G
= 10 μ "
(0.25 μ m)
Gold on post,
Gold flash on
balance

-DV
= Dual
Vertical
-DH
= Dual
Horizontal
(50 pos.
max.)

Style -01 -DV only
(11 pins/row min.)
-ES
= End Shroud
-EC
= End Shroud with
Locking Clips
(Manual placement
required)
-EP
= End Shroud with
Guide Posts

-A
= Alignment
Pin
(5 pos. min.)
Metal or
plastic at
Samtec
discretion
(-DV only)
-K
= (2.50 mm)
.098" DIA
Polyimide
Film Pick &
Place Pad
(-DH only)
-P
= Plastic Pick
& Place Pad
(8 pos. min.)
-DV only
-TR
= Tape & Reel
Packaging



ALSO AVAILABLE (MOQ Required)

- End shrouds with board locks
- Gold flash plating

Note:
Some lengths, styles and options are non-standard, non-returnable.

Due to technical progress, all designs, specifications and components are subject to change without notice.

Mouser Electronics

Authorized Distributor

Click to View Pricing, Inventory, Delivery & Lifecycle Information:

Samtec:

[FTE-105-02-G-DV](#) [FTE-154-01-G-DV](#) [FTE-150-01-G-DV](#) [FTE-110-01-G-DV-A](#) [FTE-125-01-G-DV-ES-A](#) [FTE-114-01-G-DV](#) [FTE-125-02-G-DV](#) [FTE-190-01-G-DV](#) [FTE-117-01-G-DV-ES](#) [FTE-105-01-G-DH](#) [FTE-110-01-G-DV](#) [FTE-107-01-G-DV](#) [FTE-130-01-G-DV](#) [FTE-106-01-G-DV](#) [FTE-110-01-G-DV-P-TR](#) [FTE-125-01-G-DV](#) [FTE-105-03-G-DV](#) [FTE-120-02-G-DV-A](#) [FTE-105-01-G-DV](#) [FTE-120-02-G-DV](#) [FTE-112-01-G-DV](#) [FTE-132-01-G-DV-ES](#) [FTE-145-01-G-DV](#) [FTE-108-01-G-DV](#) [FTE-136-02-G-DV](#) [FTE-139-01-G-DV](#) [FTE-108-01-G-DV-P-TR](#) [FTE-105-03-G-DV-A](#) [FTE-135-01-G-DV](#) [FTE-105-01-G-DV-ES](#) [FTE-120-01-G-DV](#) [FTE-125-01-G-DV-ES-P](#) [FTE-115-01-G-DV](#) [FTE-109-01-G-DV](#) [FTE-120-01-G-DV-ES-P](#) [FTE-110-01-G-DV-A-TR](#) [FTE-110-01-G-DV-P](#) [FTE-105-03-G-DH-K-TR](#) [FTE-105-03-G-DV-TR](#) [FTE-107-03-G-DV-TR](#) [FTE-107-02-G-DV-A](#) [FTE-108-01-G-DH-K](#) [FTE-108-03-G-DV](#) [FTE-105-02-G-DV-A](#) [FTE-108-01-G-DV-ES](#) [FTE-105-02-G-DH](#) [FTE-108-01-G-DV-ES-TR](#) [FTE-105-01-G-DH-TR](#) [FTE-106-03-G-DV-TR](#) [FTE-105-01-G-DV-A](#) [FTE-105-01-G-DV-ES-TR](#) [FTE-115-01-G-DV-P-TR](#) [FTE-106-01-G-DV-A](#) [FTE-114-01-G-DV-A](#) [FTE-166-01-G-DV-A](#) [FTE-170-01-G-DV-ES](#) [FTE-170-01-G-DV-ES-A](#) [FTE-170-02-G-DV-A](#) [FTE-171-01-G-DV-ES](#) [FTE-174-01-G-DV-ES-A](#) [FTE-175-01-G-DV-A](#) [FTE-180-01-G-DV-ES](#) [FTE-180-01-G-DV-ES-A](#) [FTE-190-01-G-DV-EP-A](#) [FTE-190-01-G-DV-ES](#) [FTE-152-02-G-DV-P](#) [FTE-154-02-G-DV](#) [FTE-158-01-G-DV-ES-A](#) [FTE-159-01-G-DV-ES](#) [FTE-160-01-G-DV-EP-A-TR](#) [FTE-160-01-G-DV-ES-A](#) [FTE-164-01-G-DV-ES-A](#) [FTE-165-01-G-DV-A](#) [FTE-169-01-G-DV-ES-A](#) [FTE-172-01-G-DV-ES](#) [FTE-173-01-G-DV-ES](#) [FTE-174-01-G-DV-A](#) [FTE-179-01-G-DV-A](#) [FTE-180-02-G-DV](#) [FTE-183-01-G-DV-A](#) [FTE-186-01-G-DV-ES-A](#) [FTE-152-01-G-DV-ES](#) [FTE-155-01-G-DV-A](#) [FTE-162-01-G-DV-ES](#) [FTE-164-01-G-DV-ES](#) [FTE-167-01-G-DV-ES-A](#) [FTE-170-01-G-DV-A](#) [FTE-171-01-G-DV-ES-A](#) [FTE-173-01-G-DV-ES-A](#) [FTE-174-01-G-DV-ES](#) [FTE-175-01-G-DV-ES-A](#) [FTE-179-01-G-DV-ES](#) [FTE-183-01-G-DV-ES](#) [FTE-185-01-G-DV-ES-A](#) [FTE-188-01-G-DV-ES-A](#) [FTE-169-01-G-DV-ES](#) [FTE-176-01-G-DV-ES](#) [FTE-178-01-G-DV-ES-A](#) [FTE-181-01-G-DV-A](#) [FTE-184-01-G-DV-A](#)