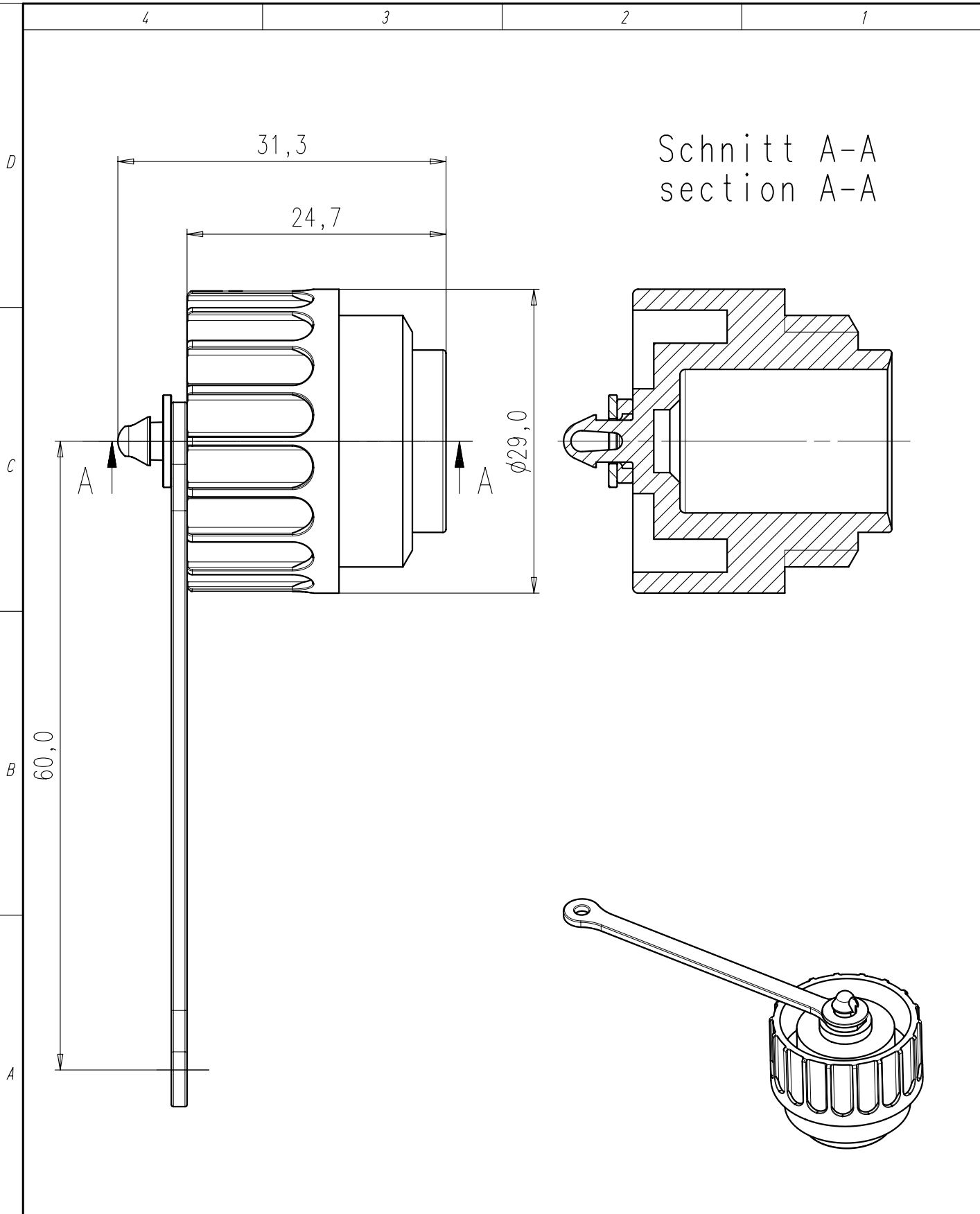


Copying of this document and giving it to others and the use or communication of the contents thereof, are forbidden without express authority. Offenders are liable to the payment of damages. All rights are reserved in the event of the grant of a patent or the registration of the utility model or design.

Weitergabe sowie Vervielfältigung dieser Unterlage, Verwertung und Mitteilung ihres Inhalts nicht gestattet, soweit nicht ausdrücklich zugestanden. Zuwiderhandlungen verpflichten zu Schadenersatz. Alle Rechte für den Fall der Patenterteilung oder Gebrauchsmuster-Eintragung vorbehalten.



Schnitt A-A  
section A-A

|                                 |                      |                       |            |                        |  |                                |  |                     |  |
|---------------------------------|----------------------|-----------------------|------------|------------------------|--|--------------------------------|--|---------------------|--|
| Gewicht (errechnet)/ Calc WT: 9 |                      | Zul. Abw./Tolerances: |            | Maßstab/Scale 2:1; 1:1 |  | A4                             |  |                     |  |
| Prüfmaß/Testdimension           |                      |                       |            |                        |  | CUSTOMER DRAWING               |  |                     |  |
| Teileindex<br>Part indexnumber  |                      |                       |            |                        |  | Verschlusskappe<br>sealing cap |  |                     |  |
|                                 |                      | 05                    | Datum/Date | Name                   |  |                                |  |                     |  |
|                                 |                      | Gez.                  | 15.09.     | Cionvica               |  |                                |  |                     |  |
|                                 |                      | Drawn                 |            |                        |  |                                |  |                     |  |
|                                 |                      | Gepr.                 |            |                        |  |                                |  |                     |  |
|                                 |                      | Checked               |            |                        |  |                                |  |                     |  |
|                                 |                      | Amphenol-Tuchel       |            | M                      |  | C016 00V000 000 12             |  | Blatt/Sheet         |  |
|                                 |                      | Electronics GmbH      |            |                        |  |                                |  | 1                   |  |
| 01                              | 200500729            | 15.09.05              | CI         |                        |  |                                |  | 1 Bl.               |  |
| Index                           | Änderung/Description | Datum/Date            | Name       |                        |  |                                |  | Ers. f./Similar to: |  |

# Mouser Electronics

Authorized Distributor

Click to View Pricing, Inventory, Delivery & Lifecycle Information:

[Amphenol:](#)

[C016 00V000 000 12](#)