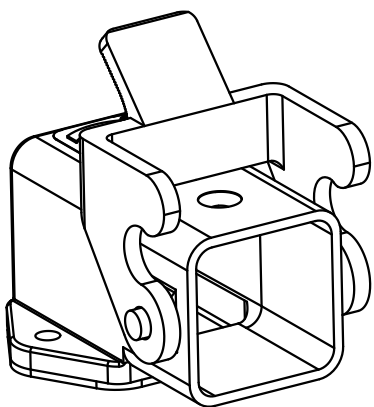
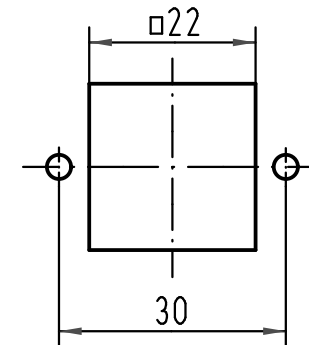


Montageausschnitt/
panel cut out



ALL Dimensions in mm Original Size DIN A 4			Techn. Character.			Nicht tolerierte Maße/Free size tolerances	
			Dat.	Name	Maßstab/Scale 1:1	Han 3A-agw Anbaugehäuse-Kunststoff-schwarz/ housing bulkhead mounting-plastic-black	
			Detail.	16.04.99 PL			
			Insp.	SDT			
414280	09.01.09	ML	Stand.				
410189	29.08.02	Gü	HARTING Electric GmbH & Co. KG			TB 09 20 003 0827	Blatt/ page
25629			D-32339 Espelkamp				
Mod.	Dat.	Name				Sub. f. TB 09 20 003 082. v. 10.03.93	

Mouser Electronics

Authorized Distributor

Click to View Pricing, Inventory, Delivery & Lifecycle Information:

[HARTING:](#)

[09200030827](#)