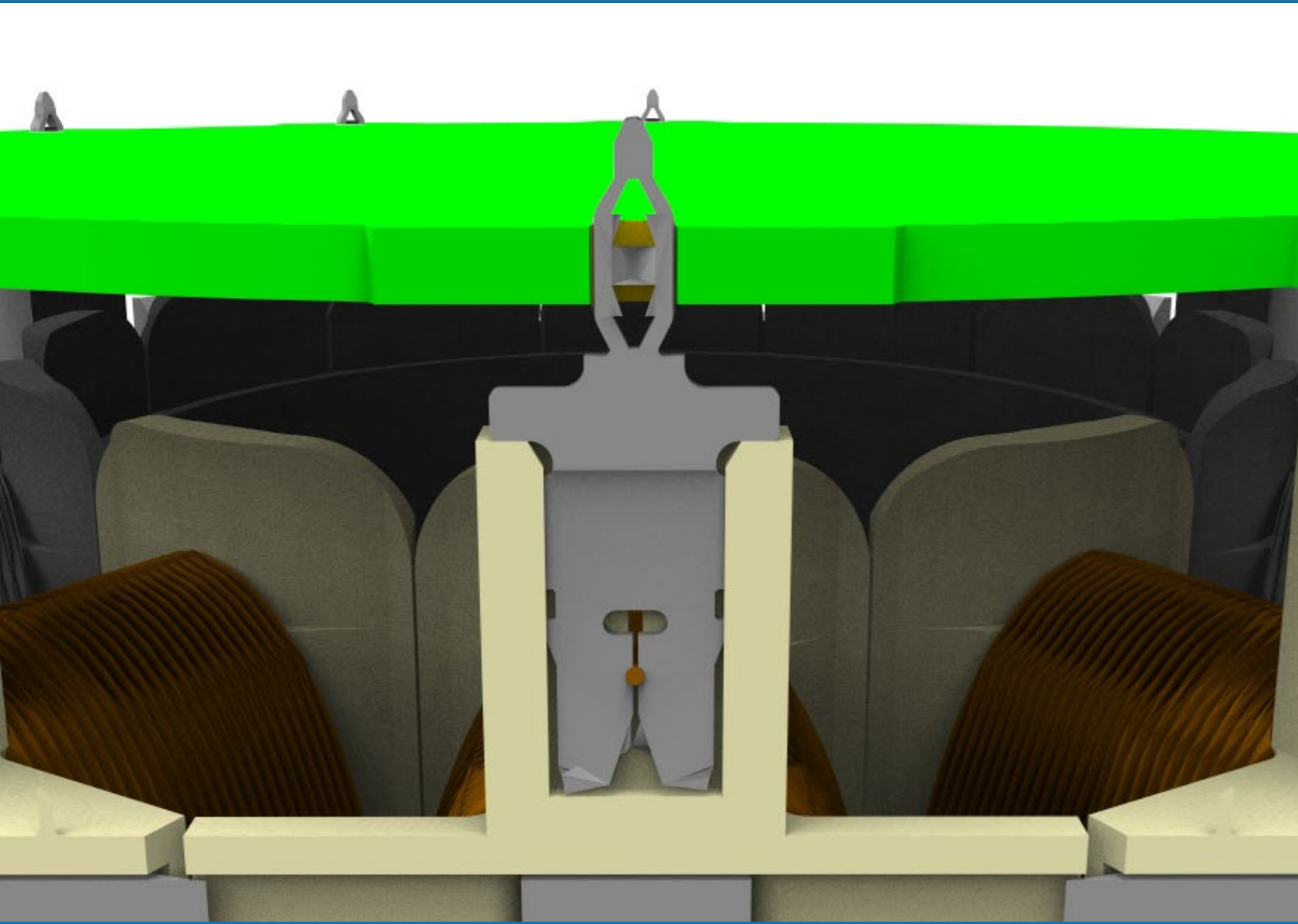


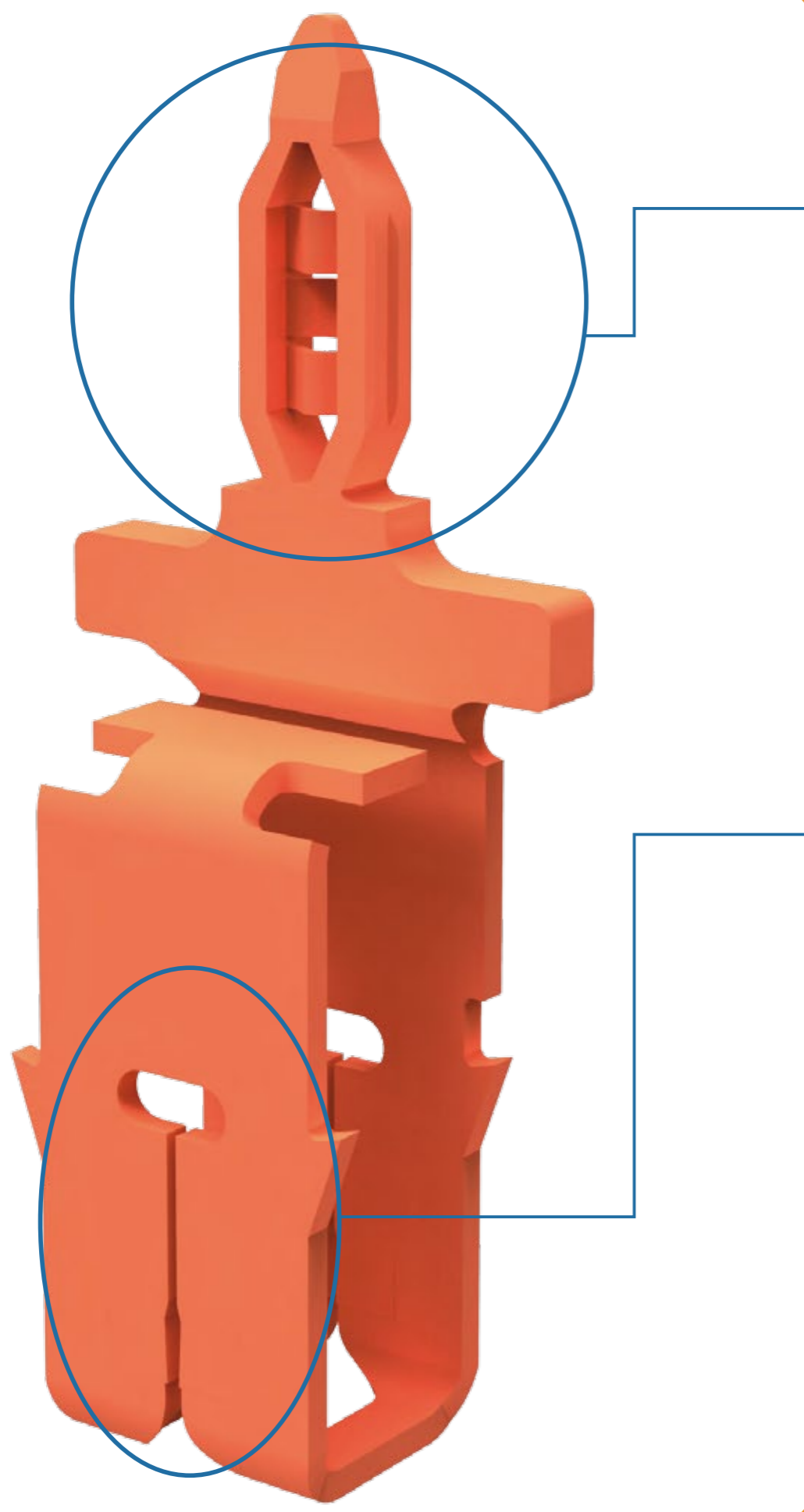
MAG-MATEコネクタ (Multispringピン付き)

磁気ワイヤー半田付けと PCB 半田付けにさようなら

TE Connectivityより、2つの主要技術を組み合わせたMAG-MATEコネクタ (Multispringピン付き) を紹介いたします。MAG-MATEコネクタ (Multispringピン付き)により、モーター接続の際に半田の必要がなくなります。MAG-MATEコネクタ(Multispringピン付き) では、磁気ワイヤーをPCBに直接接続することができるため、半田付けは不要となります。これまでは、磁気ワイヤーをピンに半田付けし、PCBをピンに取り付け、PCBをピンに半田付けするプロセスとなっていました。これからは違います。このオリジナル製品により、下部はIDC (圧接続) の圧着磁気ワイヤー終端を、上部は圧入Multispringを通した圧着PCB終端が可能となります。



主な機能



● Multispringピン付き機能

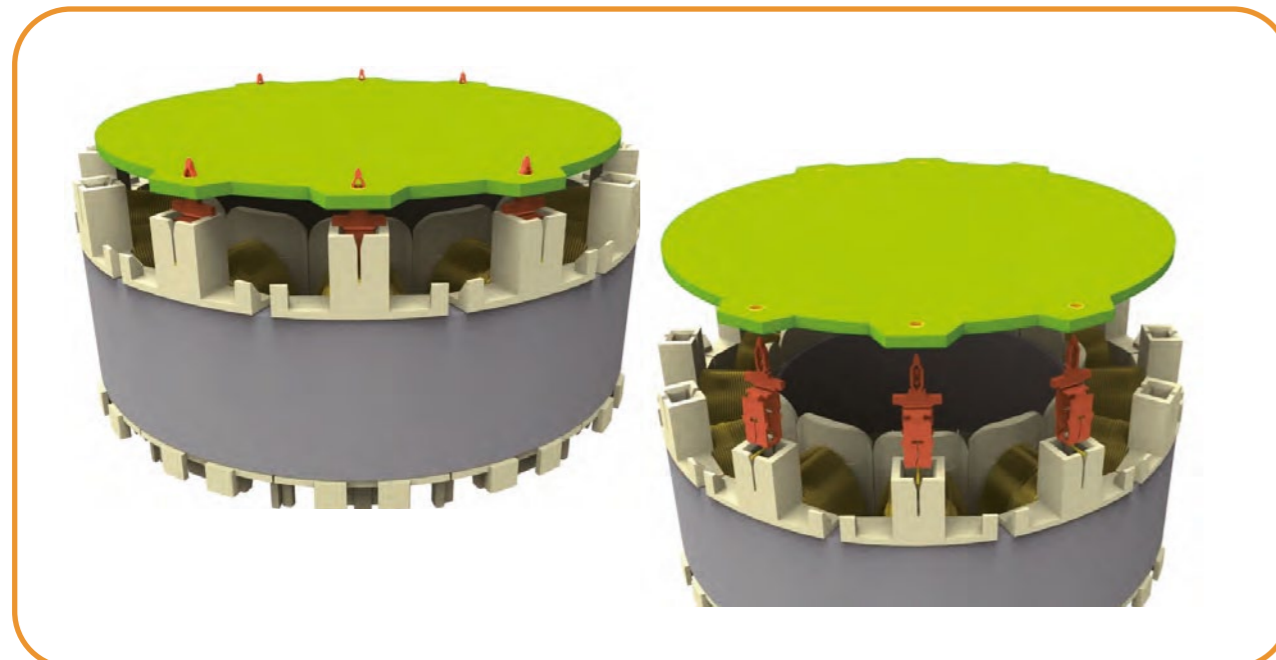
- 大きな気密接触ゾーン
- 蓄積エネルギーによる高信頼性
- 塗布中、めっきスルーホールへの損傷が最小限に抑えられます
- 多層 PCB に特に適しています
- ソリッドピンの使用に比べ、大きな穴の許容誤差により回路基板を合理的に製造できます
- エンドユーザーにより適用することができます
- TE Connectivity のハイエンド連結工具を取り揃えています
- 抜去力ピン/PCB 最小 40N

● MAG-MATEコネクタ機能

- すべての磁気ワイヤー膜絶縁の終端処理します
- プレストリップング導線が不要です
- 半田/溶接が不要です
- 終端処理の間、過剰な磁気ワイヤーは自動的にトリミングされます
- 一終端にある同一サイズの磁気ワイヤー 2本を同時に終端処理 (スプライシングまたはパイプアイリング用) できます
- 半自動または全自動挿入用にストリップ状も取り揃えています
- 高速、全自動統合システムは可能な限りの低コストで均一の終端信頼性を提供します
- クリーンな金属管インターフェースにより、安定した酸素やその他の汚染物質のない気密電氣的終端を産出します

用途

- 直接 PCB 接続を必要とするモーターまたは磁気ワイヤー用途



サンプルをお送りいたします

te.com/products/multispring



仕様

- 製品仕様: 108-74116
- 塗布仕様: 114-74109
- 空洞仕様: 114-74109-5

材料

- 錫銅合金

提供製品

標準用途向けに設計

タイプ	銅磁気ワイヤー範囲		径 L	材料厚さ		ストリップ 部品番号
	AWG	mm		タブセクション	磁気ワイヤー セクション	
MAG-MATEコネクタ (Multispringピン付き) 無はんだ PCB 300 ボックス端子	33 - 29.5	0.18 - 0.265	14.80 (0.583)	0.80 (0.031)	0.32 (0.013)	1247000-2
	29.5 - 26	0.265 - 0.40	14.80 (0.583)	0.80 (0.031)	0.32 (0.013)	1247001-2
	26 - 22.5	0.40 - 0.63	14.80 (0.583)	0.80 (0.031)	0.32 (0.013)	1247002-2
	22.5 - 19.5 ²	0.63 - 0.85	14.80 (0.583)	0.80 (0.031)	0.32 (0.013)	1247003-2
	19.5 - 17 ²	0.85 - 1.12	14.80 (0.583)	0.80 (0.031)	0.32 (0.013)	1247004-2

- 2本の磁気ワイヤーは、径が同じであれば同じIDCスロットで終端処理できます。
 - 単一の磁気ワイヤーのみ。22 awg [0.63 mm]以上。
- 注: プリント基板の穴サイズ .057 [1.45 mm]

TEはあらゆる合理的な努力を払ってこの小冊子の情報の正確さを期していますが、誤りがないことは保証いたしません。また、情報が正確で、正しく、信頼性があり、最新のものであるということを表明または保証いたしません。TEはいつでも、事前の通知なしにここに含まれる情報を調整する権利を留保いたします。TEはここに含まれる情報に関して、商業的価値や特定目的への適合性などを含め、あらゆる暗黙的保証を拒否します。この小冊子の寸法は参照目的であり、事前の通知なしに変更することがあります。仕様は事前の通知なしに変更することがあります。最新の情報と設計仕様については、TEにお問い合わせください。

te.com/products/multispring



Mouser Electronics

Authorized Distributor

Click to View Pricing, Inventory, Delivery & Lifecycle Information:

[TE Connectivity:](#)

[1247003-2](#)