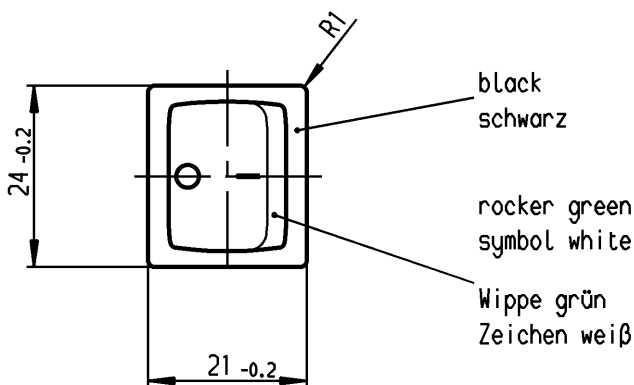
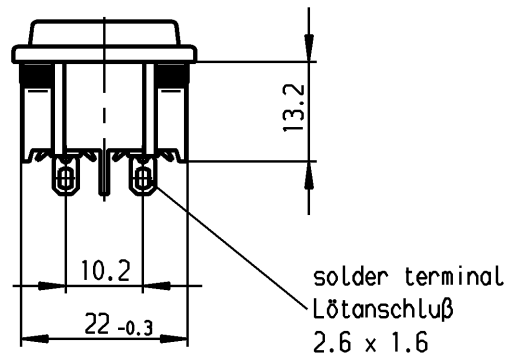
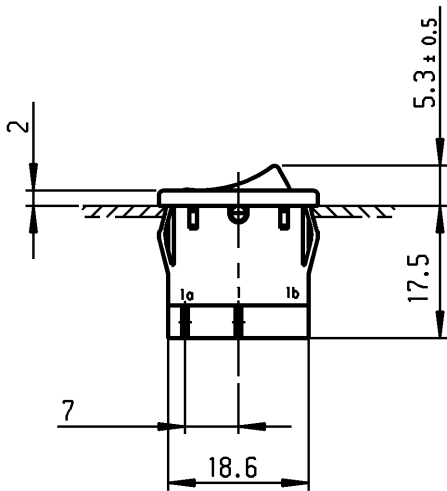


1	2	3	4
recommended cut-out for snap-in fixing (edge opposite to snap-in direction) Empfohlener Ausschnitt für Rastbefestigung (Grat gegenüber Bestückungsseite)	wall thickness Wanddicke	length of cut-out Ausschnittlänge	width of cut-out Ausschnittbreite
	0.75 to / bis 1.25	19.2 -0.1	21.9 +0.1
	1.25 to / bis 2	19.4 -0.1	21.9 +0.1
	2 to / bis 3	19.8 -0.1	21.9 +0.1



VERTRAULICH-CONFIDENTIAL

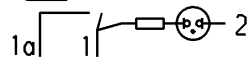
© Alle Rechte bei Marquardt GmbH, auch fuer den Fall von Schutzrechtsanmeldungen. Jede Veruegungsbefugnis, wie Kopier- und Weitergaberecht, bei uns.

© This document is the exclusive property of Marquardt GmbH. Without our consent, it may not be reproduced or given to third parties.

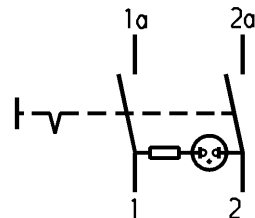
Marking
Aufschrift



1805.
6(4)/250~ 5E4 T100/55
10(4)/250~
5/50A 250V~



6A 250V AC
1/2 HP
R 87



DPST

neon lamp with Rv for 230V AC
suitable for appliances of class II

Ausschalter 2-polig

Glimmlampe mit Rv für 230V ~
Für Geräte der Klasse II geeignet

Diese Unterlage ist geistiges Eigentum der Marquardt GmbH. Schutzvermerk nach DIN 34 beachten. Copyright reserved.

Allgemeintoleranzen/UNTOLERANCED DIMENSIONS				PROJECTION		Pause COPY	Blatt SHEET		Zeichn./DRAWING NO. K 1805.6108
Für Längen und Radien FOR LENGTHS AND RADII. ±	Abmaße in mm für Nennmaßbereich in mm ALL DIMENSIONS ARE IN MILLIMETRES			Für Winkel FOR ANGLE			Original DIN A4	Maßstab SCALE 1:1	
	bis/UP TO 6	über/OVER 6 bis/UP TO 30	über/OVER 30	± 2°		0 10 20 30 mm			
d			i			gez./DRAWN BY 25.03.97 sig			
c			h			gepr./CHECKED BY			
b			g			Ersatz für/REPLACEMENT OF			
a	46930	24.04.06	vor	f					
			e						
Ausg. ISSUE	Änderung REVISION	gez. DRAWN BY	Ausg. ISSUE	Änderung REVISION	gez. DRAWN BY				
								MARQUARDT Marquardt GmbH, D-78604 Rietheim-Weilheim	

Mouser Electronics

Authorized Distributor

Click to View Pricing, Inventory, Delivery & Lifecycle Information:

[Marquardt:](#)

[1805.6108](#)