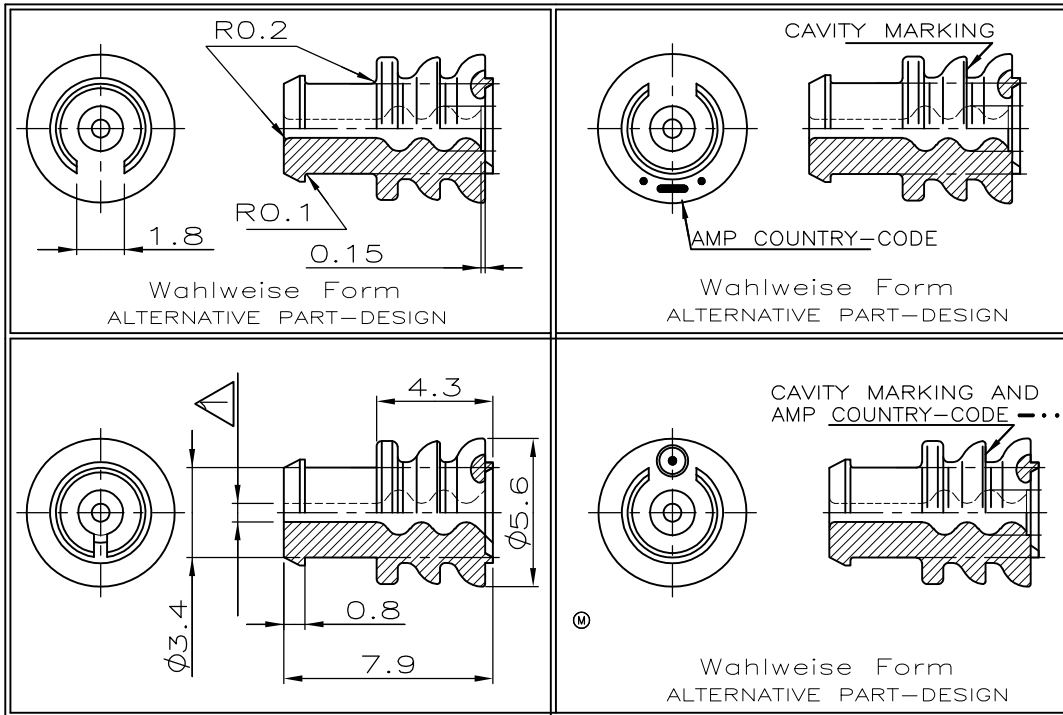


ANDERUNGEN, DIE DEM TECHNISCHEN FORTSCHRITT DIENEN, BEHALTEN WIR UNS VOR	LOC	DIST
NUMMER 828904		
VERWENDET FÜR		
WAR NR. 87-9398-50		

REVISIONS				
P	LTR	DESCRIPTION	DATE	APVD
	M2	REVISED PER ECO-11-005150	21MAR11	RK HMR

M1:1



- ④ Verpackt in Kunststoff-Beutel zu 5 000 Teilen  
PACKAGING IN PLASTIC BAG: QTY 5 000 PIECES
- ③ Verpackt in Kunststoff-Beutel zu 10 000 Teilen  
PACKAGING IN PLASTIC BAG: QTY 10 000 PIECES
- ② Verpackt in Kunststoff-Beutel zu 1 000 Teilen  
PACKAGING IN PLASTIC BAG: QTY 1 000 PIECES
- ① Für Isolationsø 1.2-2.1 mm

828904-3	④	M	SILICON SHORE A 50* lubriziert	hellblau
828904-2	③	M		
828904-1	②	M		
BESTELL-NR.	REV	WERKSTOFF	OBERFLÄCHE	
			FARBE	

CAD-ORIGINAL  
ZEICHNUNG NICHT ÄNDERN

ZEICHNUNG GÜLTIG AB .....

DIMENSIONS: mm	DWN	H.Bouda	16 MAY 88	MATERIAL	-	FINISH	-
	CHK	W. PFEFFER	17 MAY 88	TE Connectivity			
TOLERANCES UNLESS OTHERWISE SPECIFIED:	APVD	-	-				
	0 PLC	± -	PRODUCT SPEC	-	Einzeldichtung (DIA 5.6)		
1 PLC	± 0.3	APPLICATION SPEC	-	SIZE	A4	CAGE CODE	00779
2 PLC	± -	WEIGHT	-	DRAWING NO	C-828904		RESTRICTED TO
3 PLC	± -			CUSTOMER DRAWING		SCALE	5:1
4 PLC	± -					SHEET	1 OF 1
ANGLES	± -					REV	M2

THIS DRAWING IS UNPUBLISHED. ALL RIGHTS RESERVED. RELEASED FOR PUBLICATION

# Mouser Electronics

Authorized Distributor

Click to View Pricing, Inventory, Delivery & Lifecycle Information:

[TE Connectivity:](#)

[828904-2](#)