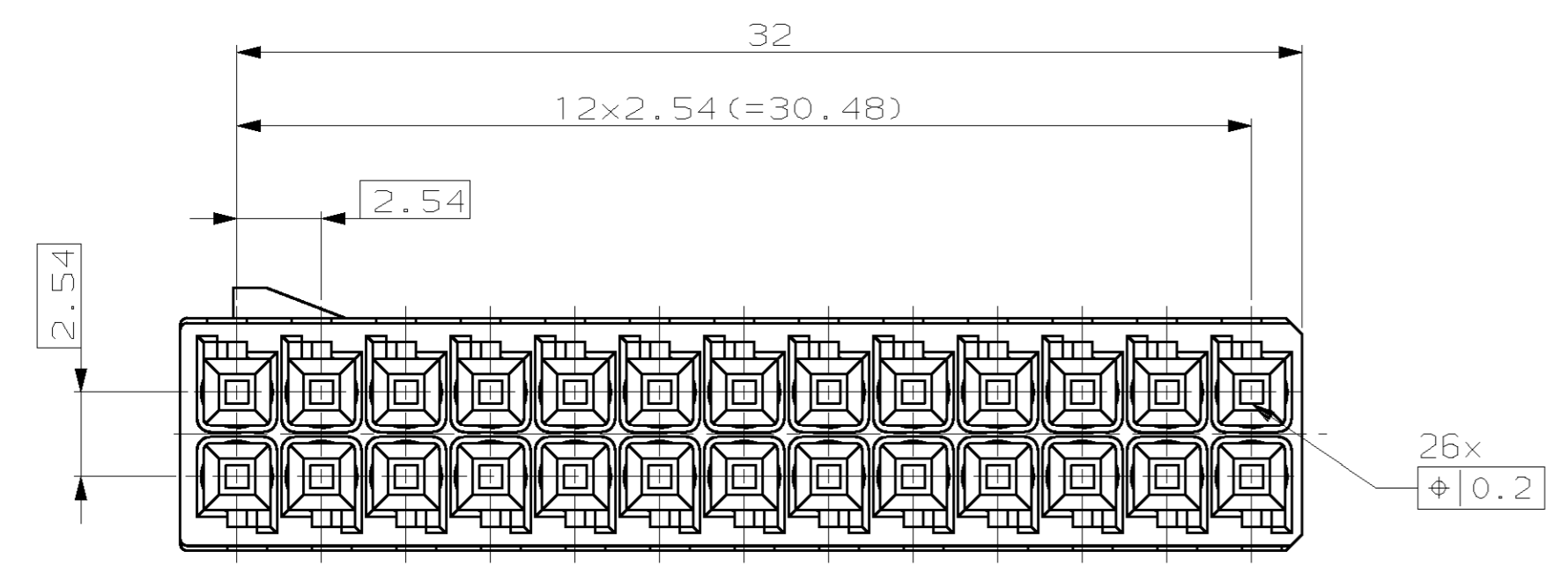
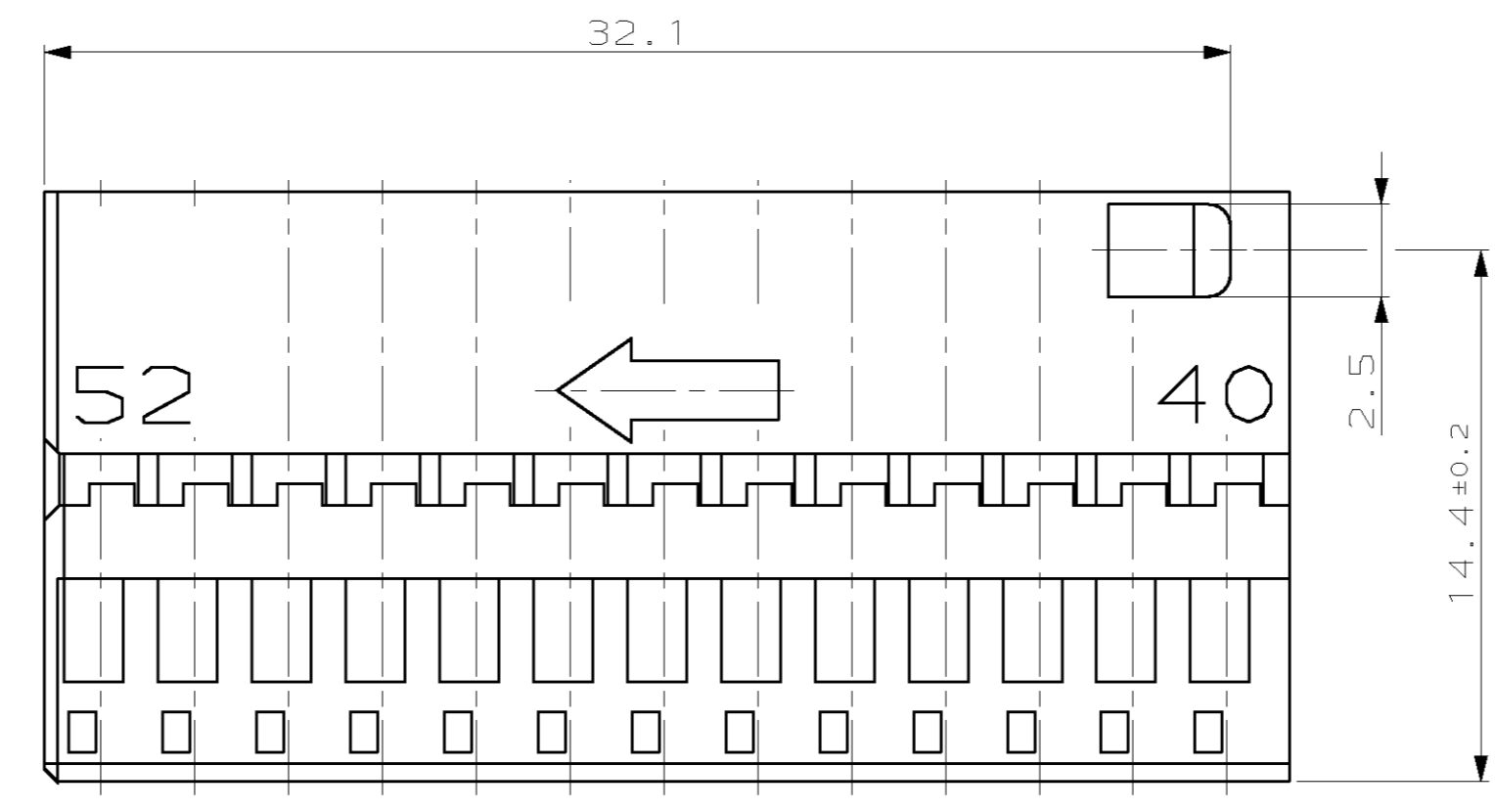
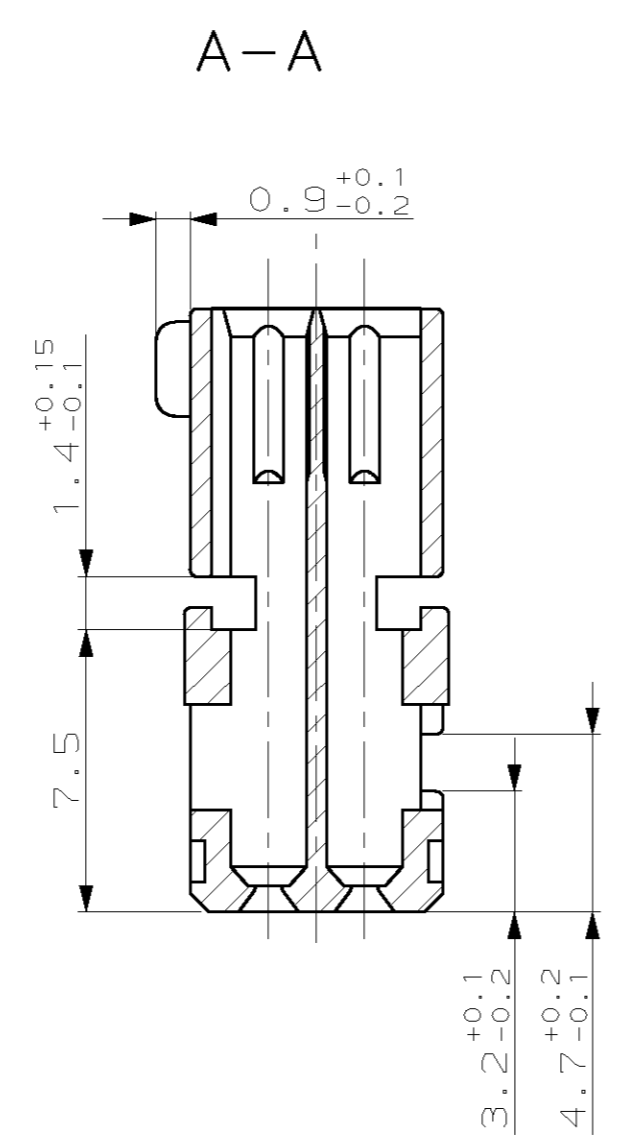
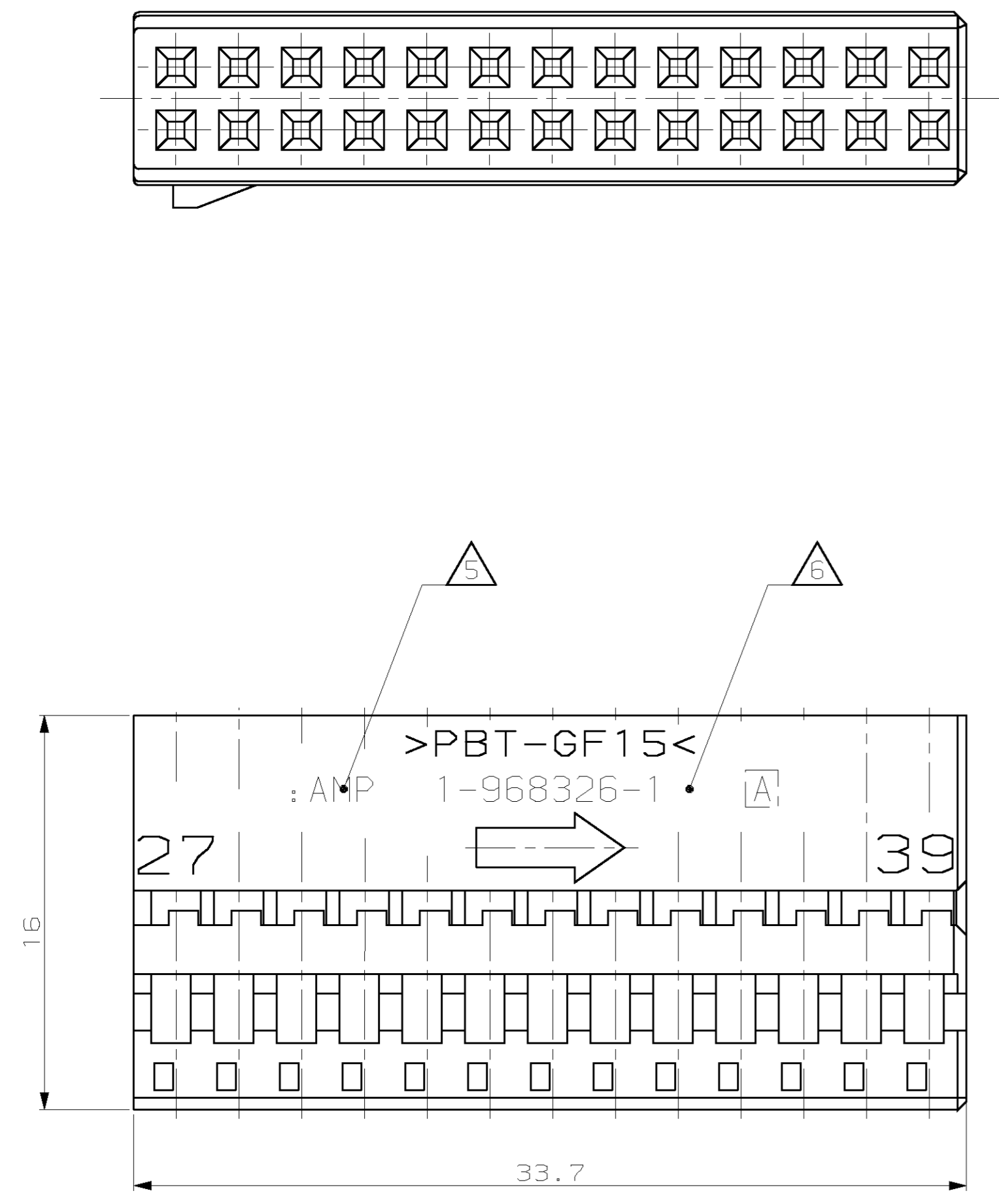
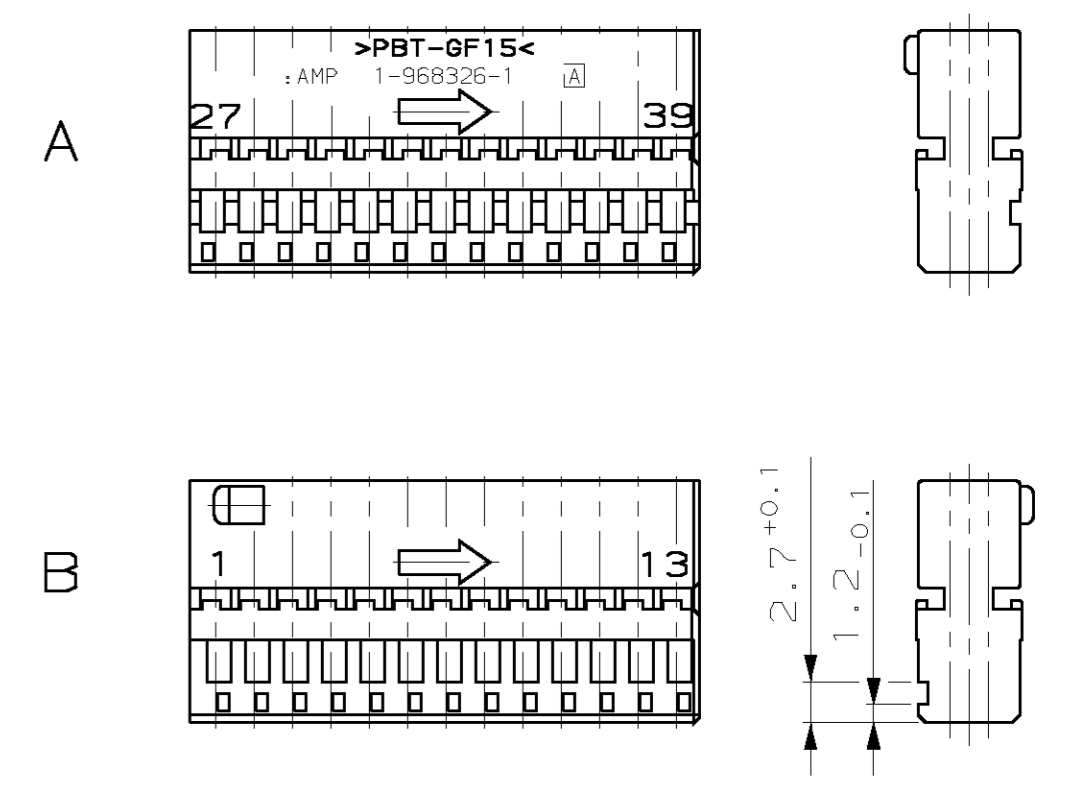


LOC	DIST	REV	LYR	REVISIONS	DATE	DN	APVD
PROJECT NO.:				DESCRIPTION	DATE	DN	APVD
PROJECT NO.:				BESCHREIBUNG	DATE	DN	APVD
-	-	A1	-	Zeichnung erstellt	19JUN2000	SBL	-

Kodierungen

2:1

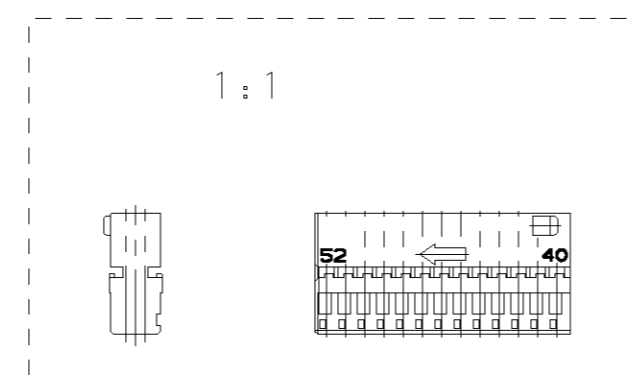


REMARKS

Bemerkungen:

- ONLY THE GERMAN-LANGUAGE VERSION SHALL BE BINDING. Massgebend ist der deutsche Text.
 - ACCORDING TO SHIELD SEE TYCO DRAWING 968325. Passende Abdeckkappe siehe TYCO Zeichnung 968325.
 - POSITION FOR MATERIAL IDENTIFICATION, DATE INSERT AND ORDER-NO. ARE IN RESPONSIBLE TO MANUFACTURER. Die Lage der Beschriftung für die Materialkennzeichnung, Datumsuhr und Bestellnummern ist dem Hersteller überlassen.
 - FUNCTIONAL MEASUREMENTS MARKED WITH ARE DOCUMENTED IN THE EMPB. NOT MARKED MEASUREMENTS ARE MEASURED OUT, BUT NOT DOCUMENTED IN THE EMPB. DEVIATIONS ARE ALLOWED IN CASE WHETHER THE FUNCTIONALITY IS NOT TOUCHED. IN CASE OF COMPLAINTMENT THE DEVIATIONS HAVE TO BE CORRECTED. Funktionsbestimmende Maße, die mit gekennzeichnet sind, werden im EMPB dokumentiert. Nicht gekennzeichnete Maße werden ebenfalls ausgemessen, aber nicht im EMPB dokumentiert. Abweichungen werden insofern zugelassen, als die Funktionsfähigkeit nicht beeinträchtigt wird. Im Reklamationsfall sind Abweichungen zu korrigieren.
- TYCO TRADEMARK
 TYCO Kennzeichnung
 TYCO PART NO.; CHARACTERS 1; DEEP; DIN 1451
 TYCO Teile-Nr.; Schrifthöhe 1; vertieft; DIN 1451
 7 CAVITY ACCORDING TO M05-SOCKET CONTACT VERSION A
 TYCO-Nr. 929454
 MAX. WIRE SIZE 0.75mm² FLR PERMITTED
 NUMBER OF PIECES SEE CABLE HARNESS DRAWINGS
 PERMISSIBLE CURRENT CARRYING CAPACITY FOR SINGLE PARTS SEE SPECIFICATION FOR M05 108-18030
 Kammer passend für M05-Buchsenkontakt, Ausführung A
 TYCO-Nr. 929454
 max. zulässiger Leitungsquerschnitt 0.75mm² FLR, die Stückzahl ist im Leitungssatz festgelegt.
 Die zulässige Strombelastbarkeit fuer die einzelne Kontakte ist der Spezifikation F. M05 108-18030 zu entnehmen

1- -1 AS SHOWN wie gezeichnet



B	2-968326-1	PBT-GF15	GREY/grau	SOCKET HOUSING, 26POS. Buchsengehäuse, 26pol.
A	1-968326-1	PBT-GF15	BLACK/schwarz	SOCKET HOUSING, 26POS. Buchsengehäuse, 26pol.
TYCO PART NO/Teile Nr.		MATERIAL	COLOR Farbe	DESCRIPTION Benennung

APPROVED		DATE		DRAWING NO.		REV	
DN	C. Blidar	19-JUN-00		00779	1	1	1
CHK	J. Wöller	19-JUN-00		00779	1	1	1
tyco Electronics AMP GmbH		D - 64625 Bensheim		AMP		968326	
M05 SOCKET HOUSING, 26POS.				M05 Buchsengehäuse, 26pol.			
108-18400				108-18400			
WEIGHT 2.5g				CUSTOMER DRAWING /KUNDENZEICHNUNG			
RESTRICTED TO OUR FILES				RESTRICTED TO OUR FILES			

Mouser Electronics

Authorized Distributor

Click to View Pricing, Inventory, Delivery & Lifecycle Information:

[TE Connectivity:](#)

[1-968326-1](#)