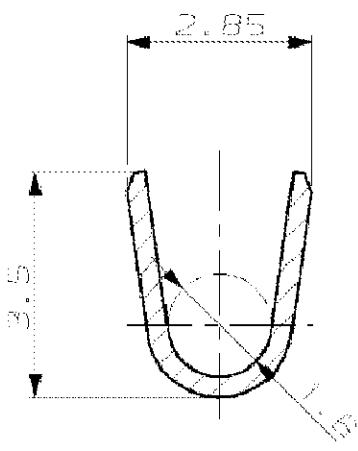
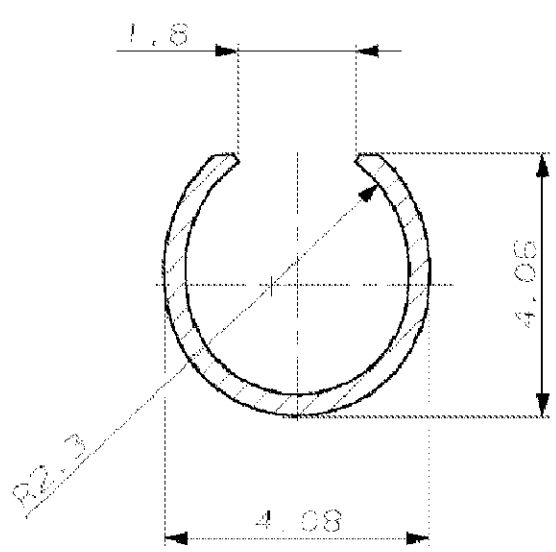


Index	Änderung	Tag	Name
P4	REVISED PER ECR-16-009210	28JAN2017	BW/RS

WIRE BARREL



INSULATION BARREL



MISSING DIMENSION SEE PN 926 887  
 Fehlende Masse siehe PN 926 887

**VERTRAGLICH**  
 Die hiermit gegebene Zeichnung ist Eigentum von TE Connectivity und darf ohne schriftliche Genehmigung nicht weitergegeben werden.



			Berechnung <b>LOOSE PIECE</b> <b>UMNL - PIN (Q2 - 0,9 mm<sup>2</sup>)</b>		<b>K</b>	
Bestell-Nr.	Werkstoff	Oberfläche Farbe	Nicht tolerierte Maße ± 0,25 mm ± 0	Format <b>A</b>		Zeichnungs-Nr. <b>926898</b>
Gez. 24.1.17 J. Pelt	Gepr.	Gepr.	Markiert		Blatt-Nr.	

# Mouser Electronics

Authorized Distributor

Click to View Pricing, Inventory, Delivery & Lifecycle Information:

[TE Connectivity:](#)

[926898-1](#)