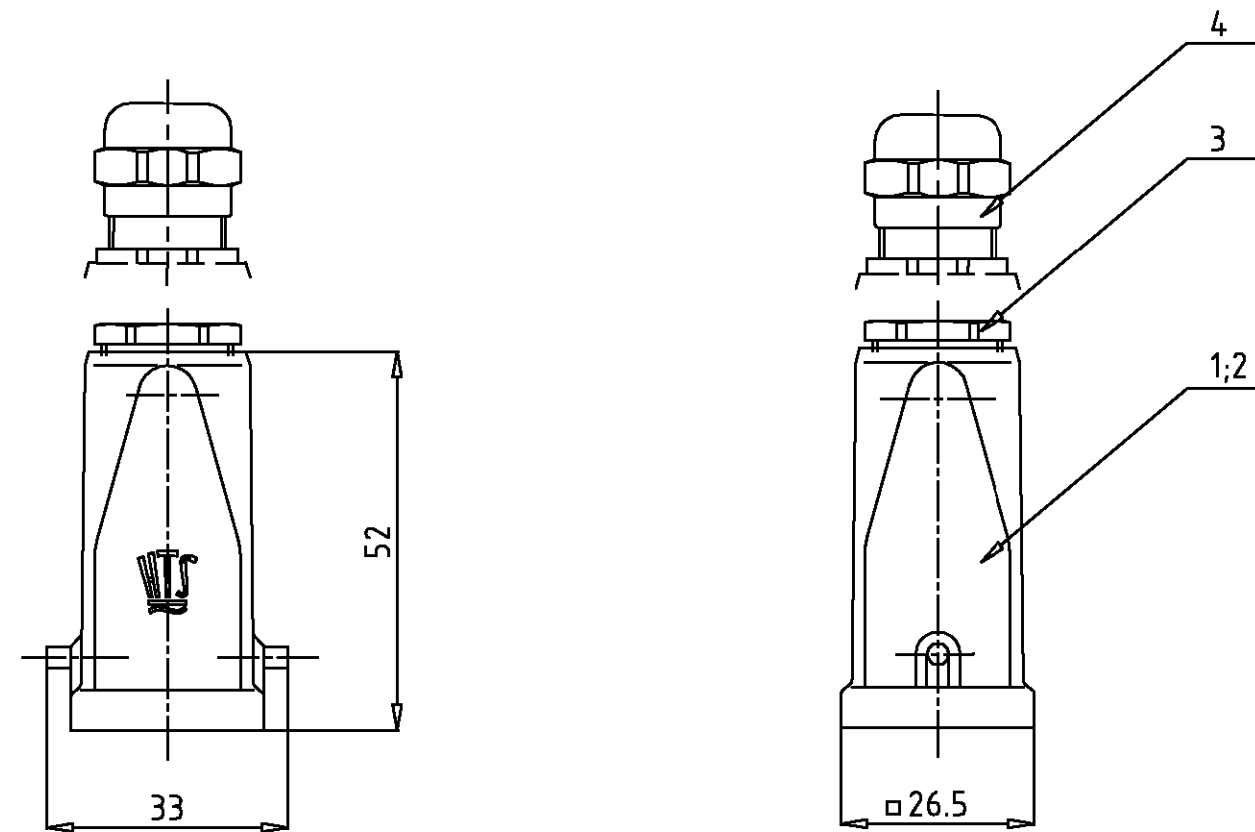


Notes

- ① Material: zink diecast
- ② Surface: - Varnish grey
- black
- ③ Varnish on the inside not necessarily

Bemerkungen

- ① Material: Zink-Druckguß Legierung
- ② Oberfläche: - Lackierung grau
- schwarz
- ③ Lackierung im Gehäuseinnere ist nicht notwendig



-	1	-	HUT-Verschraubung PG11	Messing/brass	vernickelt	-	4	
1	-	1	PG-Verschraubung PG11	Messing/brass	vernickelt	-	3	
1	1	-	Steckergehäuse HA3	Zink/zinc diecast	-	Schwarz/black	2	
-	-	1	Steckergehäuse HA3	Zink/zinc diecast	-	Grau/grey	1	
0-1	2-7	1-7	DESCRIPTION / BENENNUNG	MATERIAL	SURFACE / OBERFLÄCHE	COLOR / FARBE	ITEM NO. Pgs.	REMARKS / BEMERKUNGEN

HA.3.STO.1.11-S0	HA-K.3.STO.1.11	HA.3.STO.1.11	ORDERING TEXT / BESTELLTEXT	THIS DRAWING IS A CONTROLLED DOCUMENT FOR AMP INCORPORATED. IT IS SUBJECT TO CHANGE AND THE CONTROLLING ENGINEERING ORGANIZATION SHOULD BE CONTACTED FOR THE LATEST REVISION. DIESER ZEICHNUNGSKOPF WIRD DURCH AMP INCORPORATED KONTROLLIERT. ÄNDERUNGEN, DIE DEM TECHNISCHEN FORTSCHRITT DIENEN, SIND VORBEHALTEN. DEN JEWILIG LETZTGÜLTIGEN ÄNDERUNGSSTAND ERFAHREN SIE AUF ANFRAGE.	DIMENSIONS: DIMENSIONEN: mm 	TOLERANCES UNLESS OTHERWISE SPECIFIED: ALL GEMEINTOLERANZEN n. ISO 8015 n. ISO 2768 - mH -E n. DIN 16901 - 140 0 PLC # 1 PLC # 2 PLC # 3 PLC # ANGLES / WINKEL # FINISH / OBERFLÄCHE / FARBE	DWN Kramer 22.07.1997 CHK - APVD - PRODUCT SPEC 108-74000 PRODUKTSPEZ. APPLICATION SPEC 114-74002 VERARBEITUNGSSPEZ. WEIGHT GEWICHT - CUSTOMER DRAWING /KUNDENZEICHNUNG	AMP	HTS Elektrotechnik 53819 Neunkirchen, Germany NAME SURFACE MOUNTED HOUSING STECKERGEHÄUSE HA.3 SIZE A3 CAGE CODE 00779 DRAWING NO. ZEICHNUNGS-NR. 1102100 RESTRICTED TO NUR FUER -	
			MATERIAL	FINISH / OBERFLÄCHE / FARBE	WEIGHT GEWICHT	CUSTOMER DRAWING	/KUNDENZEICHNUNG	MASSSTAB 1:1	BLATT 1 OF 1	REV A3

Mouser Electronics

Authorized Distributor

Click to View Pricing, Inventory, Delivery & Lifecycle Information:

[TE Connectivity:](#)

[1-1102100-7](#)