

NUMBER 316080

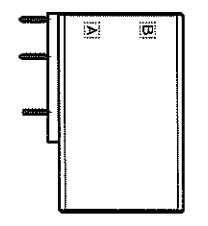
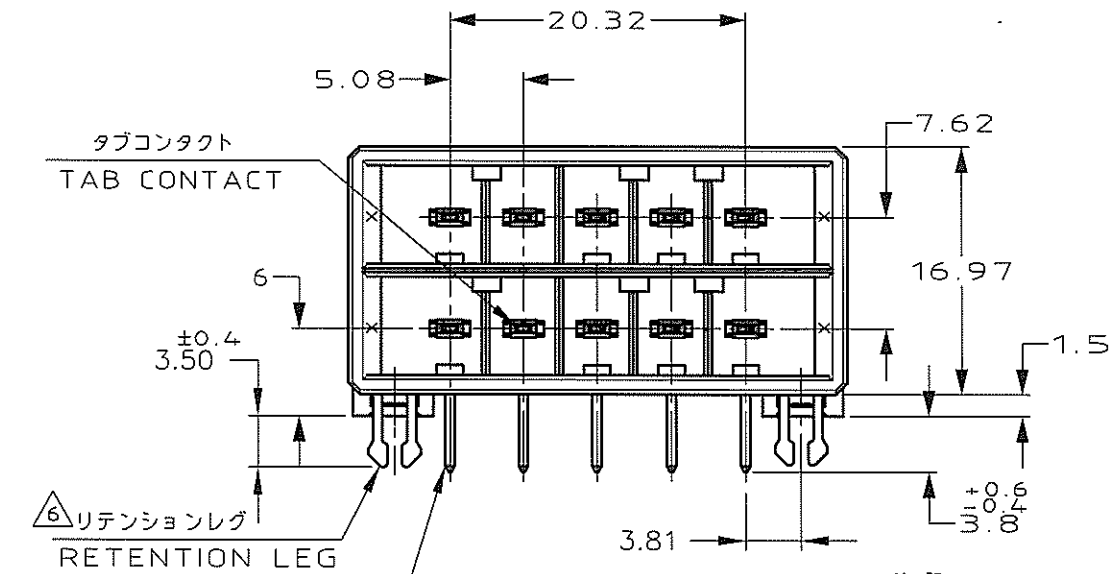
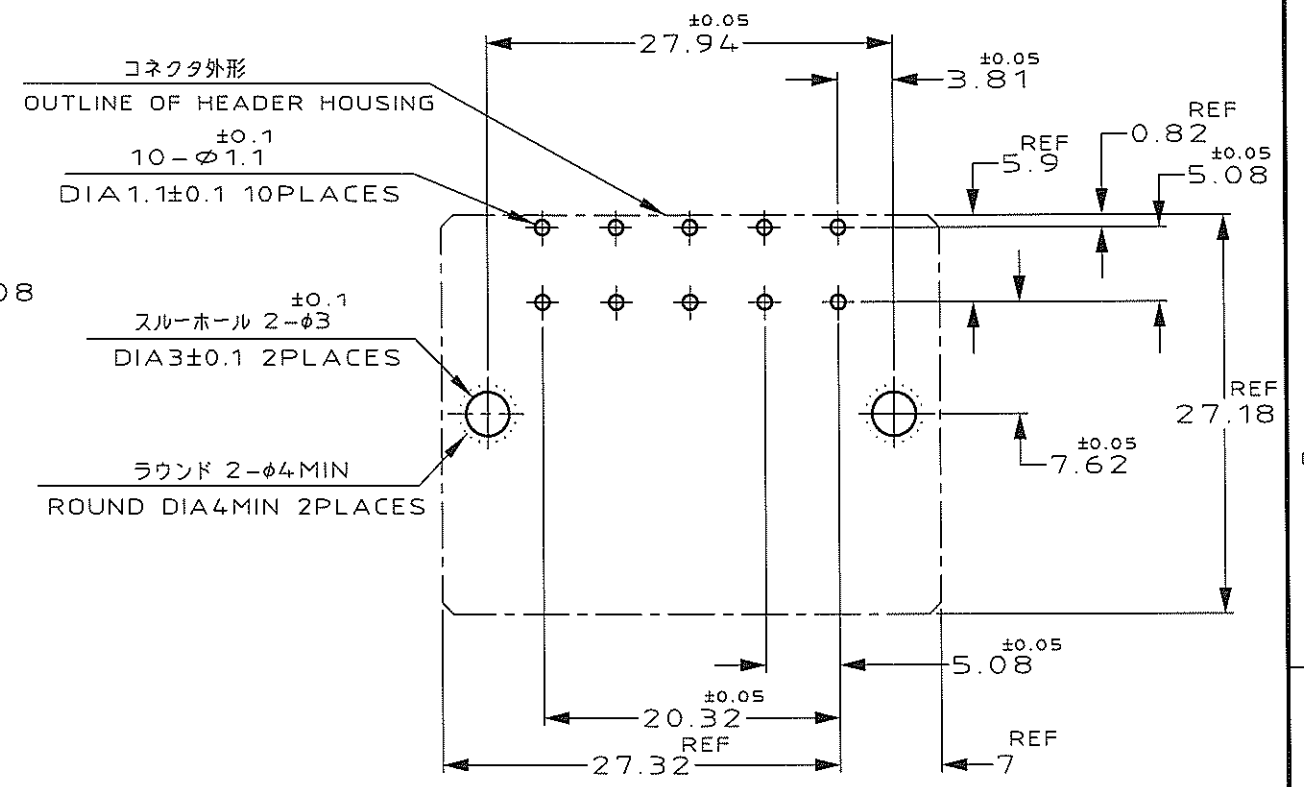
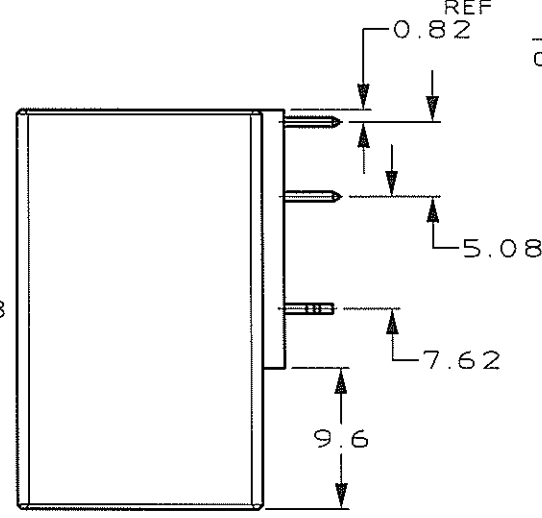
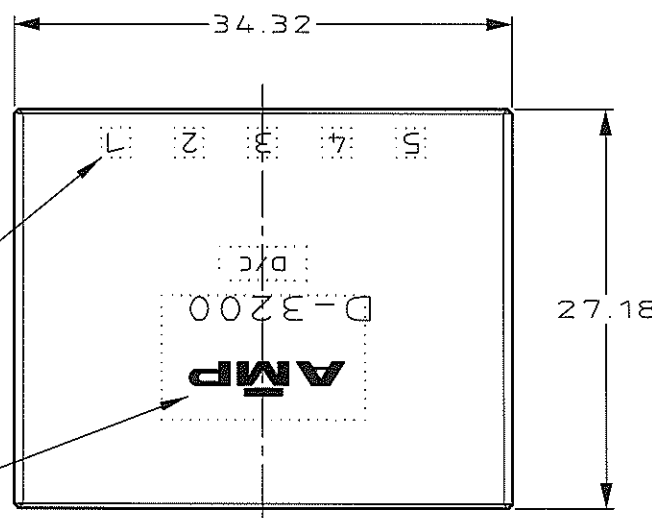
3rd ANGLE PROJECTION

METRIC

DIMENSIONS IN MILLIMETERS. DO NOT SCALE PRINT

PRINT DIST

VIEW A
回路番号
CIRCUIT NO
AMPマーク
シリーズマーク
SERIES MARK



VIEW A (SCALE:1:1)

推奨基板取付け寸法
PC 基板厚: 1.6±0.1
(非累積公差)
(コネクタ搭載面)

RECOMEND PC BOARD HOLE PATTERN
PC BOARD THICKNESS: 1.6±0.1
(NOT ACCUMULATE TOLERANCE)
(CONNECTOR MOUNT SIDE)

- NOTES
- MATERIAL: HOUSING: GLASS FILED THERMO PLASTIC, POLYESTER (94V-0), COLOR: BLACK
CONTACT: COPPER ALLOY
RETENTION LEG: COPPER ALLOY
 - FINISH (CONTACT AREA): 0.38 μm MIN GOLD PLATING OVER Ni PLATING
 - FINISH (CONTACT AREA): 0.76 μm MIN GOLD PLATING OVER Ni PLATING
 - FINISH (CONTACT AREA): 2.0 μm MIN SMOOTH PLATED OVER NICKEL
 - FINISH (RETENTION LEG): TIN LEAD PLATED (CONTACT TAIL)
 - FINISH (RETENTION LEG): TIN PLATED (CONTACT TAIL)

- 注記
- 材料: ハウジング: ガラス入り熱可塑性ポリエステル樹脂 (94V-0), 色: 黒
コンタクト: 銅合金
リテンションレグ: 銅合金
 - めっき: コンタクト: 全面Ni下地
接触部: 0.38 μm MIN金めっき
 - めっき: コンタクト: 全面Ni下地
接触部: 0.76 μm MIN金めっき
 - めっき: コンタクト: 全面Ni下地
接触部: 2.0 μm MINスズめっき
 - めっき: リテンションレグとコンタクト半田付部
ニッケル下地の下に半田めっき
 - めっき: リテンションレグとコンタクト半田付部: ニッケル下地の下にスズめっき

KEYING LOCATION	A ROW KEYING	B ROW KEYING	FINISH	製品番号 PART NO.
B ROW	X	Y	△6 △4	3-316080-5
A ROW	X	Y	△6 △3	3-316080-3
A ROW	X	Y	△6 △2	3-316080-2
B ROW	Y	Y	△6 △4	2-316080-5
A ROW	Y	Y	△6 △3	2-316080-3
A ROW	Y	Y	△6 △2	2-316080-2
B ROW	X	X	△6 △4	1-316080-5
A ROW	X	X	△6 △3	1-316080-3
A ROW	X	X	△6 △2	1-316080-2

B3	REVISED PER ECO-11-005030	RK	HMR	25MAR11
LTR	REVISION RECORD	DR	CHK	DATE

WIRE RANGE	INSULATION DIA	NAME	10 POS DOUBLE ROW HORIZONTAL HDR ASS'Y FOR DYNAMIC D-3200		
MATERIAL SEE NOTE 注記参照	FINISH SEE NOTE 注記参照	DR. 4/JUL/95 K.IKEDA	DE. 4/JUL/95 K.IKEDA	SCALE 2-1	REV. B3
DR. 4/JUL/95 K.IKEDA		DE. 4/JUL/95 K.IKEDA		SIZE LOC NUMBER A3 J C-316080	SHEET 1 OF 1

Mouser Electronics

Authorized Distributor

Click to View Pricing, Inventory, Delivery & Lifecycle Information:

[TE Connectivity:](#)

[1-316080-2](#)