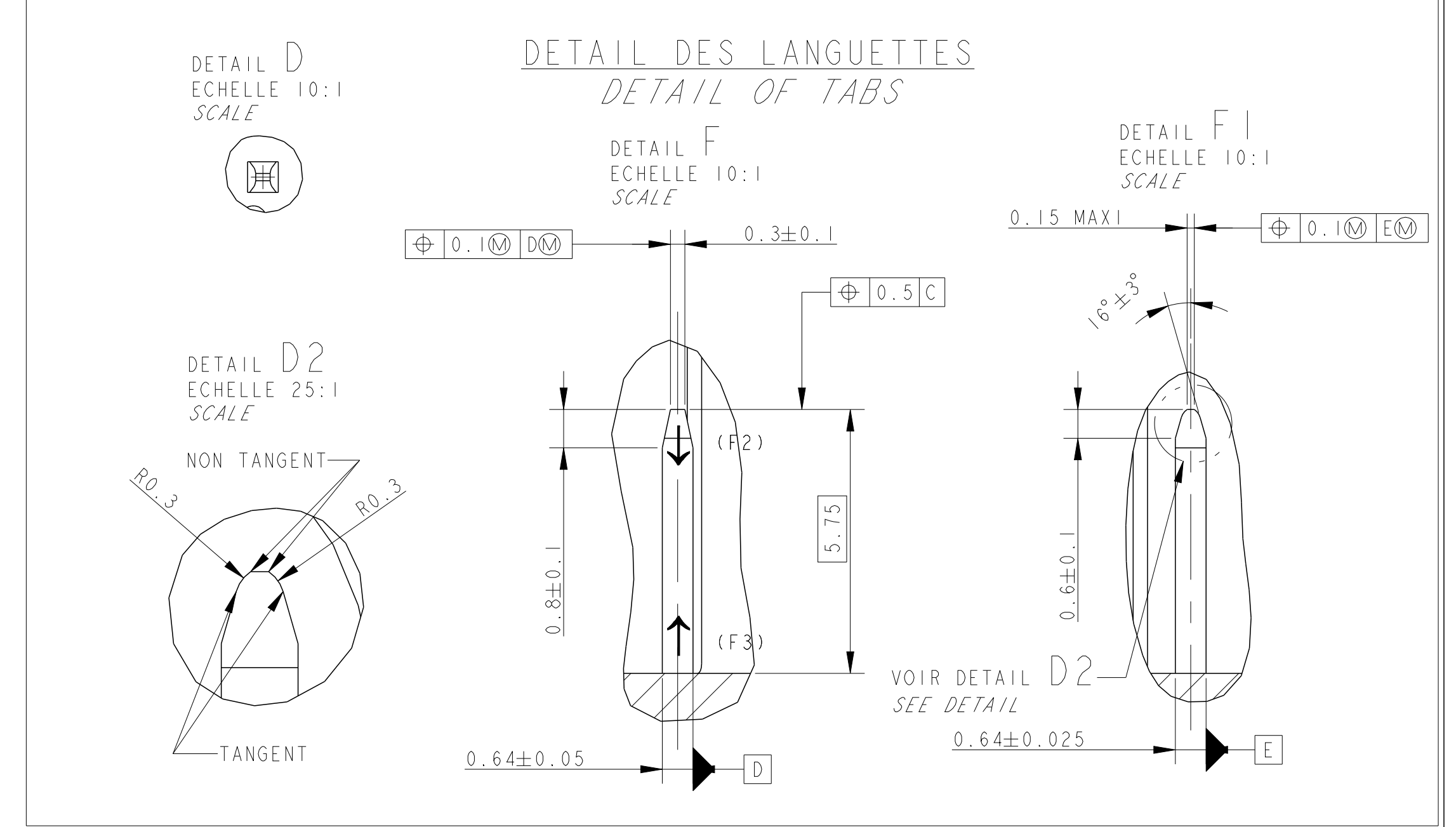
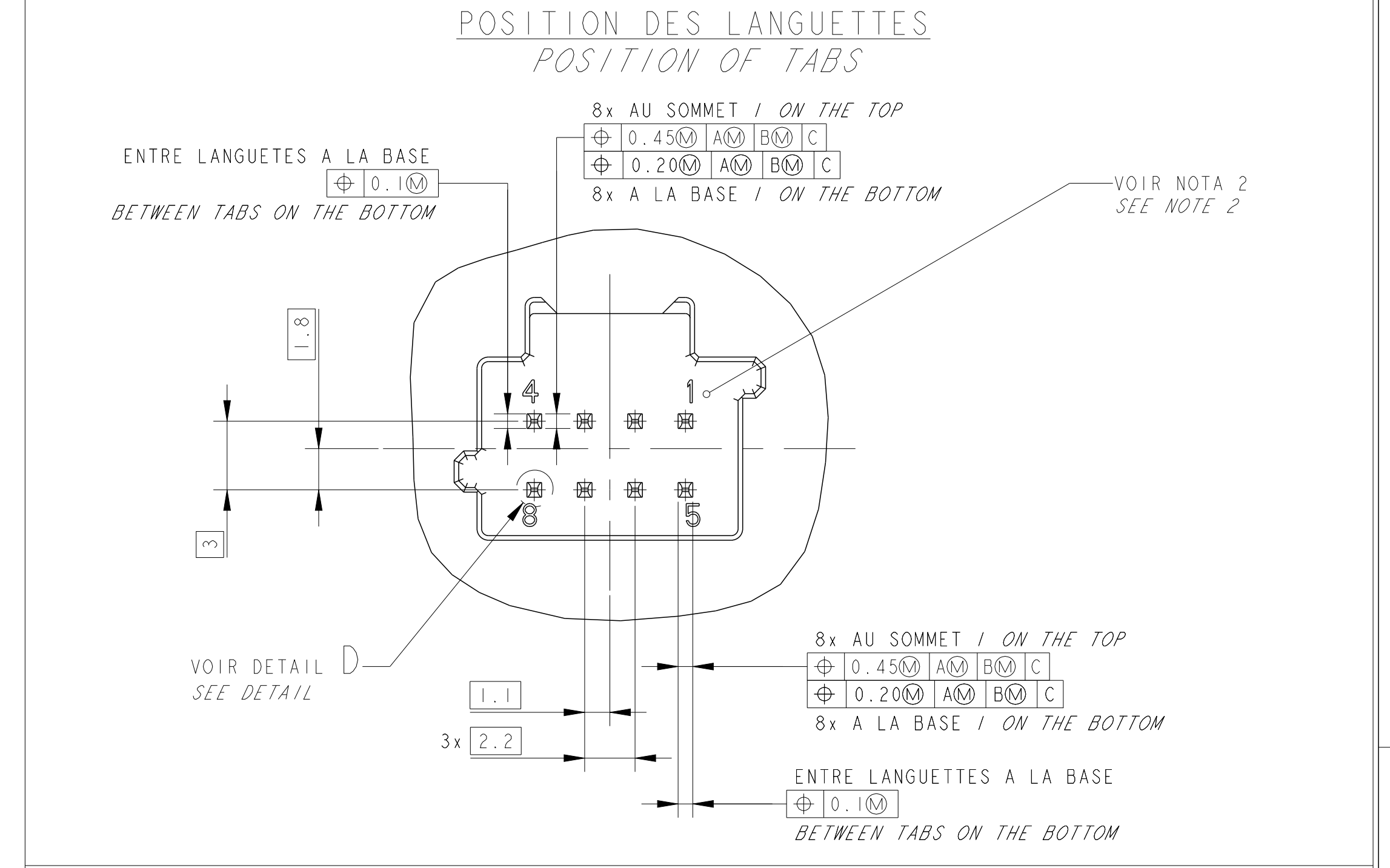


REV	DESCRIPTION	DATE	APP
1	INITIAL		
2	MODIFICATION		
3	REVISIONS		
4			
5			
6			
7			
8			
9			
10			
11			
12			
13			
14			
15			
16			
17			
18			
19			
20			

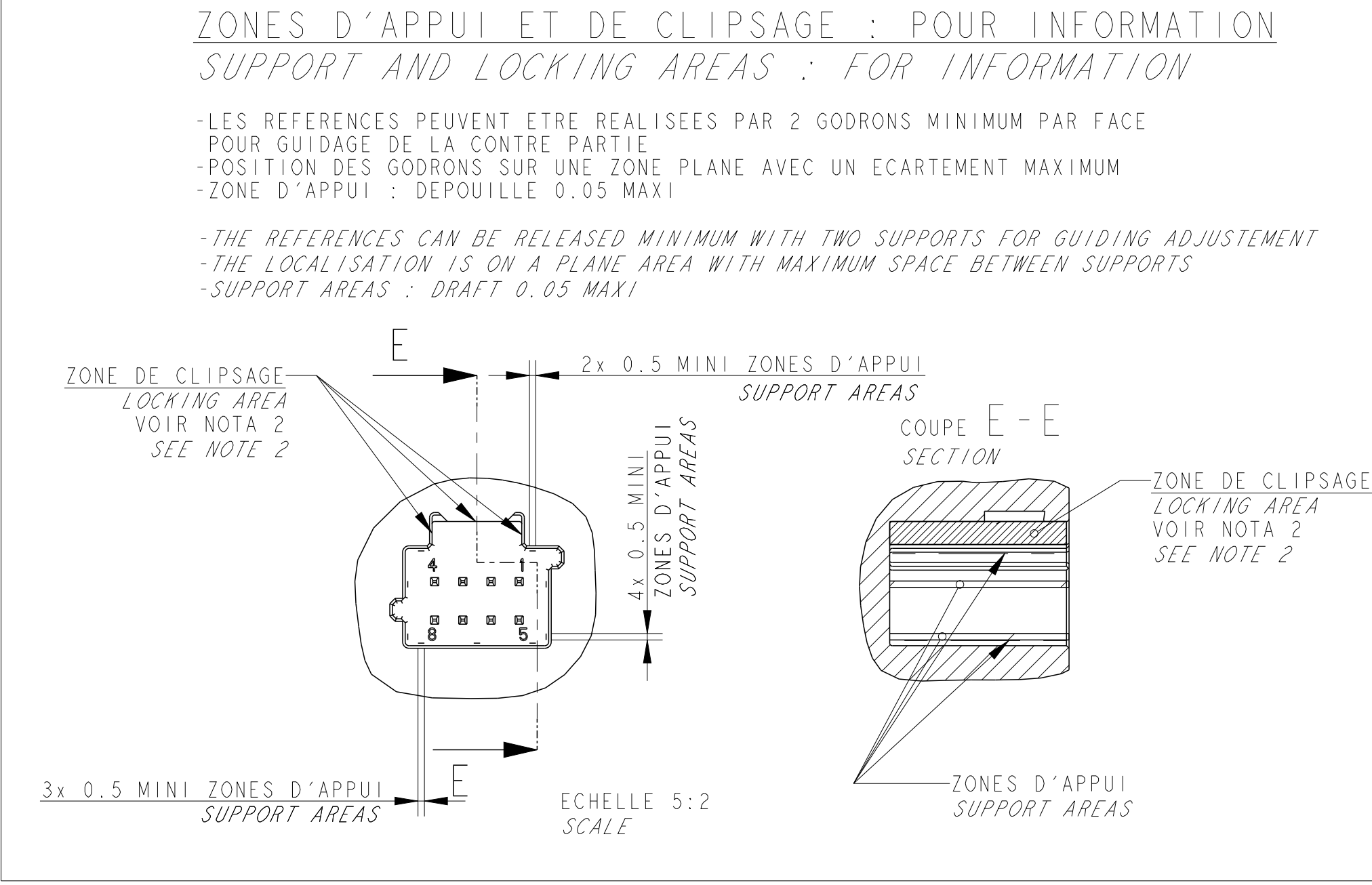
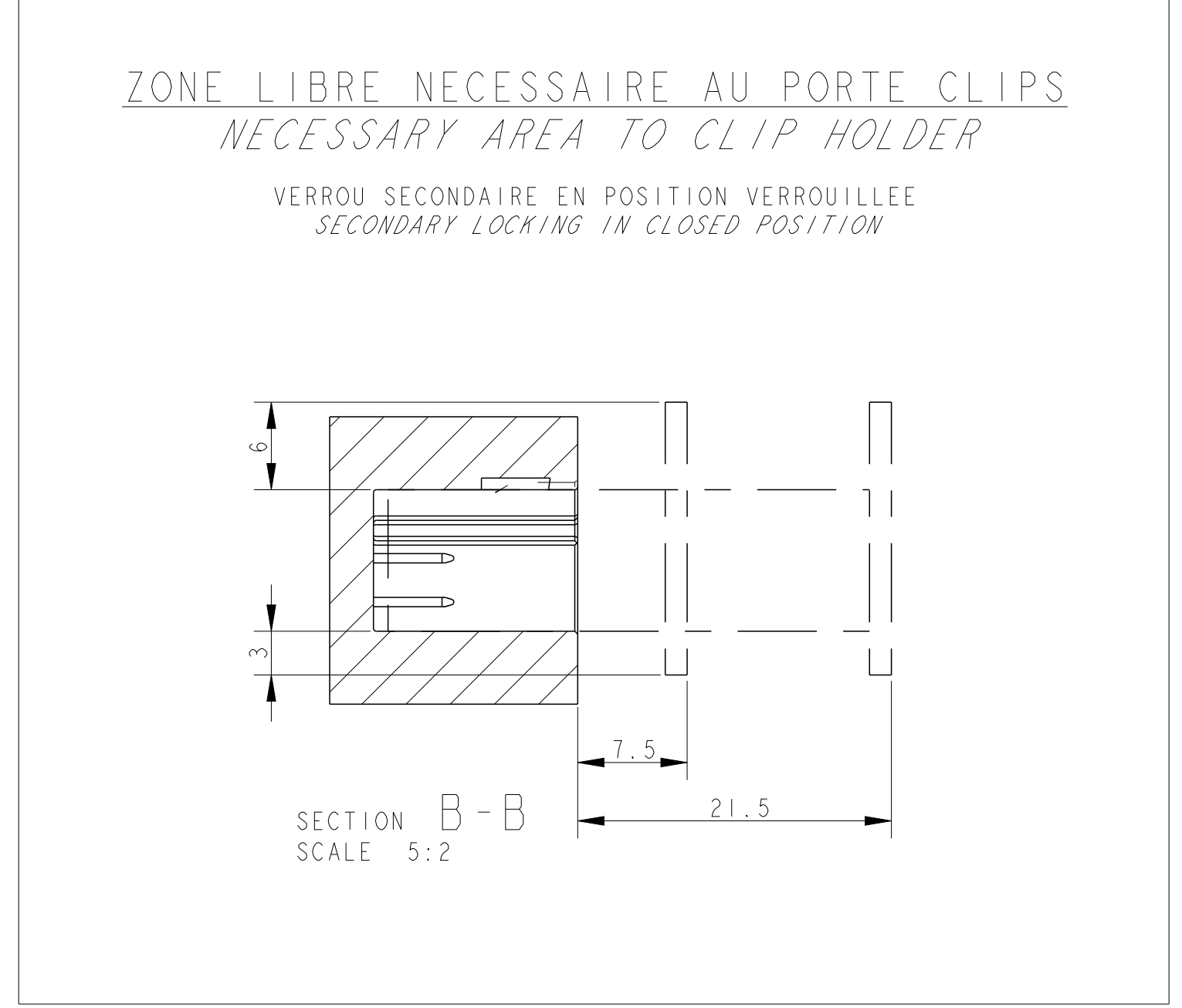


NOTA 1:

- CLASSE DE TEMPERATURE : 2
- CLASSE DE VIBRATION : 1
- CLASSE D'ETANCHITE : 0
- TENUE AXIALE DES LANGUETTES : ≥25N(F2) / ≥15N(F3)
- DURETE VICKERS DES LANGUETTES : >110HV
- EFFORT D'INSERTION DU PORTE-CLIP : <60N
- EMBASE : MODULE ELASTICITE MINI : 4000Mpa
- EPAISSEUR ETAMAGE : DE 0.8 A 3.3µm Sn
- EPAISSEUR MINI D'ORURE : 0.38µm Au AU DESSUS DE 0.8 A 2.5µm Ni

NOTE 1:

- TEMPERATURE CLASS : 2
- VIBRATION CLASS : 1
- SEALING CLASS : 0
- TAB RETENTION : ≥25N(F2) / ≥15N(F3)
- VICKER HARDNESS OF TABS : >110HV
- HOUSING INSERT FORCE : <60N
- BASE : MINI ELASTICITY MODULUS : 4000Mpa
- TIM PLATING THICKNESS : FROM 0.8 TO 3.3µm Sn
- MINI GOLD PLATING THICKNESS : 0.38µm Au FROM 0.8 TO 2.5µm Ni



NOTE 2:

- REPERAGES ALVEOLES : NE PAS DEPASSER LE PLAN C
- ZONE D'APPUI AVEC DEPOUILLE ADMISE : 0.05 MAXI
- ZONE DE CLIPSAGE : PAS DE DEPOUILLE SUR CETTE PAROI
- DEPOUILLE AUTORISEE 0.15 SI NON SPECIFIEE

NOTE 2:

- CAVITY IDENTIFICATION : DO NOT RAISE REFERENCE C
- SUPPORT AREA WITH DRAFT ANGLE PERMITTED : 0.05 MAXI
- LOCKING AREA : NO DRAFT ANGLE ON THESE WALL
- ALLOWED DRAFT 0.15 IF NOT SPECIFIED

THIS DRAWING IS A CONTROLLED DOCUMENT.

REV	DESCRIPTION	DATE	APP
1	INITIAL		
2	MODIFICATION		
3	REVISIONS		
4			
5			
6			
7			
8			
9			
10			
11			
12			
13			
14			
15			
16			
17			
18			
19			
20			

STE TE Connectivity

INTERFACE FOR 8W TH CONNECTOR

00779 1379775

CUSTOMER DRAWING / PLAN CLIENT

# Mouser Electronics

Authorized Distributor

Click to View Pricing, Inventory, Delivery & Lifecycle Information:

[TE Connectivity:](#)

[1379659-1](#)