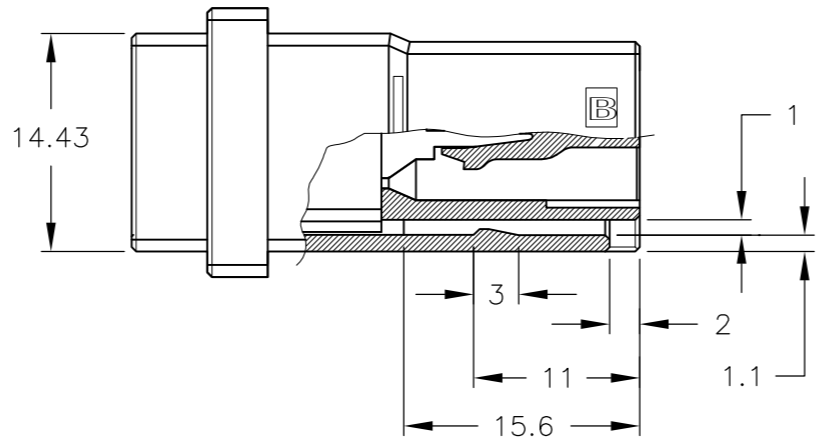
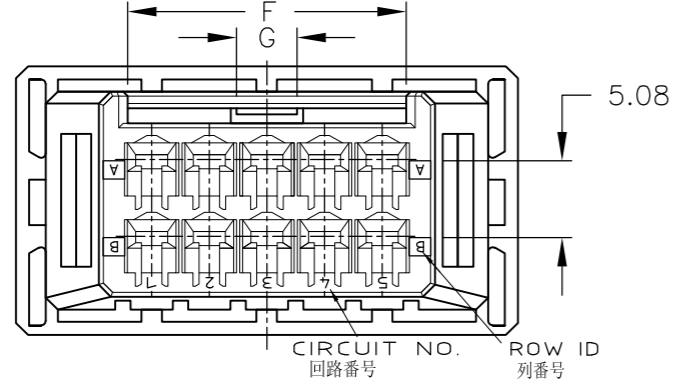
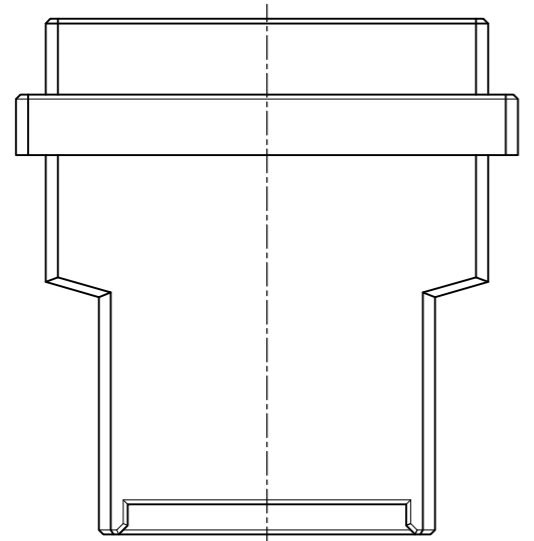
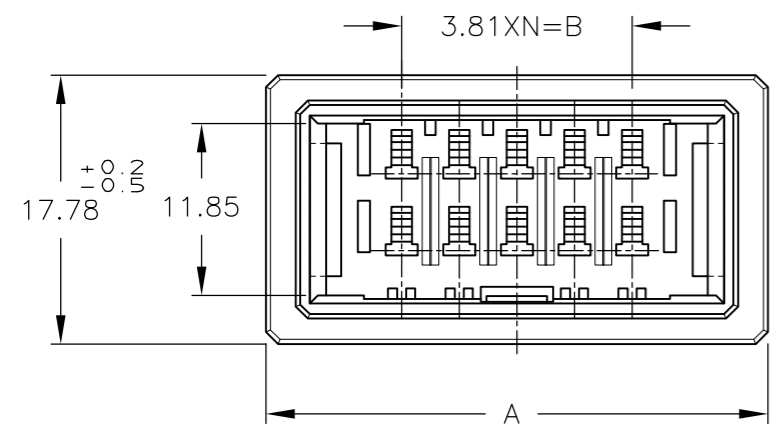
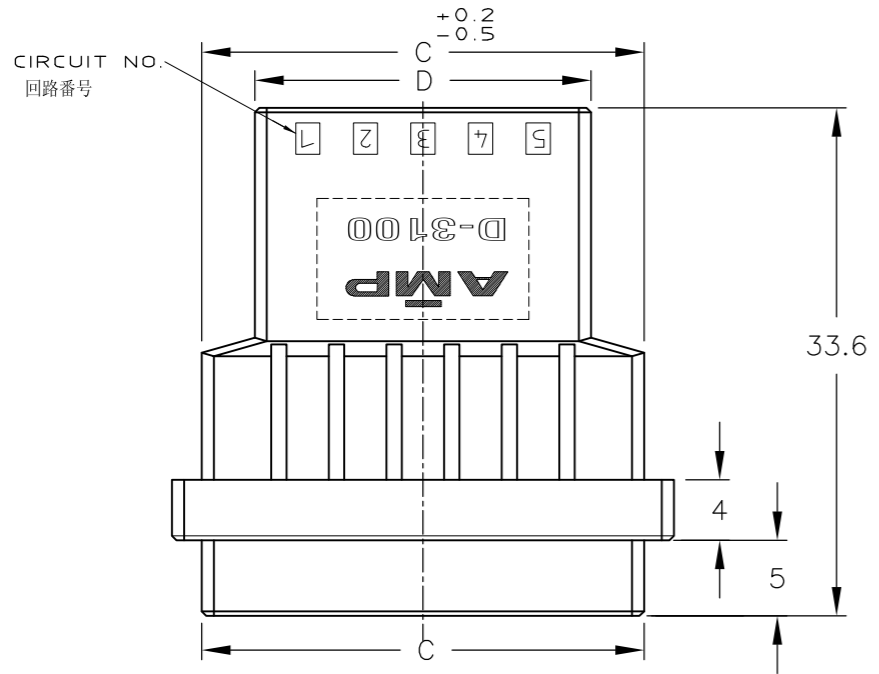


NUMBER 178964
 三角3rd ANGLE PROJECTION
 METRIC
 単位 概 DIMENSIONS IN MM. DO NOT SCALE PRINT
 PRINT DIST
 AMP-J
 REV.10/83



NOTES

1 MATERIAL: GLASS FIBER THERMO PLASTIC, POLYESTER
 COLOR: BLACK

~~△ TO COAT ALL SURFACE OF HOUSING WITH TEFLON~~

注記

1 材料: ガラス入り熱可塑性ポリエステル樹脂
 色: 黒色

~~△ ハウジング全面にテフロン塗装のこと~~

OBSOLETE	△	20	52.24	34.29	48.29	41.29	18.4	4	9	5	8	
		20	52.24	34.29	48.29	41.29	18.4	4	9		8	
OBSOLETE	△	16	44.62	26.67	40.67	33.67	18.4	4	7	5	7	
		16	44.62	26.67	40.67	33.67	18.4	4	7		7	
		12	37	19.05	33.05	26.05	18.4	4	5		6	
		10	33.19	15.24	29.24	22.24	18.4	4	4		5	
		8	29.38	11.43	25.43	18.43	8.4	2	3		4	
OBSOLETE	△	6	25.57	7.62	21.62	14.62	8.4	2	2	5	3	
		6	25.57	7.62	21.62	14.62	8.4	2	2		3	
											178964-3	
		FINISH	POS. 極数	寸法 DIMENSION	A	B	C	D	F	G	N	型番 PART NUMBER

					TE TE Connectivity	
相合電線断面(WIRE RANGE)		被覆外径(INSULATION DIA.)		名称(NAME)		
- mm ² (AWG -)		- mm ϕ		フリーハンギングタイプタブハウジング ダイナミックD3100D シリーズ用 WIRE TO WIRE TAB HSG FOR DYNAMIC D-3100D FREE HANGING TYPE		
材料(MATERIAL) 注記参照 SEE NOTES		仕上(FINISH)		一般公差 (GENERAL TOLERANCE)		
DR. 9 MAR 92 N. Matsubara		DE. 9 MAR 92 N. Matsubara		SIZE LOC 番号(No.)		
LTR 変更 (REVISION RECORD)		DR. 10 MAR 92 S. MANABE		APP. 10 MAR 92 S. MANABE		10以下: ±0.2 10以上30以下: ±0.25 30以上100以下: ±0.3 角度: ±3°
DR. 22MAR 11		DR. 10 MAR 92		A3 J C=178964		
CHK. S. MANABE		APP. S. MANABE		尺度(SCALE) REV. SHEET		
				2-1 D5 1 of 1		

Mouser Electronics

Authorized Distributor

Click to View Pricing, Inventory, Delivery & Lifecycle Information:

[TE Connectivity:](#)

[178964-4](#)