

Features

Frequency range : 12MHz to 66MHz
 Ceramic SMD package
 Seam sealing
 External dimensions (mm)
 L : 2.5 x W : 2.0 x H : 0.55
 RoHS compliant & Pb free

Applications

Bluetooth, Wireless LAN
 Microprocessor
 Mobile phone, Computer, Modem
 Audio, Video
 Consumer products

Electrical Characteristics

Item		8Z	Conditions
Frequency Range	F_0	12MHz ~ 66MHz	
Frequency Tolerance	F_{tol}	±30ppm, ±20ppm, ±10ppm	at 25°C
Frequency Stability over Operating Temperature Range (refer to 25°C)	F_{stab}	±30 ppm	-20°C ~ +70°C
		±20 ppm	
		±10 ppm	-30°C ~ +85°C
		±10 ppm	
		±30 ppm	-40°C ~ +85°C
		±20 ppm	
±60 ppm	-40°C ~ +125°C		
Operating Temperature Range	T_{OTR}	-20°C ~ +70°C	
		-40°C ~ +85°C	
		-40°C ~ +125°C	
Shunt Capacitance	C_0	3pF Max.	
Drive Level	D_L	1 ~ 200μW (100μW Typ.)	
Load Capacitance	C_L	6pF, 8pF, 10pF 12pF, 16pF, 18pF, 20pF	
Aging (at 25°C ± 3°C, first year)	F_{aging}	±3ppm Max.	Note [1]
Storage Temperature Range	T_{STR}	-55°C ~ +125°C	

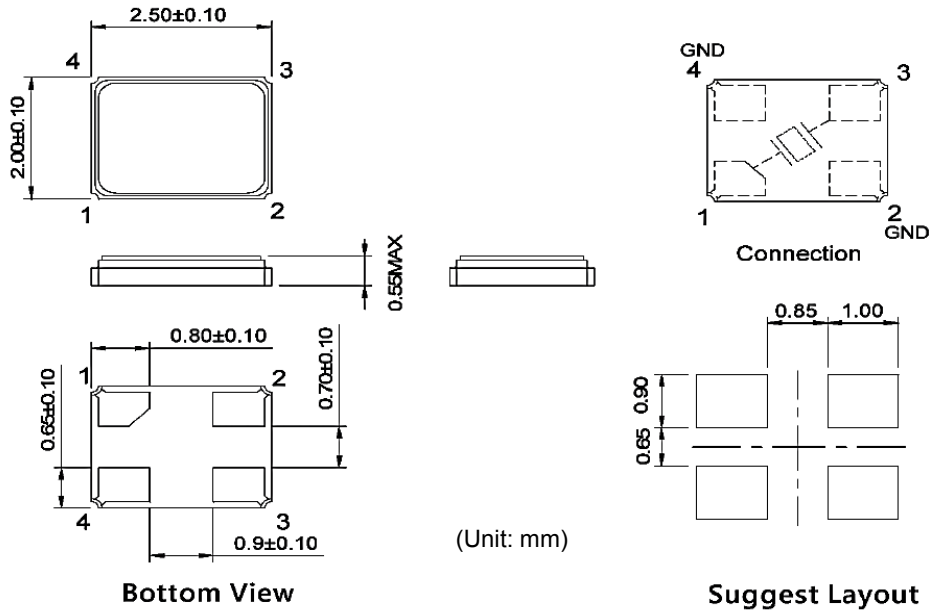
Notes:

[1] Please contact us for low aging +/-1ppm grade crystals.

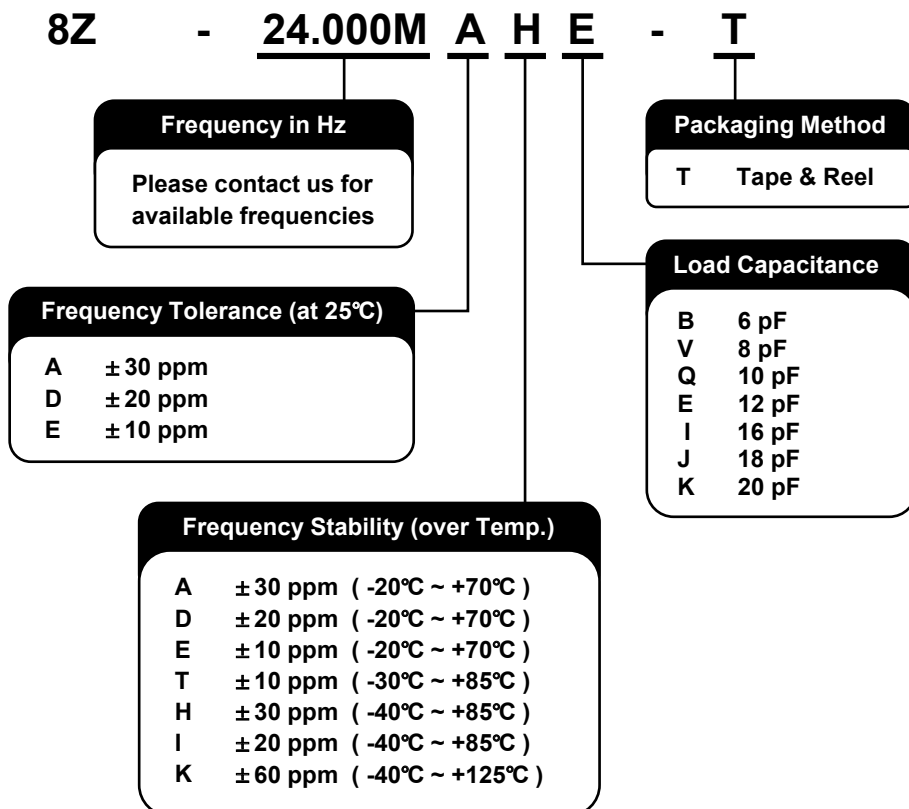
Motional Resistance (ESR)

Fundamental	
12 ~ 13 MHz	150Ω Max.
14 ~ 30 MHz	100Ω Max.
30 ~ 66 MHz	60Ω Max.

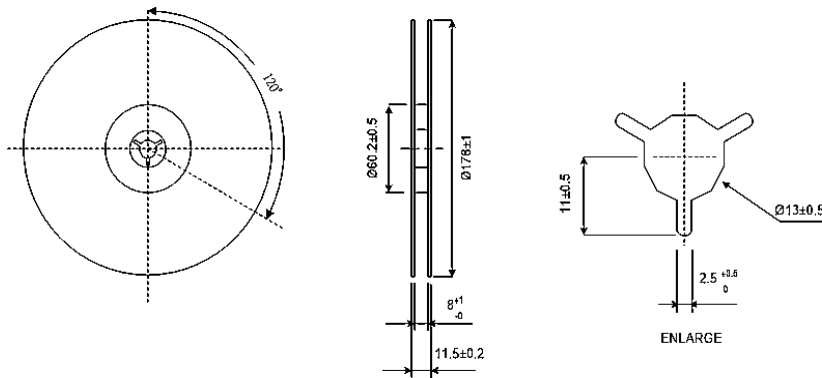
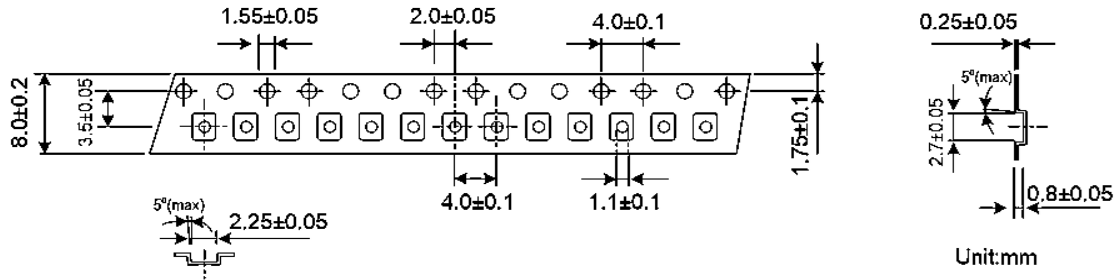
Dimensions



Ordering Information



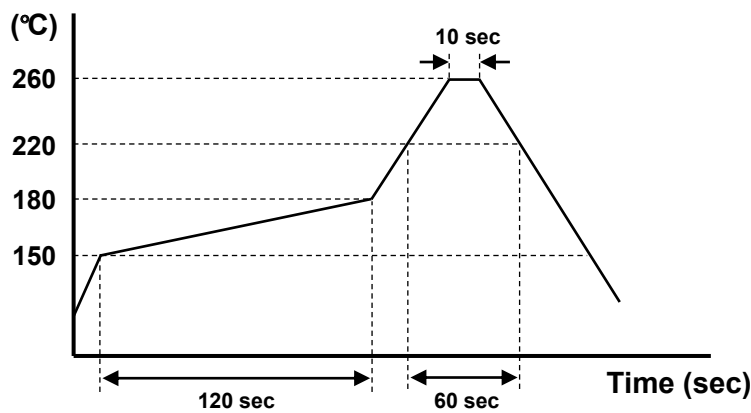
Packing



Reflow Profile

Solder melting point : $220^\circ\text{C} \pm 10^\circ\text{C}$, 60 sec. Min.

Peak temperature : $260^\circ\text{C} \pm 10^\circ\text{C}$, 10 sec. Min.



Mouser Electronics

Authorized Distributor

Click to View Pricing, Inventory, Delivery & Lifecycle Information:

TXC Corporation:

[8Z-14.31818MAAJ-T](#) [8Z-16.000MAAJ-T](#) [8Z-16.000MEEQ-T](#) [8Z-20.000MAAJ-T](#) [8Z-20.000MEEQ-T](#) [8Z-24.000MAAJ-T](#) [8Z-24.000MEEQ-T](#) [8Z-25.000MAAJ-T](#) [8Z-25.000MEEQ-T](#) [8Z-26.000MAAJ-T](#) [8Z-26.000MEEQ-T](#) [8Z-27.000MAAJ-T](#) [8Z-27.000MEEQ-T](#) [8Z-38.400MAAJ-T](#) [8Z-38.400MEEQ-T](#) [8Z-40.000MAAJ-T](#) [8Z-40.000MEEQ-T](#) [8Z-48.000MAAJ-T](#) [8Z-48.000MEEQ-T](#) [8Z-12.000MAAJ-T](#) [8Z-19.200MAAJ-T](#) [8Z-19.200MEEQ-T](#) [8Z-24.576MAAJ-T](#) [8Z-30.000MAAJ-T](#) [8Z-32.000MAAJ-T](#) [8Z-54.000MAAJ-T](#) [8Z-32.000MEEQ-T](#) [8Z-30.000MEEQ-T](#) [8Z-37.400MEEQ-T](#) [8Z-27.120MEEQ-T](#) [8Z-20.000MAHQ-T](#) [8Z-13.000MAHQ-T](#) [8Z-27.000MAKV-T](#) [8Z-12.288MAHQ-T](#) [8Z-19.200MAHQ-T](#) [8Z-38.400MAHQ-T](#) [8Z-50.000MAHQ-T](#) [8Z-12.000MAHQ-T](#) [8Z-26.000MAKV-T](#) [8Z-25.000MAHQ-T](#) [8Z-27.120MAHQ-T](#) [8Z-24.000MAHQ-T](#) [8Z-25.000MAKV-T](#) [8Z-40.000MAKV-T](#) [8Z-30.000MAHQ-T](#) [8Z-32.000MAHQ-T](#) [8Z-48.000MAHQ-T](#) [8Z-40.000MAHQ-T](#) [8Z-26.000MAHQ-T](#) [8Z-24.000MAKV-T](#) [8Z-37.400MAHQ-T](#) [8Z-16.000MAHQ-T](#) [8Z-27.000MAHQ-T](#) [8Z25000010](#) [8Z26000026](#) [8Z26000028](#) [8Z26000025](#) [8Z38470009](#) [8Z25000012](#) [8Z20070003](#) [8Z40020005](#) [8Z40077008](#) [8Z30077001](#) [8Z40090009](#) [8Z27020002](#) [8Z25070001](#) [8Z27070007](#) [8Z40090006](#) [8Z40090010](#) [8Z25070006](#) [8Z20070012](#) [8Z26000035](#) [8Z20070010](#) [8Z12090001](#) [8Z16600001](#) [8Z24070002](#) [8Z26000048](#) [8Z16070017](#) [8Z16000002](#) [8Z26000053](#) [8Z12010002](#) [8Z26000024](#) [8Z26000022](#) [8Z38420001](#) [8Z27000001](#) [8Z37470004](#) [8Z40000046](#) [8Z26000039](#) [8Z26000054](#) [8Z26000012](#) [8Z27100001](#) [8Z20000029](#) [8Z37400004](#) [8Z26000021](#) [8Z26070001](#) [8Z30070003](#) [8Z12077001](#) [8Z25020002](#) [8Z31270001](#) [8Z20070005](#)