

4

3

2

1

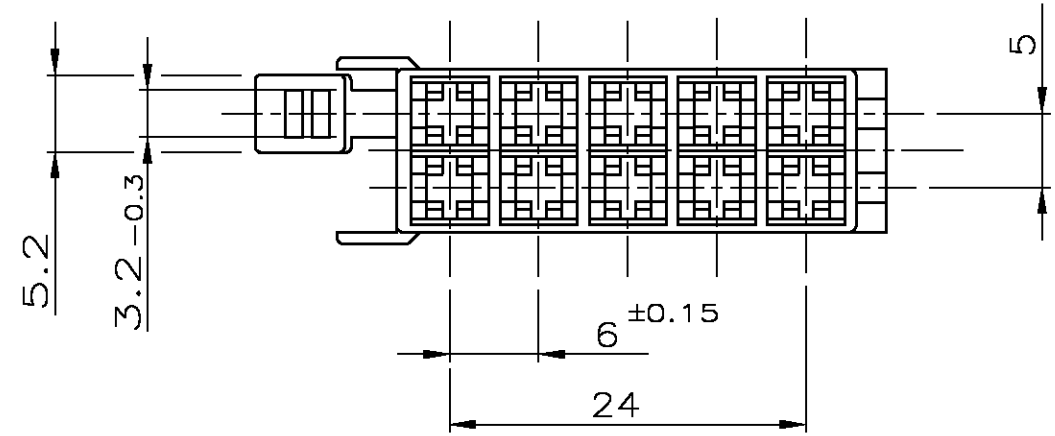
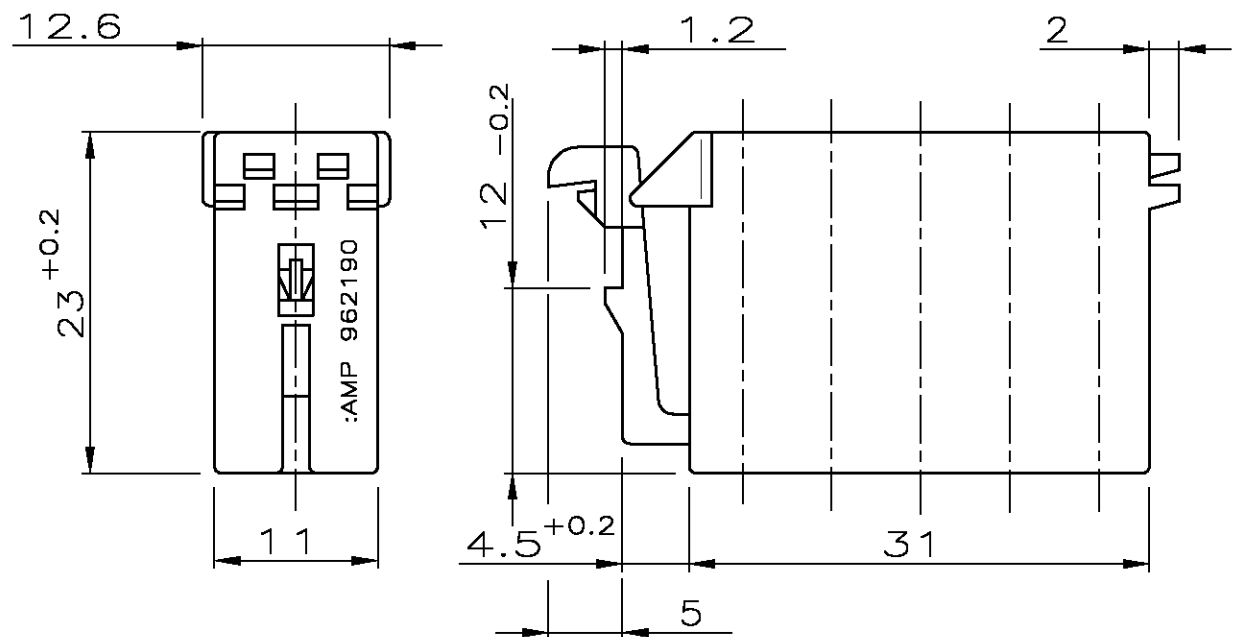
NUMMER	962190
VERWENDET FÜR	963122
WAR NR.	C89-52824

CAD-Original
Zeichnung nicht ändern

Zeichnung geschützt durch
© Copyright 1989
AMP DEUTSCHLAND GmbH
Alle Rechte vorbehalten

Index	Änderung	Tag	Name
1	Farbe geändert; Maße ergänzt	03.10.89	M.Szelag
2	Farbe geändert	26.01.90	A.Holch
D	Revisionsbezeichnung angepasst	14.09.07	B.Mahnke

ÄNDERUNGEN DIE DEM TECH-
NISCHEN FORTSCHRITT DIENEN,
BEHALTEN WIR UNS VOR



1 Gehäuse mit Verriegelungsleiste
siehe Bestell.-Nr.: 963122

					AMP AMP DEUTSCHLAND G.m.b.H. Langen b.Ffm., West Germany		
					Benennung		
					10 POS. JUNIOR-TIMER GEHÄUSE		
					K		
-	-	-	-	-			ähnlich: rose
1	962190-1	962190-1	PA6.6				
Pos.	Bestell-Nr.	Teil-Nr.	Werkstoff	Oberfläche	Nicht tolerierte Maße	Format	Zeichnungs-Nr.
				Farbe	± 0.2 mm	A3	962190
		Gez. 28.08.89 M.Szelag	Gepr. -	Gepr. -	± -		
					Maßstab 2:1		Blatt-Nr. 1 von 1
							REV. D

Mouser Electronics

Authorized Distributor

Click to View Pricing, Inventory, Delivery & Lifecycle Information:

[TE Connectivity:](#)

[962190-1](#)