

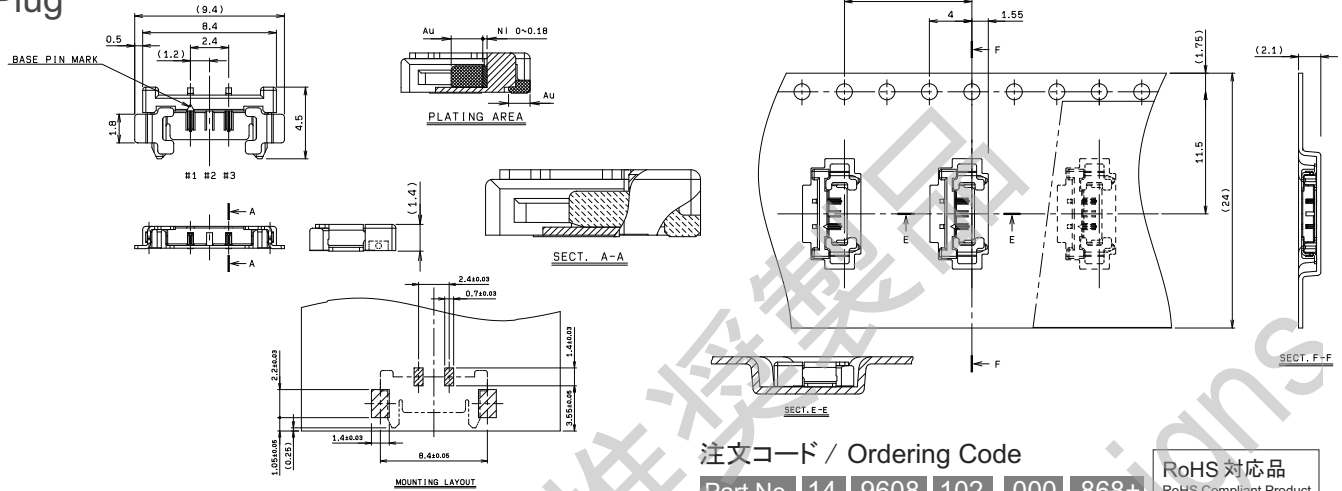
2.4mm Pitch

SERIES

9608

LED照明・LEDバックライト用コネクタ
LED light / LED backlight connector

● Plug



注文コード / Ordering Code

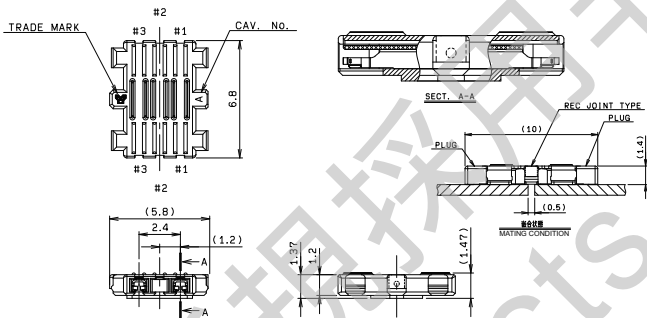
Part No. 14 9608 102 000 868+

RoHS 対応品
RoHS Compliant Product

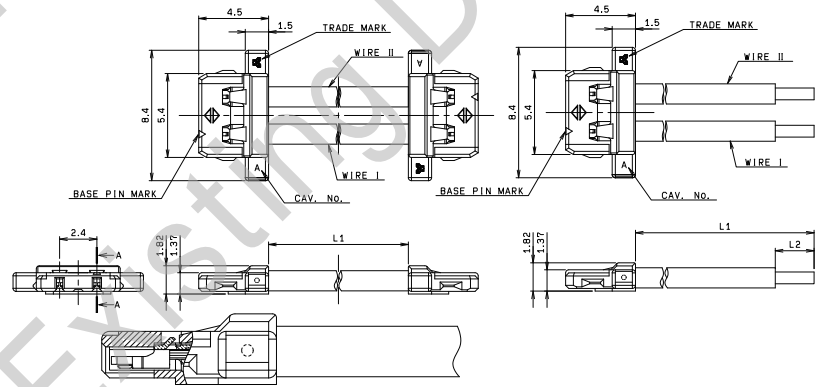
梱包数量: 2,000 個/リール
PACKING QUANTITY: 2,000/Reel

● Receptacle

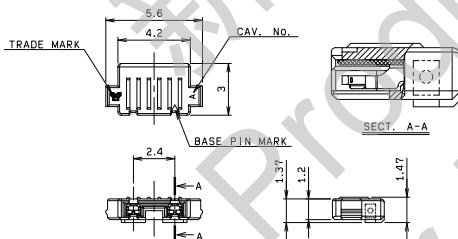
■ JOINT Type



■ Wire to Board Type



■ JUMPER Type



- ① 標準仕様 standard specification ② 適用電線 Applicable Wire
- 最小公差 Minimum Tolerance
- ・L1 : X < 100 ±3
 - 100 ≤ X < 300 ±5
 - 300 ≤ X < 110
 - ・L2 : ±0.5 Min.
- UL STYLE 10368 . AWG #22

③ 電線色、長さ等 Wire color, Length, etc. ※ L1 ≥ 10

回路NO. CIRCUIT NO.	色 COLOR	電線長さ : L1 WIRE LENGTH	剥き代 : L2 STRIP	処理内容 FINISH
I	*			剥き代 L2 を半田付けする (鉛フリー)
II	*			THERE SHOULD BE SOLDER COAT ON THE WIRE DIMENSION L2. (Pb-Free)

対応電線色 : 赤、黒、白、青、緑
COLOR : RED, BLACK, WHITE, BLUE, GREEN

注文コード / Ordering Code

Part No. 20 9608 102 X00 829+

RoHS 対応品
RoHS Compliant Product

タイプ Type

- 1: JOINT Type
2: JUMPER Type

注文コード / Ordering Code

Part No. 97 9608 302 YYY 829+

RoHS 対応品
RoHS Compliant Product

※ 注文コードはハーネスの仕様により構成致します。ご注文の際は弊社営業までお問合せ下さい。

The ordering code is different depending on the specification of the harness. When ordering, please consult our sales representative.

生産対応可能バリエーションや極数については、営業部にご確認願います。
Feel free to contact our sales department for available variation or number of positions.

Mouser Electronics

Authorized Distributor

Click to View Pricing, Inventory, Delivery & Lifecycle Information:

[Kyocera:](#)

[109609001001808+](#) [149608102000868+](#) [209608102100829+](#) [249609001000808+](#) [979608302009829+](#)
[979608302010829+](#) [979609001007808+](#) [979609001008808+](#)