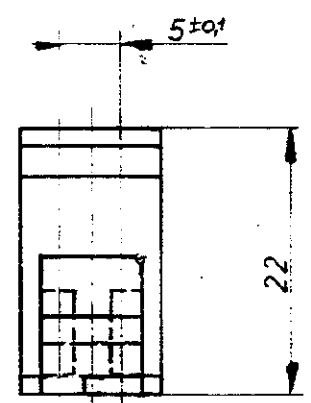
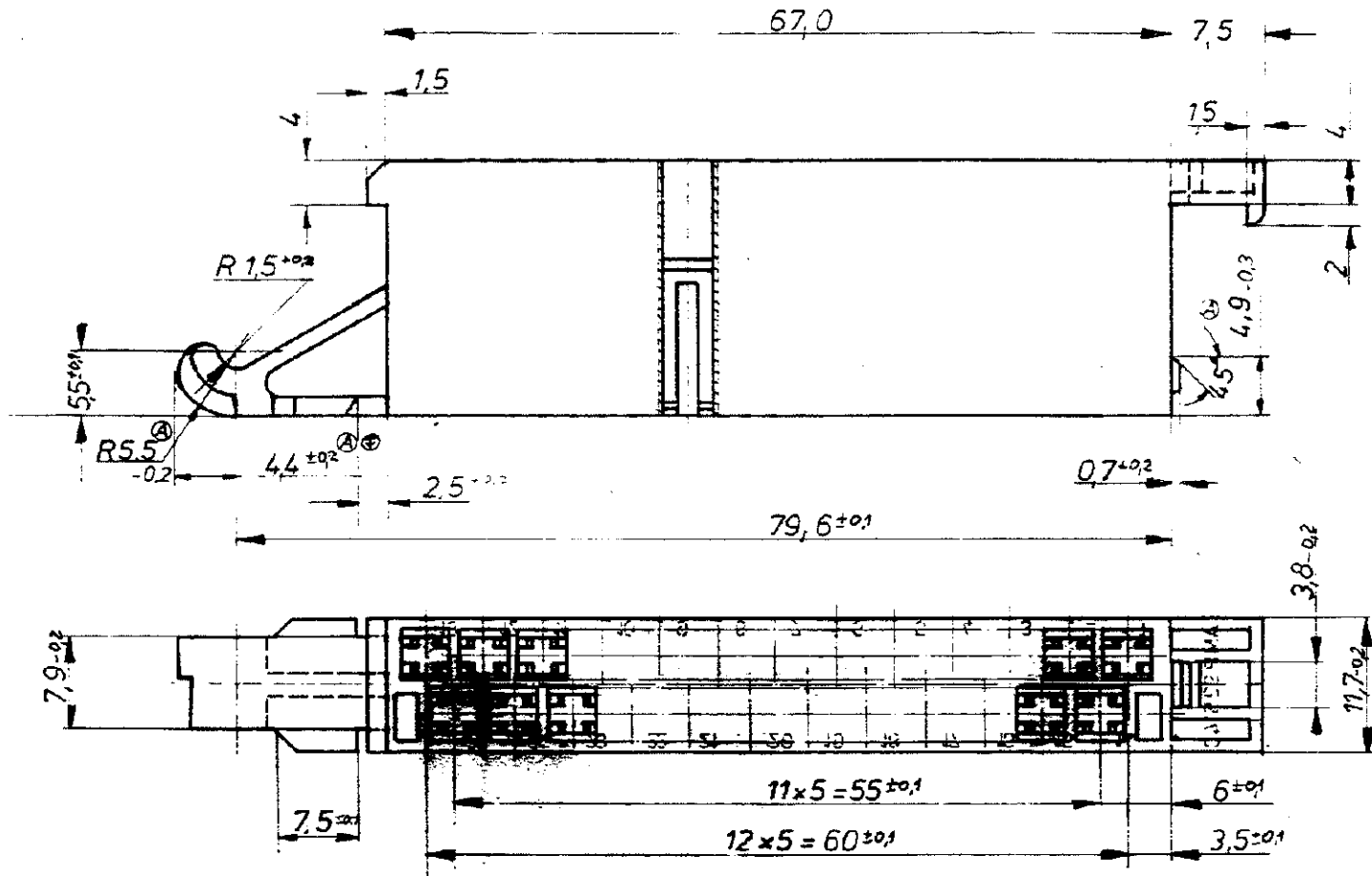




Zeichnung geschützt durch  
 © Copyright 1974  
 AMP DEUTSCHLAND GmbH  
 Alle Rechte vorbehalten

Index	Anderung	Tag	Name
A	Maße eingetragen	2.9.76	Heinr
B	-2 Farbe des 4. Systems	1.6.77	Joh
C	Hebel geändert	14.9.77	Joh
D	Halbschleife nachgetragen	7.12.77	Heinr
E	-3; -4 nachgetragen	7.12.77	Kovoll
F	44±0,2 vor 55-0,1	5.8.78	Joh



passend zu Messerleiste 826 140

925 470-4 PA 6.6 braun		 AMP DEUTSCHLAND GmbH Langen b Ffm.	Benennung <b>25 pol. MINI-FEDER-</b> <b>Kont. Gehäuse</b>		
925 470-3 PA 6.6 grün					
925 470-2 PA 6.6 gelb					
925 470-1 PA 6.6 schwarz					
Bestell-Nr.	Werkstoff	Oberfläche	Nicht tolerierte Maße	Format	Zeichnungs-Nr.
		Farbe	± 0,4 mm ± 1° 30'	<b>B</b>	<b>925 470</b>
Gez. 7.7.76 Joh	Gepr.	Gepr.	Maßstab 2:1		

# Mouser Electronics

Authorized Distributor

Click to View Pricing, Inventory, Delivery & Lifecycle Information:

[TE Connectivity:](#)

[925470-1](#)