

THIS DRAWING IS UNPUBLISHED.
 VERTRAULICHE UNVERÖFFENTLICHTE ZEICHNUNG

RELEASED FOR PUBLICATION
 FREI FUER VERÖFFENTLICHUNG

MATED WITH:
 PASSEND ZU: -


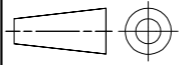
ALL RIGHTS RESERVED.
 ALLE RECHTE VORBEHALTEN

© COPYRIGHT - By -

| LOC | DIST | REVISIONS ÄNDERUNGEN | | | | | |
|--------------------------|------|-------------------------|-----|-----------------------------|---------|-----|------|
| | | P | LTR | DESCRIPTION BESCHREIBUNG | DATE | DWN | APVD |
| AI | - | | | | | | |
| PROJECT NR.: 94-52140 | | B4 | | REVISED PER ECO-11-005150 | 21MAR11 | RK | HMR |

"REFER TO PRODUCT GROUP DRAWING 1355036 FOR LATEST INFORMATION ON THE PART"

"Für Teilinformationen siehe Tabellen-Zeichnung 1355036"

| | | | | | | |
|--|--|--|---|--------------------|--|--------------------------------|
| THIS DRAWING IS A CONTROLLED DOCUMENT. DIESE ZEICHNUNG IST EIN KONTROLLIERTES DOKUMENT. | | DWN S.Blidar 07-04-97 |  TE Connectivity | | | |
| DIMENSIONS: DIMENSIONEN mm | | CHK G.Hotea 07-04-97 | | | | |
|  | | APVD J.Woller | NAME | | | |
| TOLERANCES UNLESS OTHERWISE SPECIFIED: ALLGEMEINTOLERANZEN | | PRODUCT SPEC PRODUKTSPEZ 108-18513 | AMP MCP2.8 FLAT TYPE RECEPTACLE AMP MCP2.8 Buchsenkontakt(EDS) | | | |
| 0 PLC ± 0.2 1 PLC ± 0.2 2 PLC ± - 3 PLC ± - 4 PLC ± - ANGLES / WINKEL ± 1° | | APPLICATION SPEC VERÄRBEITUNGSSPEZ 114-18148 | SIZE A2 | CAGE CODE 00779 | DRAWING NO ZEICHNUNGS-NR. C=968857 | RESTRICTED TO NUR FUER - |
| MATERIAL | | WEIGHT GEWICHT - | SCALE MASSSTAB 0:1 | | SHEET BLATT 1 OF 1 VON 1 | REV B4 |
| FINISH / OBERFLÄCHE / FARBE | | CUSTOMER DRAWING / KUNDENZEICHNUNG | | | | |

Mouser Electronics

Authorized Distributor

Click to View Pricing, Inventory, Delivery & Lifecycle Information:

[TE Connectivity:](#)

[1-968857-3 \(CUT STRIP\)](#) [1-968857-3 \(MOUSER REEL\)](#)