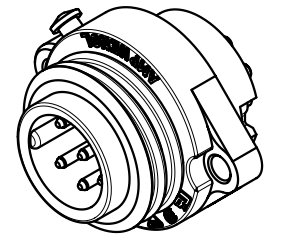
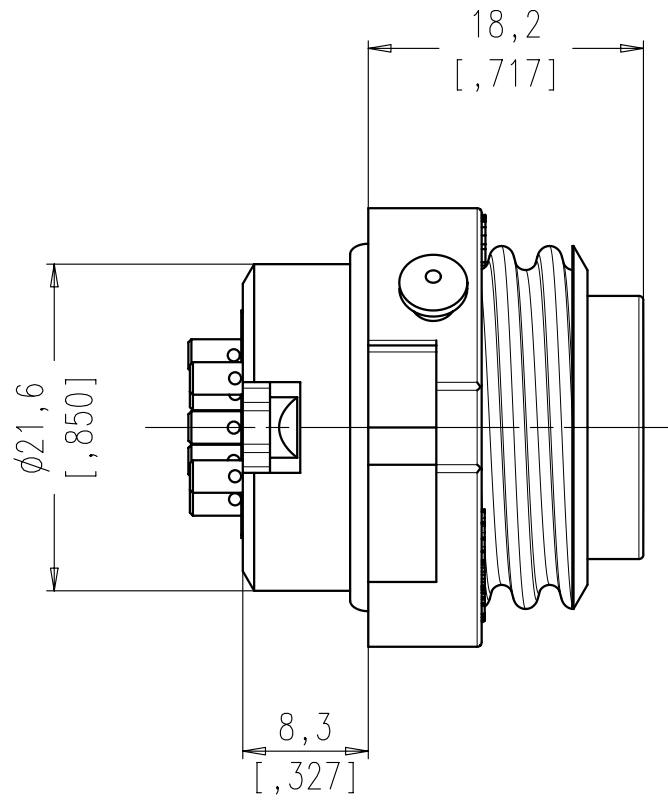
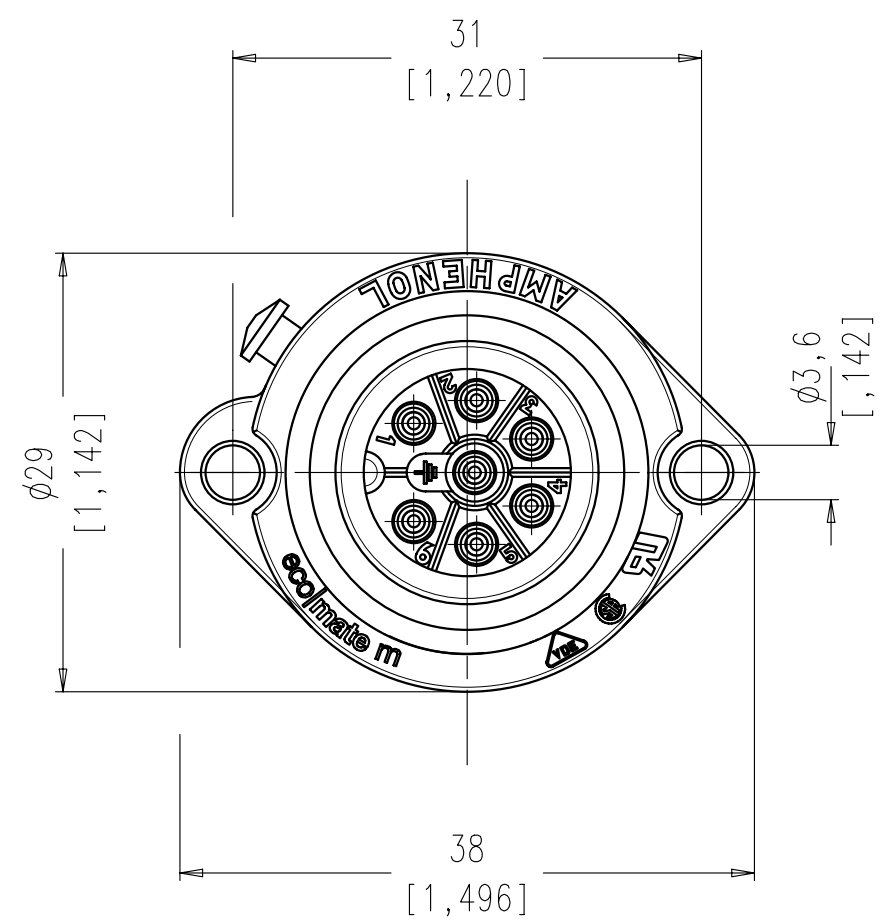
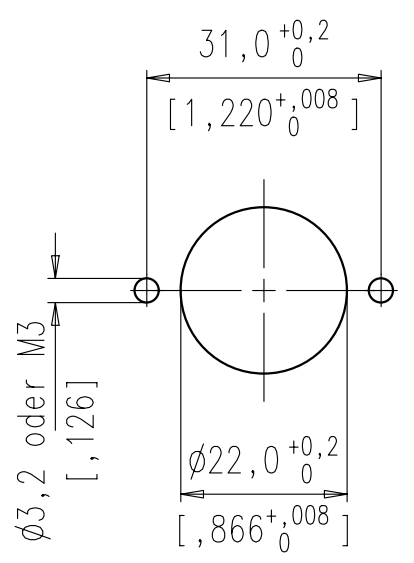


Copying of this document and giving it to others and the use or communication of the contents thereof, are forbidden without express authority. Offenders are liable to the payment of damages. All rights are reserved in the event of the grant of a patent or the registration of the utility model or design.



Montageausschnitt  
panel cutout



Montagebohrung ohne Anfasung/  
Mounting hole without chamfer.

Geeignete Schraubenabdichtung ist vorzusehen/  
Suitable sealing for screws is necessary

Polzahl / No. of contacts	6 + PE
Anschlußart / Termination	löten / solder
Anschlußquerschnitt / Wire gauge	0,75 mm <sup>2</sup> AWG 18 <sup>(02)</sup> <sup>(03)</sup>
Bemessungsspannung / Rated insulation voltage	250 V
Strombelastbarkeit / Current carrying capacity	12 A / +55°C <sup>(03)</sup> 12 A / +131°F
Betriebstemperatur / Operating temperature	-40°C ... +125°C <sup>(03)</sup> -40°F ... +257°F
Schutzart / Protection Class	IP 65 / IP 67
Verriegelung / Locking system	Schraubverriegelung / threaded coupling

Gewicht (errechnet) / Calc WT: 9		Zul. Abw. / Tolerances:		Maßstab / Scale 2:1; 1:1 A3	
Prüfmaß / Test dimension		DIN 6784		CUSTOMER DRAWING	
Teileindex Part index number		05	Datum / Date	Name	
		Gez.	20.01.	Cionvica	
		Drawn			
		Gepr.			
		Checked			
03	200700819	18.10.07	Gr.	Amphenol-Tuchel	
02	200700032	16.01.07	CI	Electronics GmbH	
01	200400178	20.01.05	CI		
Index	Änderung / Description	Datum / Date	Name	Ers. f. / Similar to:	
				M	C016 30C006 100 12
				Blatt / Sheet 1	
				1 Bl.	

Weitergabe sowie Vervielfältigung dieser Unterlage, Verwertung und Mitteilung ihres Inhalts nicht gestattet, soweit nicht ausdrücklich zugestanden. Zuwiderhandlungen verpflichten zu Schadenersatz. Alle Rechte für den Fall der Patenterteilung oder Gebrauchsmuster-Eintragung vorbehalten.

# Mouser Electronics

Authorized Distributor

Click to View Pricing, Inventory, Delivery & Lifecycle Information:

[Amphenol:](#)

[C016 30C006 200 12](#)