

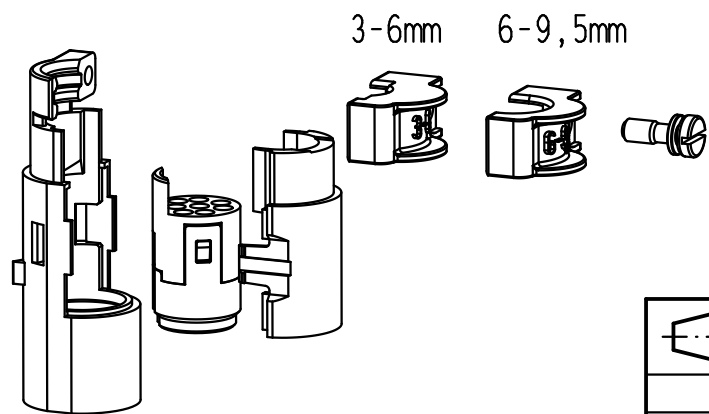
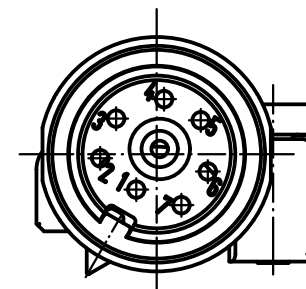
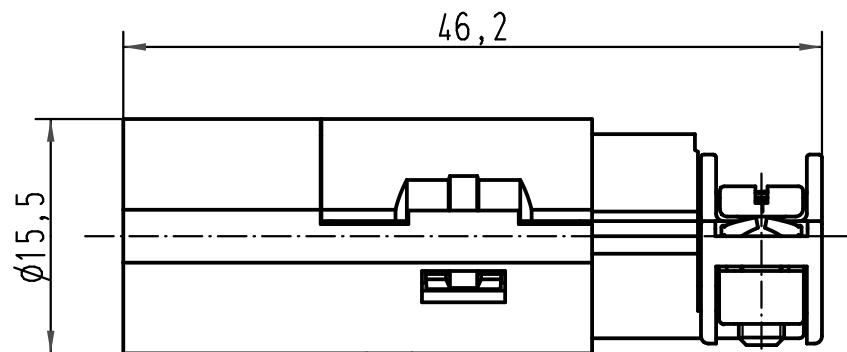
1 2 3 4 5 6

A

B

C

D



Lieferform: Einzelteile
Kind of delivery: piece parts

All Dimensions in mm Original Size DIN A 4		Techn. Character.			Nicht tolerierte Maßel/Free size tolerances	
			Dat.	Name	Maßstab/Scale 2:1	Han High Density Quintax-M-c Kabeldurchmesser: 3-6 und 6-9,5mm <i>cabl diameter: 3-6 and 6-9.5mm</i>
		Detail.	15.01.09	Bor		
		Insp.		Grie		
		Stand.				
B	16.04.09	Ho	HARTING Electric GmbH & Co. KG			TB 09 15 008 3013
A			D-32339 Espelkamp			
Mod.	Dat.	Name				Sub. TB 09 15 008 3013 v. 09.12.04

Blatt/ page

Mouser Electronics

Authorized Distributor

Click to View Pricing, Inventory, Delivery & Lifecycle Information:

[HARTING:](#)

[09150083013](#)