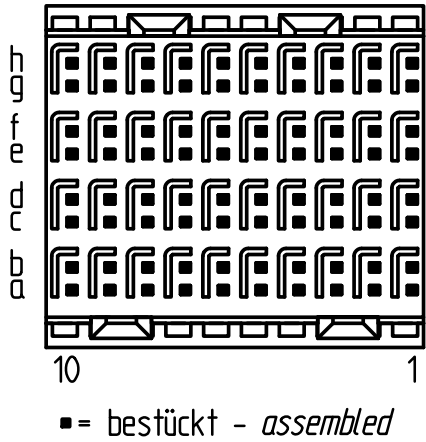
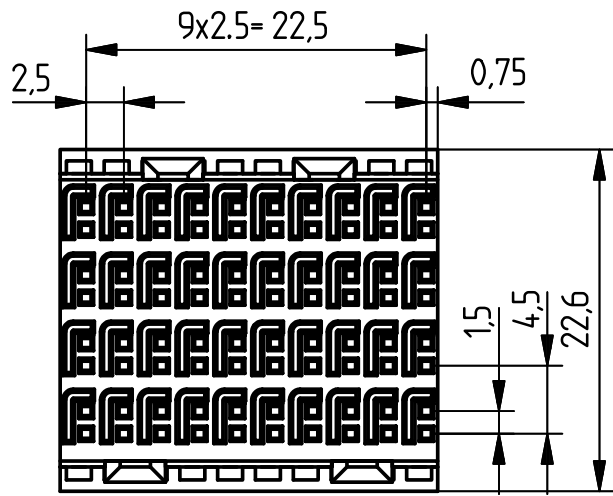
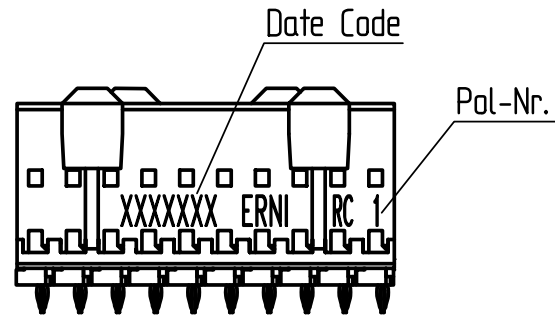


Bestückungsplan - *contact layout*

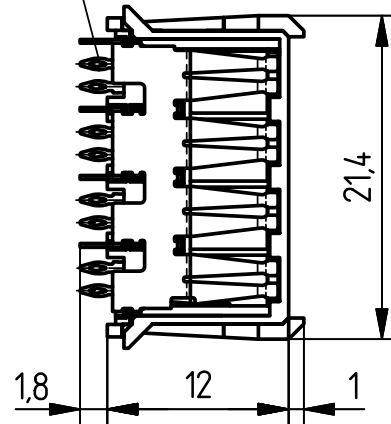


Ansicht A

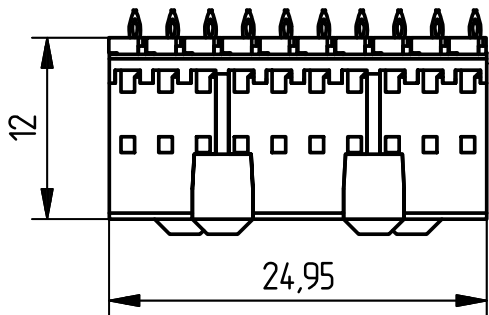


EE-Zone für durchkontaktierte Löcher  $\varnothing 0,6 \pm 0,05$

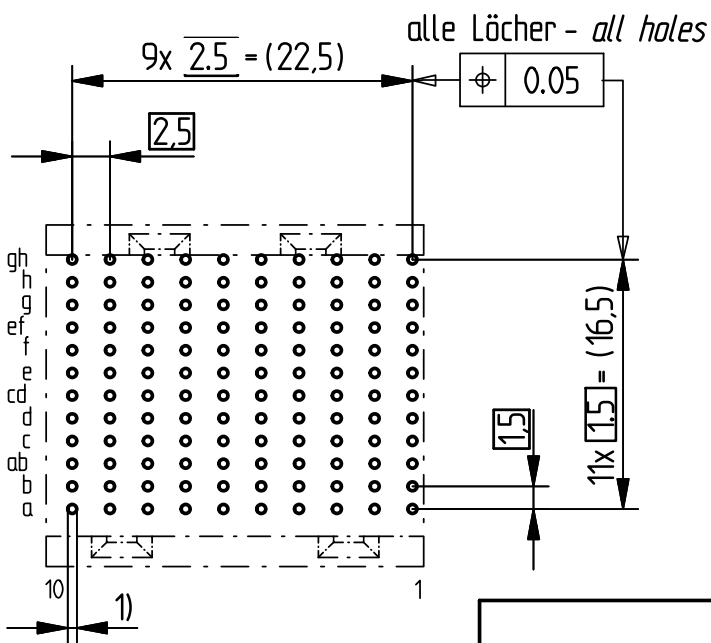
compliant zone for through hole  $\varnothing 0,6 \pm 0,05$



↑ Ansicht A



Lochbild für Leiterplatte (Bestückungsseite)  
*Board hole pattern (component mounting side)*



1)  $\varnothing 0,6 \pm 0,05$  Durchmesser des metallisierten Loches  
 $\varnothing 0,6 \pm 0,05$  diameter of finished plated-through hole

$\varnothing 0,7 \pm 0,02$  Bohrungsdurchmesser des Loches  
 $\varnothing 0,7 \pm 0,02$  diameter of drilled hole

Schichtaufbau im metallisierten Loch  
siehe Zeichnung 114406

Metal plating of plated-through hole  
see drawing 114406

Consider protection memo from DIN 34

134883	EE	natur	15 mm
Ident.-Nr.	Anschluß termination	Gehäusefarbe / housing colour	Abstand Leiterplatte / board to board distance
Information:		Tolerances	Scale 2:1
All rights reserved. Only for information. To insure that this is the latest version of this drawing, please contact one of the ERNI companies before using.		 All Dimensions in mm	Designation
Subject to modification without prior notice. Drawing will not be updated.		 www.ERNI.com	ERmetZD 15 Federl. gerade 4-10 ERmetZD 15 Fem.Con. 4-10
d	15.07.2008		134969
Index	Date	V:00066274.SZA	ERMEZT

# Mouser Electronics

Authorized Distributor

Click to View Pricing, Inventory, Delivery & Lifecycle Information:

[ERNI Electronics:](#)

[134883](#)