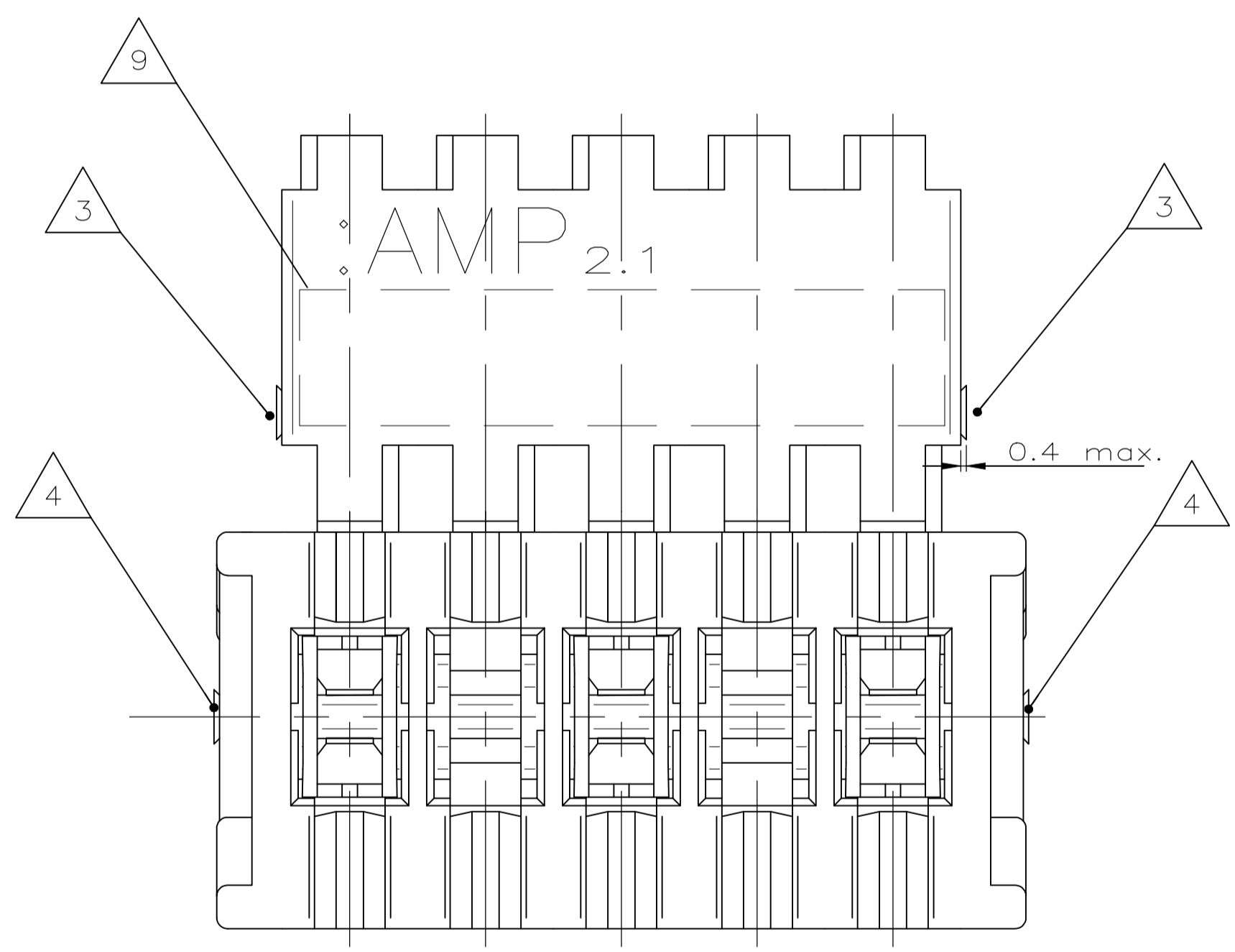
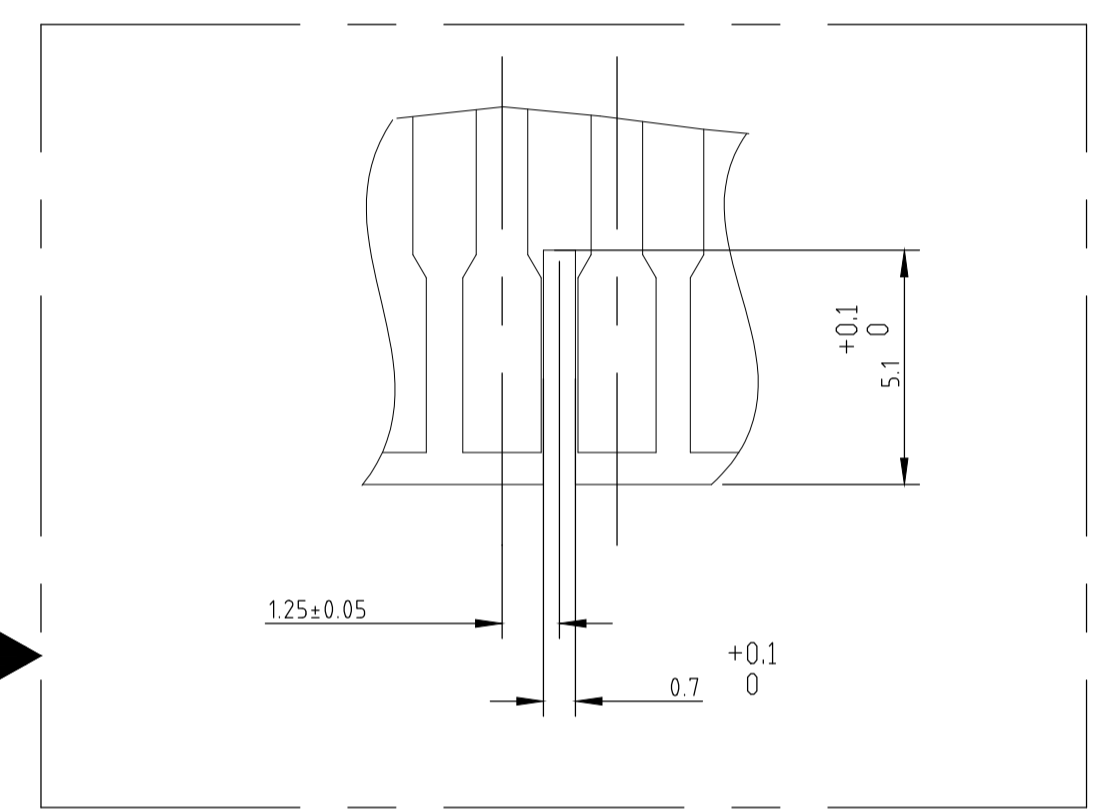
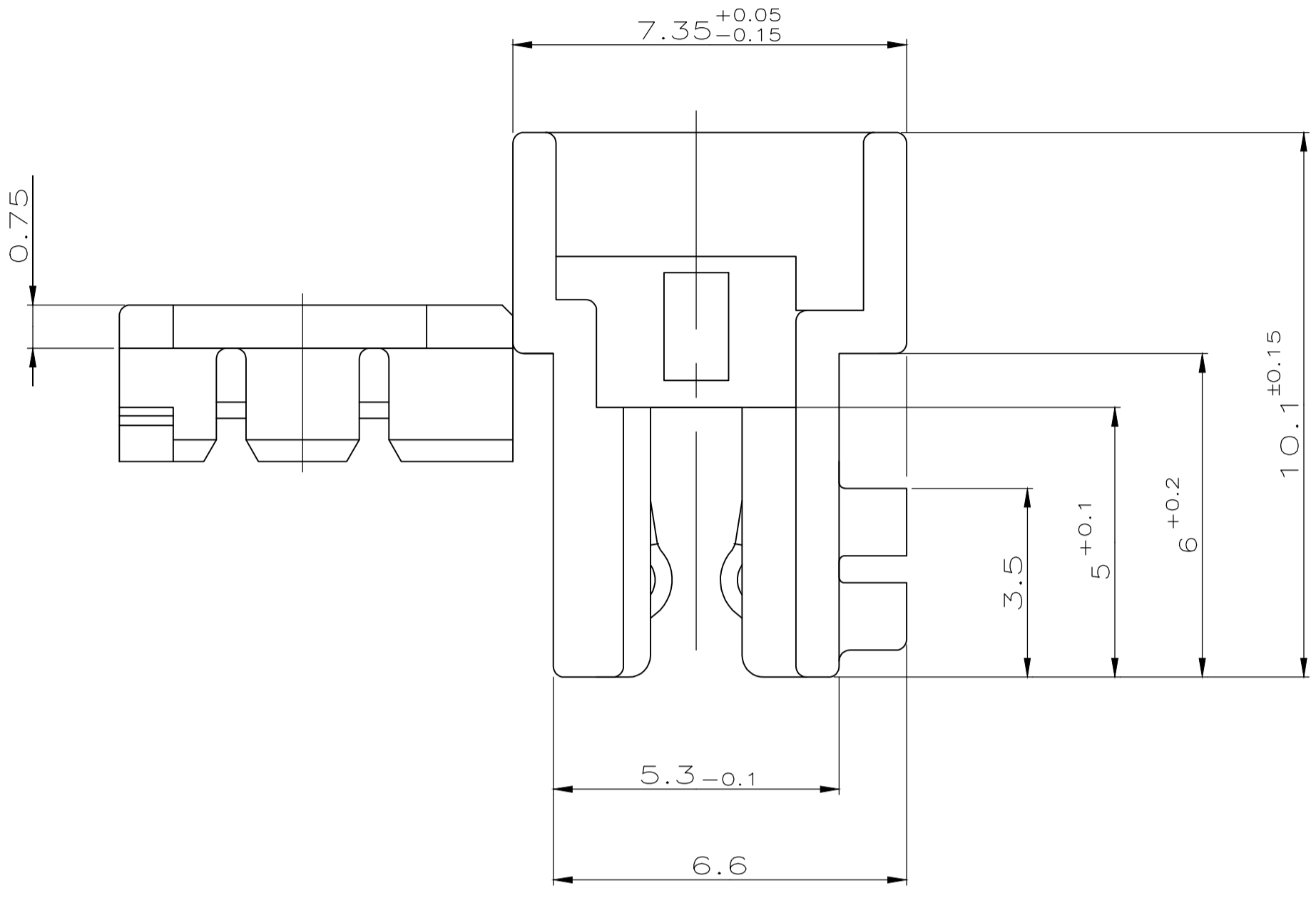
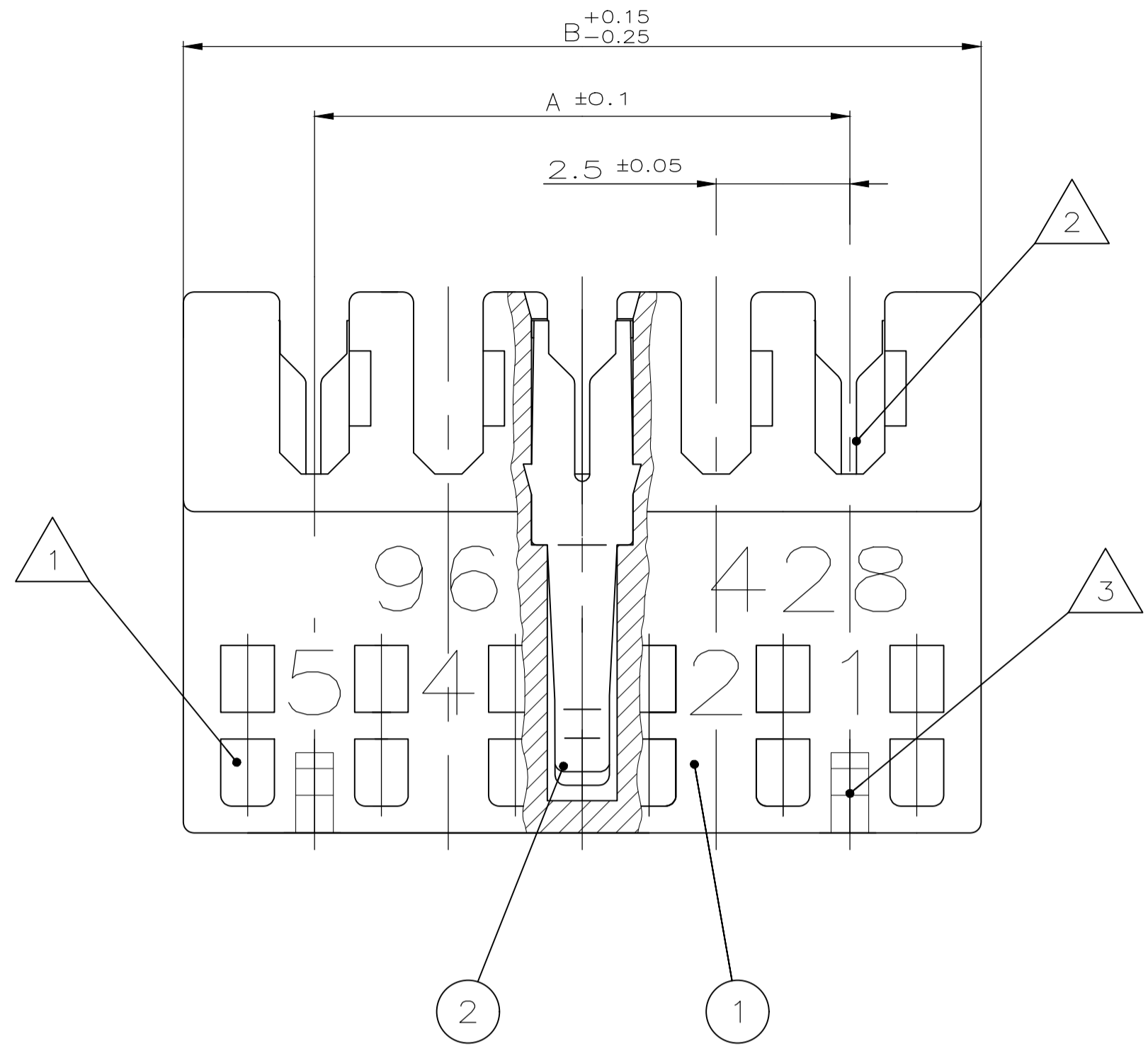


NICHT VERMASSTE KANTEN SIND NICHT MAßSTÄBLICH
 ANDERUNGEN DIE DEM TECHNISCHEN FORTSCHRITT DIENEN, BEHALTEN WIR UNS VOR

REVISIONS					
P	LTR	DESCRIPTION	DATE	DWN	APVD
C8	ECR-18-004829		10APR2018	KD	RR
C9	REVISED PER ECR-18-011978		27JUL2018	BW	DC



- 11 PRELIMINARY – NOT RELEASED FOR PRODUCTION
- 10 POLARIZATION RIB BETWEEN CAVITIES. SEE TYPICAL POLARIZATION CUTOFF ON PCB ON THE RIGHT
- 9 COLOR CODE AREA, STRAIGHT LINE (PERMISSIBLE METHOD: PERMANENT INK PEN)
- 8 PBT GF, COLOR NATURAL, UL94-V0 & GWEPT 750°C NO FLAME
- 7 PBT GF, COLOR GRAY, UL94-V0
- 6 PASSENDE GEGENSTECKER:
 -TABWANNE SIEHE ZEICHNUNG 829 866
 -LEITERKARTENANSCHLUSS MIT RAHMEN SIEHE ZEICHNUNG 964 575
 -LEITERKARTENANSCHLUSS OHNE RAHMEN SIEHE SPEZIFIKATION 108-18056
- 5 MATING PARTS:
 -TABHEADER SEE DRAWING NO.829 866
 -PCB APPLICATION WITH FRAME SEE DRAWING 964 575
 -PCB APPLICATION WITHOUT FRAME SEE SPECIFICATION 108-18056
 X ... Kammer mit Kontakt bestückt
 o ... Kammer ohne Kontakt
 x ... CAVITY LOADED WITH CONTACT
 o ... CAVITY WITHOUT CONTACT
- 4 SCHNITTBEREICH DURCH HERSTELLUNGSPROZESS
 CUTTING AREA FROM PRODUCING PROCESS
- 3 RASTMÖGLICHKEIT FÜR INNENVERRASTUNG AUF ANFRAGE
 LOCKING FEATURE FOR INTERIOR LOCKING BY REQUEST
- 2 DRAHTGRÖßENBEREICH, DGB I (7xφ0.2mm=0.22mm², 1,2xφ.2mm=0.35mm²).
 SIEHE VERARBEITUNGSANWEISUNG 114-18049
- 1 WIRE RANGE, DGB I (7xφ.2mm=0.22mm², 1,2xφ.2mm=0.35mm²).
 SEE APPLICATION SPECIFICATION 114-18049
- KODIERRIPPEN; SCHNEIDEN AUF DER VERARBEITUNGSMASCHINE MÖGLICH.
 KEYING RIBS; CUTTING WITH THE TERMINATION MACHINE POSSIBLE

POSITION	CONTACT	CONTACT CODE	CONTACT DIM	CONTACT HEIGHT	CONTACT WIDTH	CONTACT LENGTH	CONTACT AREA	CONTACT PERIOD	CONTACT POSITION	CONTACT TYPE	CONTACT MATERIAL	CONTACT FINISH	CONTACT TOLERANCE	CONTACT ANGLE	CONTACT RIB POS.	CONTACT POLARIZ.	CONTACT DIM A	CONTACT DIM B	CONTACT TE P/N	CONTACT RE P/N
1	X	1	1.25	1.25	1.25	1.25	1.25	1.25	1.25	1.25	1.25	1.25	1.25	1.25	1.25	1.25	1.25	1.25	1.25	1.25
2	X	2	1.25	1.25	1.25	1.25	1.25	1.25	1.25	1.25	1.25	1.25	1.25	1.25	1.25	1.25	1.25	1.25	1.25	1.25
3	X	3	1.25	1.25	1.25	1.25	1.25	1.25	1.25	1.25	1.25	1.25	1.25	1.25	1.25	1.25	1.25	1.25	1.25	1.25
4	X	4	1.25	1.25	1.25	1.25	1.25	1.25	1.25	1.25	1.25	1.25	1.25	1.25	1.25	1.25	1.25	1.25	1.25	1.25
5	X	5	1.25	1.25	1.25	1.25	1.25	1.25	1.25	1.25	1.25	1.25	1.25	1.25	1.25	1.25	1.25	1.25	1.25	1.25
6	X	6	1.25	1.25	1.25	1.25	1.25	1.25	1.25	1.25	1.25	1.25	1.25	1.25	1.25	1.25	1.25	1.25	1.25	1.25
7	X	7	1.25	1.25	1.25	1.25	1.25	1.25	1.25	1.25	1.25	1.25	1.25	1.25	1.25	1.25	1.25	1.25	1.25	1.25
8	X	8	1.25	1.25	1.25	1.25	1.25	1.25	1.25	1.25	1.25	1.25	1.25	1.25	1.25	1.25	1.25	1.25	1.25	1.25
9	X	9	1.25	1.25	1.25	1.25	1.25	1.25	1.25	1.25	1.25	1.25	1.25	1.25	1.25	1.25	1.25	1.25	1.25	1.25
10	X	10	1.25	1.25	1.25	1.25	1.25	1.25	1.25	1.25	1.25	1.25	1.25	1.25	1.25	1.25	1.25	1.25	1.25	1.25
11	X	11	1.25	1.25	1.25	1.25	1.25	1.25	1.25	1.25	1.25	1.25	1.25	1.25	1.25	1.25	1.25	1.25	1.25	1.25

THIS DRAWING IS A CONTROLLED DOCUMENT. DIN SCHNAUBELT 08.06.94
 DIMENSIONS: mm TOLERANCES UNLESS OTHERWISE SPECIFIED:
 0 PLC ± -
 1 PLC ± 0.2
 2 PLC ± -
 3 PLC ± -
 4 PLC ± -
 ANGLES ± 1°

SIEHE TABELLE 2	KONTAKT	CuSn	VORVERZINNT
SEE TABLE 1	FEDERLEISTENGEHÄUSE	SIEHE TABELLE	SIEHE TABELLE
BESTELL-NR.	POS.	STÜCK	BENENNUNG EINZELTEIL
			WERKSTOFF
			OBERFLÄCHE FARBE

AMP DUOPLUG 2.5SM FEMALE CONNECTOR
 3-20 POSITION, DGB I, SELECTIV LOADED
 AMP DUOPLUG 2.5SM Federleista. 3-20 posig. DGB I
 selektiv bestueckt

SCALE 10:1 SHEET 1 OF 1 REV C9

Mouser Electronics

Authorized Distributor

Click to View Pricing, Inventory, Delivery & Lifecycle Information:

[TE Connectivity:](#)

[3-966480-5](#)