

SJ032386  
(注) ON DRAWING (台異図)

版数 VER.	年月日 DATE	CN NO.	変更内容 DESCRIPTION	製図 DR.	担当 CHK.	査閲 APPD.	承認 APPD.
2	2010/06/15	070112	色相削除 他	斎藤(正)	内山(成)	—	水澤
3	2019/09/30	031154	再トレース及び誤記訂正	斎藤(正)	浦野(哲)	—	工藤(高)

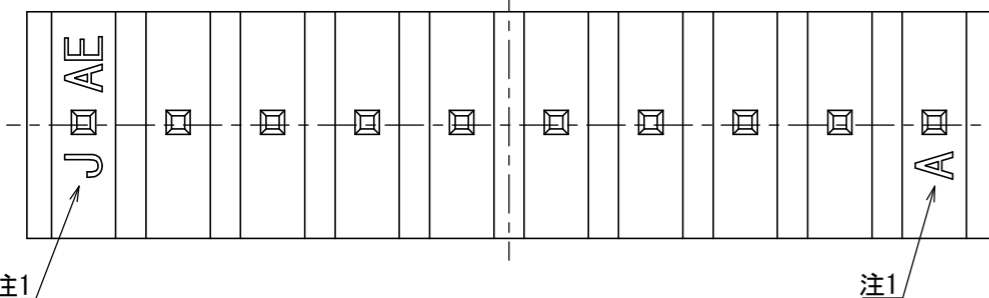
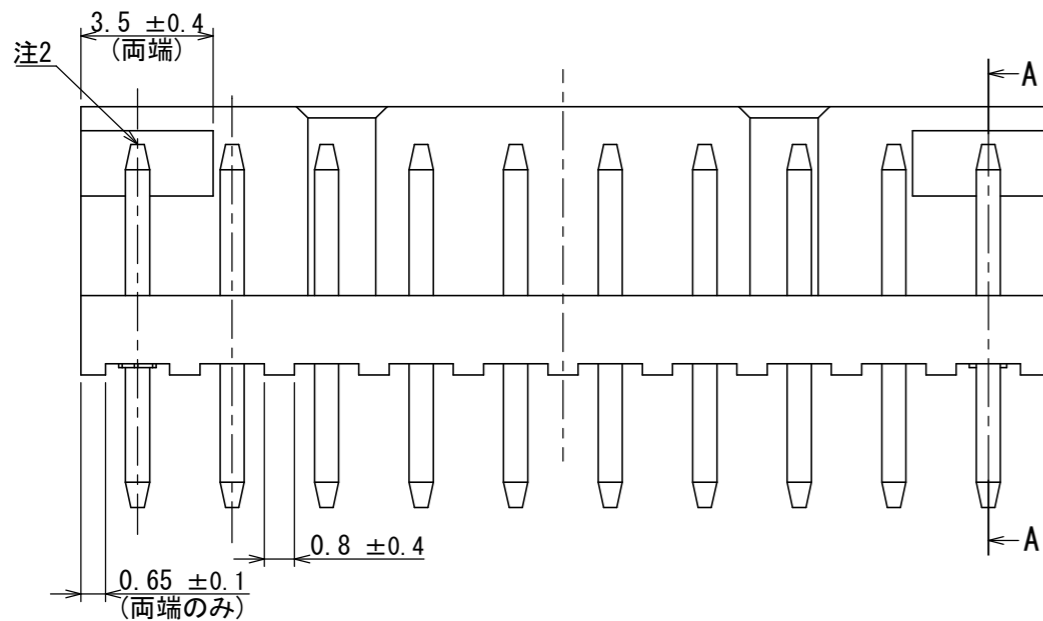
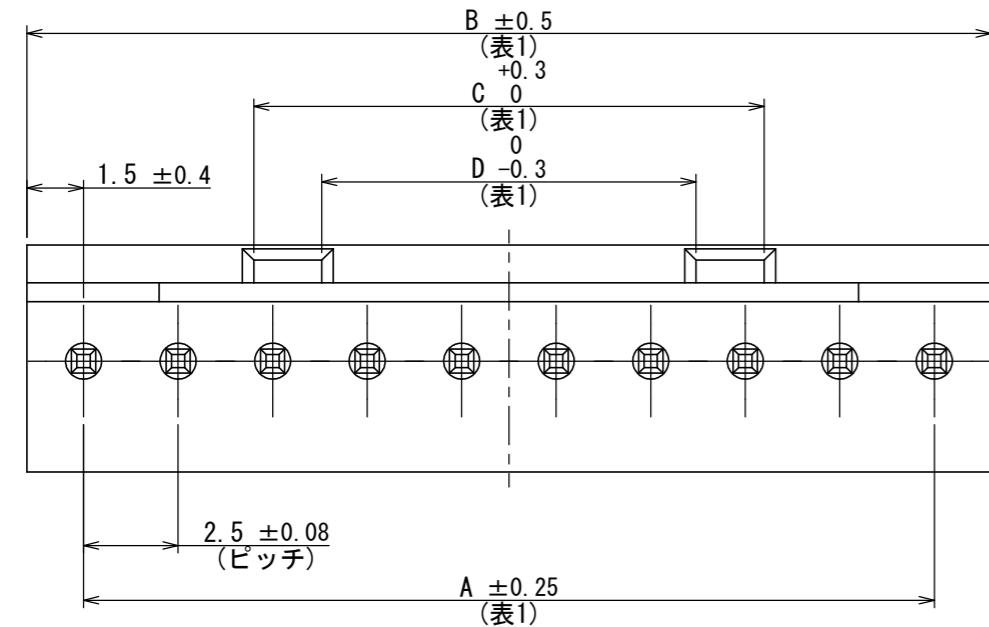
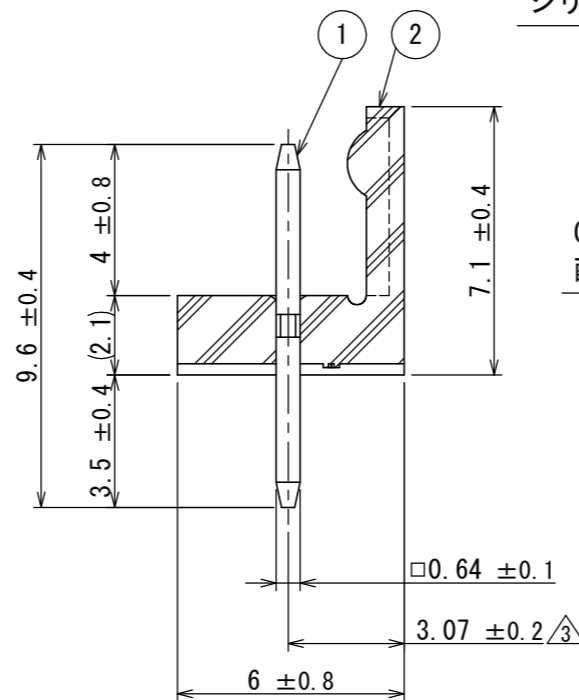
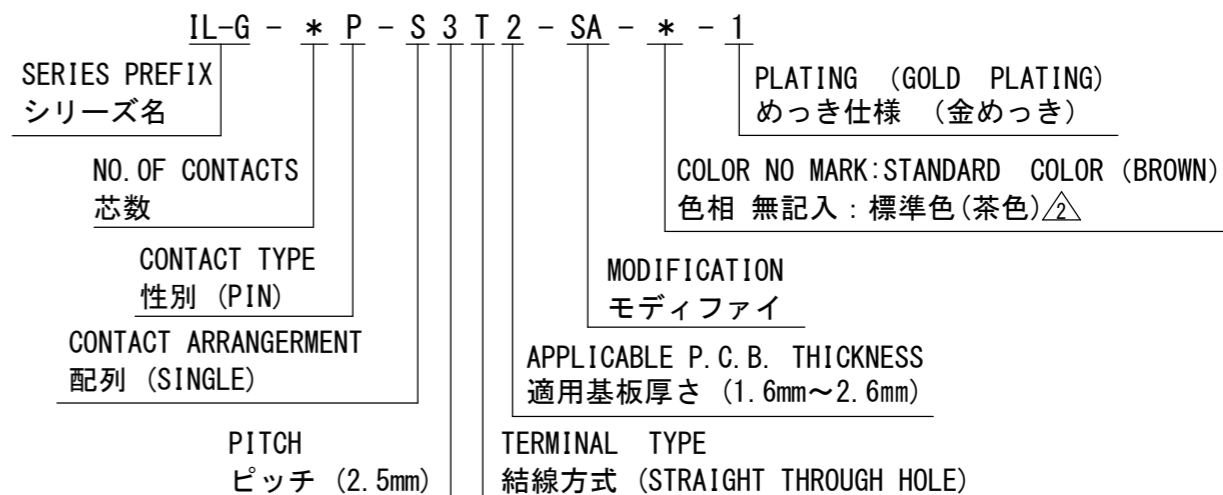


表1

芯数	A ±0.25	B ±0.5	C $+0.3$ 0	D $0$ $-0.3$
7	15	18	6	2.4
8	17.5	20.5	8.5	4.9
9	20	23	1.1	7.4
10	22.5	25.5	13.5	9.9
11	25	28	15.8	12.4
12	27.5	30.5	18.5	14.9

命名法



断面図 A-A

- △注1. 社標及び金型マークをこの面に沈み彫り浮き出す。  
2. コンタクト先端面取り部に、めっきは付かない。

2	インシュレータ	1	6-6ナイロン	—	UL94 V-0
1	コンタクト	表1	黄銅	Ni下地Auめっき	Auめっき: 0.1 μm以上
符号 NO.	名称 DESCRIPTION	個数 QTY.	材料 MATERIAL	仕上 FINISH	備考 REMARKS

仕様書 (SPECIFICATION)	第1版 (ORIGINAL DATE) 1997/12/12	尺度 (SCALE) 5:1	シリーズ (SERIES) IL-G	日本航空電子工業株式会社
製図 DR.	桜田	名称 (TITLE)	IL-G-*P-S3T2-SA-* ストレートピンヘッダ	JAE JAPAN AVIATION ELECTRONICS INDUSTRY, LTD.
一般公差 (GENERAL TOLERANCE)	担当 CHK. 菊池	査閲 APPD. 雨宮	承認 APPD. 森野	図面番号 (DRAWING NO.) SJ032386
寸法 (DIMENSION)	角度 (ANGLES)	質量 (MASS)	単位 (UNIT): mm	版数 (VER.) 3

DCF-G-212H(12.08)



S/W

WISDOM承認 2019/10/02