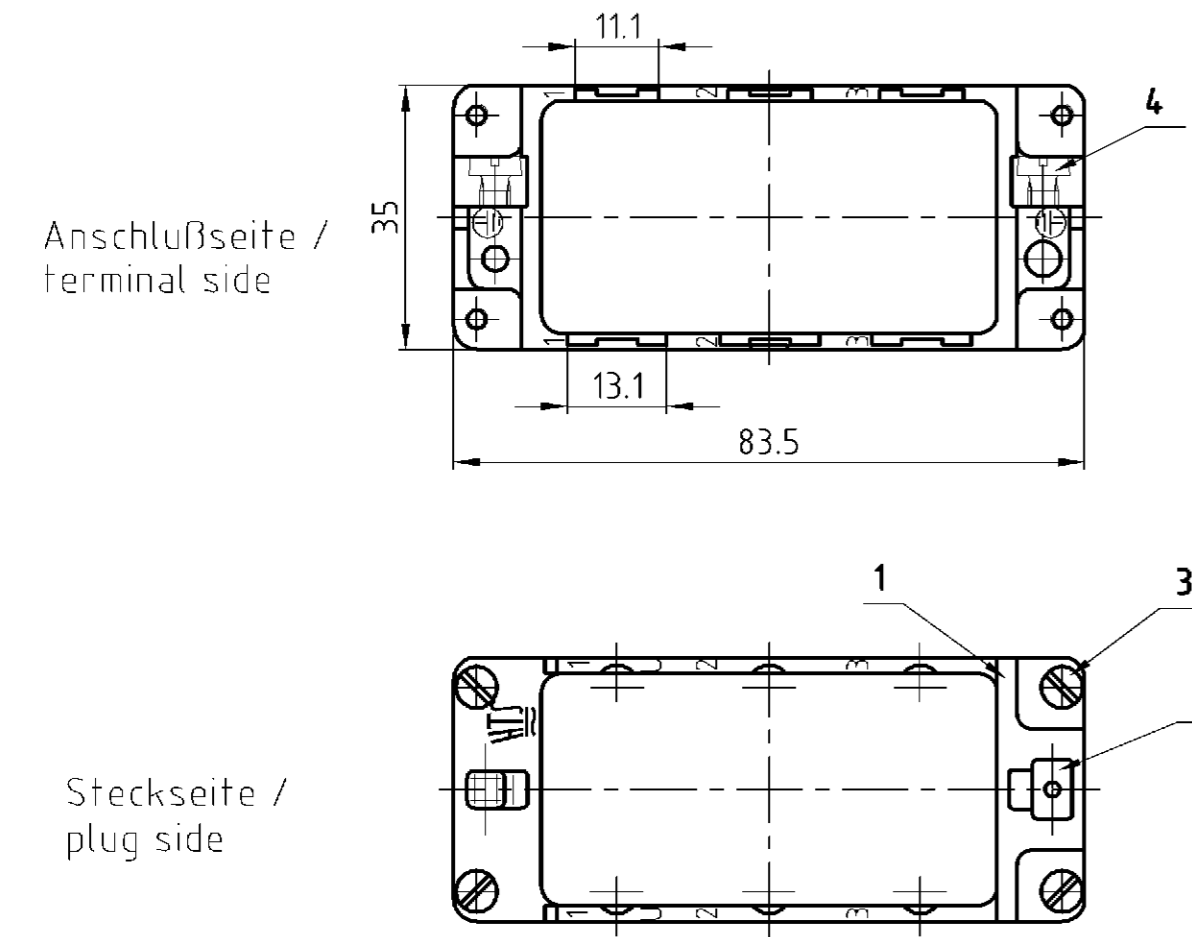
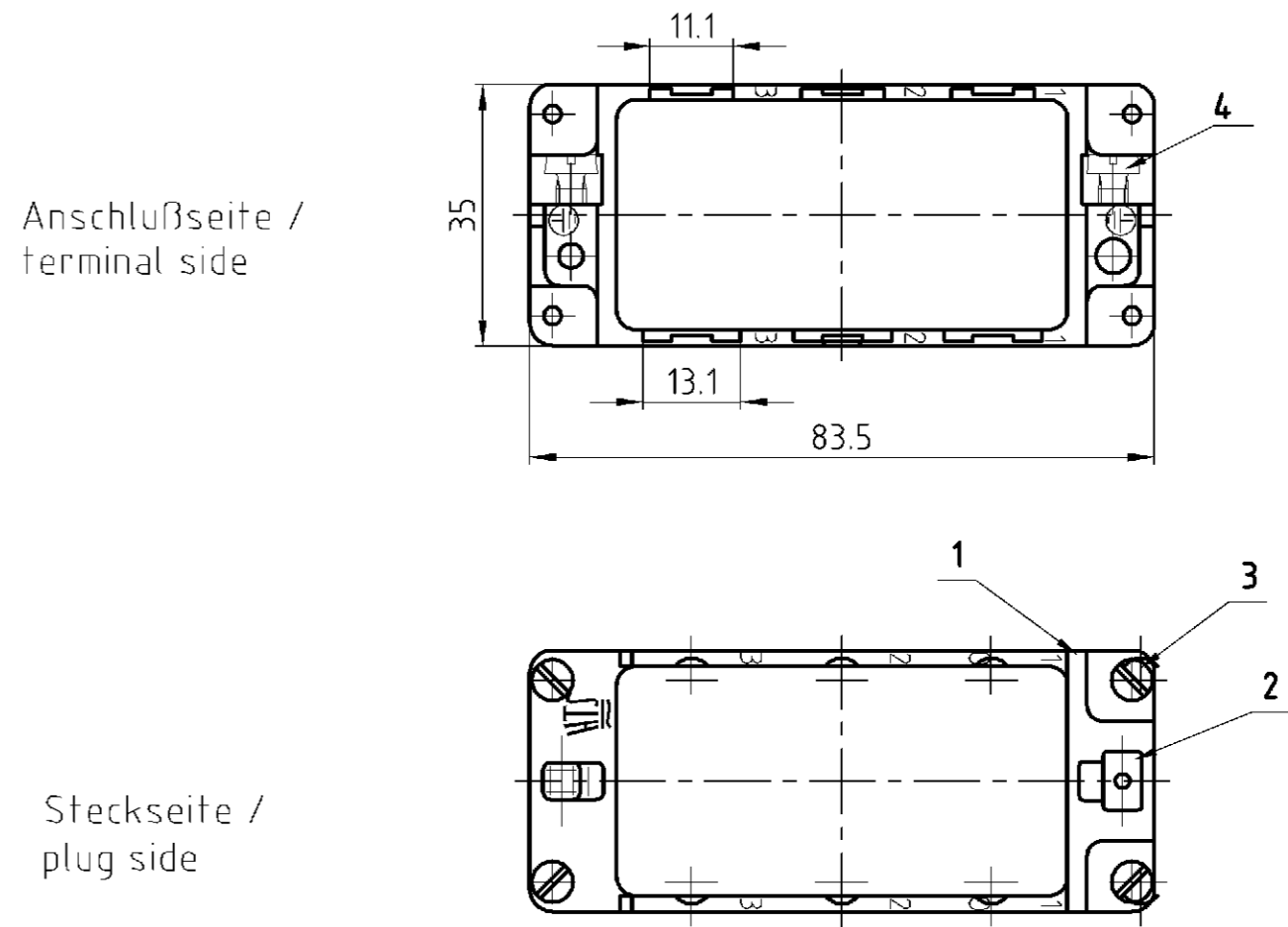


LOC	DIST	REVISIONS					
A1	-	P	LTR	DESCRIPTION	DATE	DWN	APVD
PROJEKT NR.: B 910465		B1		Half moons added EGD0-0159-05	17.02.05	GW	BM
		B2		ECR-16-016780	27SEP2017	GA	MKO

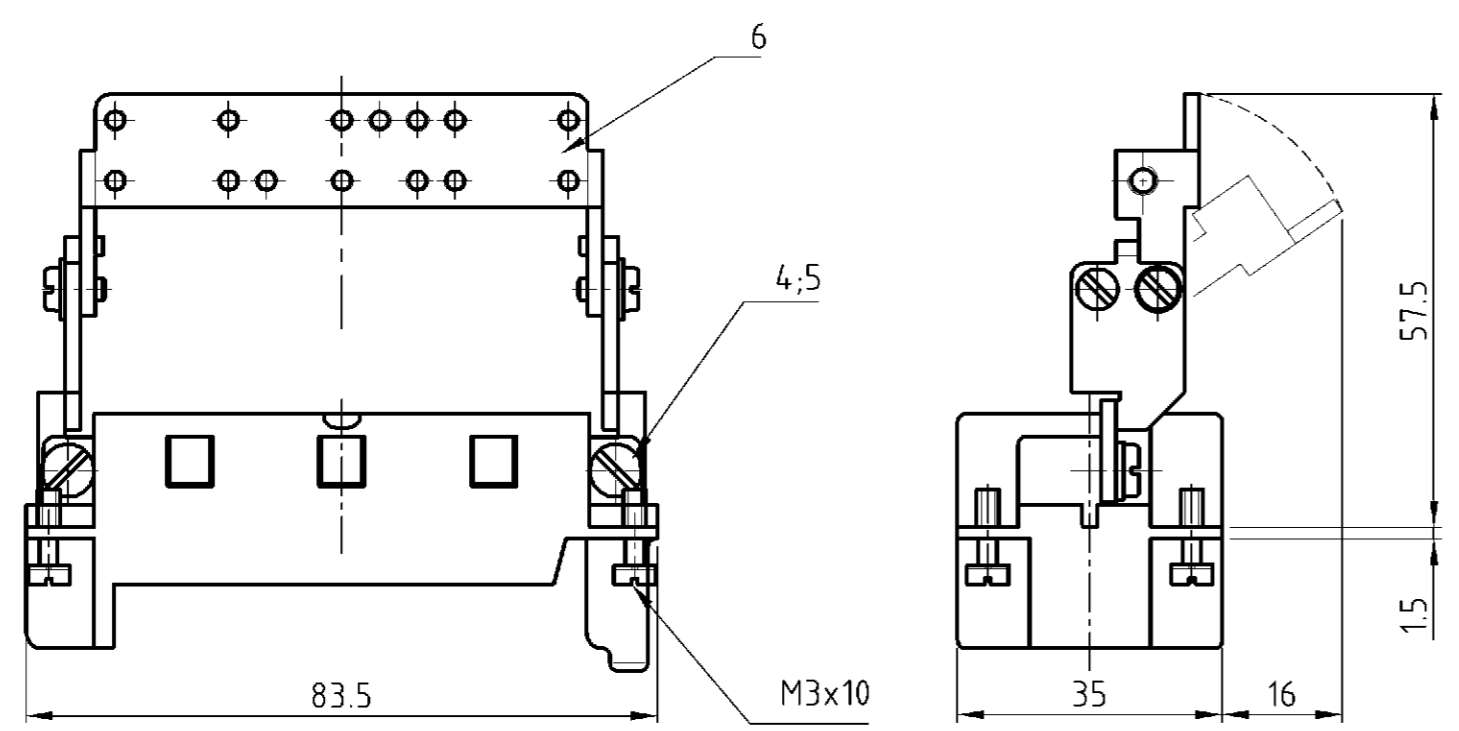
Unterteil /
bottom



Oberteil /
upper part



△ OBSOLETE



QTY	DESCRIPTION / BENENNUNG	MATERIAL	SURFACE/COLOR	ITEM NO. Pos.	NOTES / BEMERKUNGEN
1	Schirmbügel schwenkbar / screen termination rotating	Stahl / steel	Verzinkt / tin plated	6	
2	Federring / spring lock washer	Stahl / steel	Verzinkt / tin plated	5	DIN 128 - A4
2	Zylinderschr. mit Schlitz/ cylinder screw with slit	Messing / brass	Vernickelt / nickel plated	4	M4x10
4	Befestigungsschraube / fixing screw	Stahl / steel	Vernickelt / nickel plated	3	M3x10
1	Erdkontaktfeder / spring f. grounding cont.	Bronze / bronze	Vernickelt / nickel plated	2	
1	Modulrahmen / module frame	Zink-Leg / zinc alloy	Verzinkt / tin plated	1	

0-60-50-40-30-20-1		DESCRIPTION / BENENNUNG	MATERIAL	SURFACE/COLOR	ITEM NO. Pos.	NOTES / BEMERKUNGEN
MDL2-GR-U-6/SB1-3	MDL2-GR-U-6-B1-6	MDL2-GR-U-6-B1-6	MDL2-GR-O-6/SB1-3	MDL2-GR-U-6-B1-3	MDL2-GR-O-6-B1-3	ORDERING TEXT/BESTELLTEXT
<p>THIS DRAWING IS A CONTROLLED DOCUMENT FOR AMP INCORPORATED. IT IS SUBJECT TO CHANGE AND THE CONTROLLING ENGINEERING ORGANIZATION SHOULD BE CONTACTED FOR THE LATEST REVISION. DESES ZECHNUNGSDOKUMENT WIRD DURCH AMP INCORPORATED KONTROLLIERT. AENDERUNGEN, DIE SICH TECHNISCHEN FORTSCHRITTS URSACHEN, SIND VORBEHALTEN. DEN JEWELIGEN ZUGELIEFEN AENDERUNGSSTAND ERFAHREN SIE AUF ANFRAGE.</p> <p>DIMENSIONS: mm</p> <p>OTHERWISE SPECIFIED: ALLGEMEINTOLERANZEN p ISO 8015 q ISO 2768 - MH - E r DIN 15901 - 140</p> <p>0 PLC 1 PLC 2 PLC 3 PLC</p> <p>ANGLES / WINKEL °</p> <p>FINISH / OBERFLAECHE / FARBE</p>		<p>DWN Wroblewski 06.10.2003</p> <p>CHK Baum 06.10.2003</p> <p>APVD</p> <p>PRODUCT SPEC</p> <p>PRODUKTSPEZ.</p> <p>APPLICATION SPEC</p> <p>VERARBEITUNGSSPEZ.</p> <p>WEIGHT GEWICHT 78g, 120g</p> <p>CUSTOMER DRAWING</p>	<p>NAME</p> <p>Assembling Frame size 6 Zusammenstellung Rahmen Gr 6</p> <p>SIZE A2</p> <p>CAGE CODE 00779</p> <p>DRAWING NO. ZEICHNUNGS-NR. C=1108782</p> <p>RESTRICTED TO NUR FUER -</p>	<p>TE Connectivity</p> <p>MASSSTAB 1:1</p> <p>BLATT 1 OF VON 1</p> <p>REV B2</p>		

Mouser Electronics

Authorized Distributor

Click to View Pricing, Inventory, Delivery & Lifecycle Information:

[TE Connectivity:](#)

[1108782-2](#)