

5

4

3

2

1

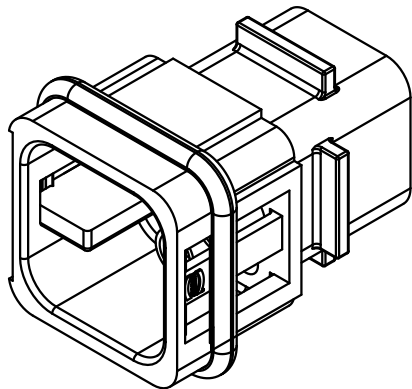
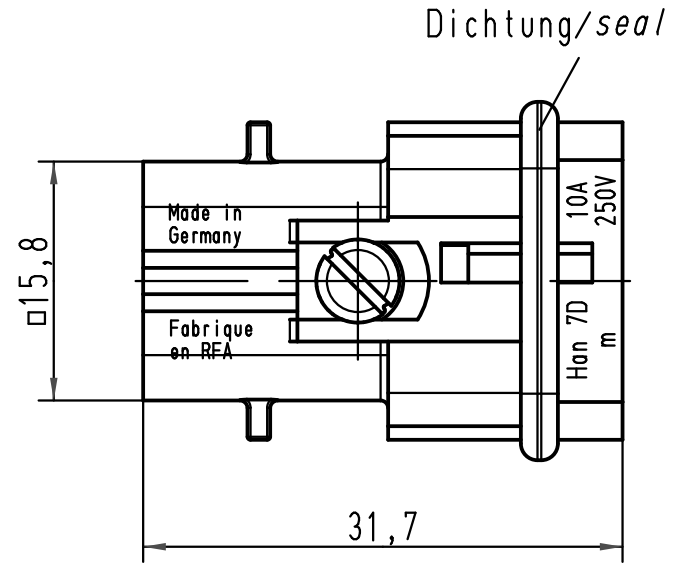
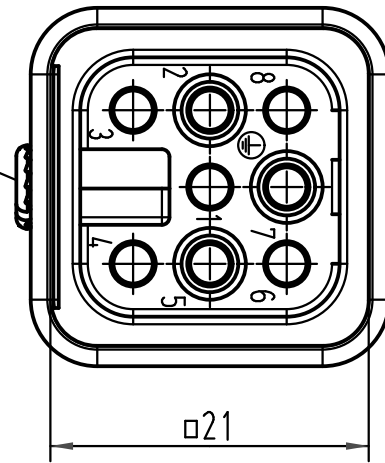
D

C

B

A

Befestigungsschraube  
lose beigelegt  
*insert fixing screw  
is enclosed*



All Dimensions in mm Original Size DIN A 4			Techn. Character.			Nicht tolerierte Maße/Free size tolerances		
				Dat.	Name	Maßstab/Scale  2:1	Han 7D-M Stiftträger/ male insert	
			Detail.	25.02.93	PENNER			
			Insp.		HERB			
			Stand.					
414050	01.08.08	Rull	HARTING Electric GmbH & Co. KG				TB 09 21 007 3031	
410629	28.11.03	ML	D-32339 Espelkamp					
Mod.	Dat.	Name						
							Sub. TB 09 21 007 3031 v. 14.06.85	Blatt/page

# Mouser Electronics

Authorized Distributor

Click to View Pricing, Inventory, Delivery & Lifecycle Information:

[HARTING:](#)

[09210073031](#)