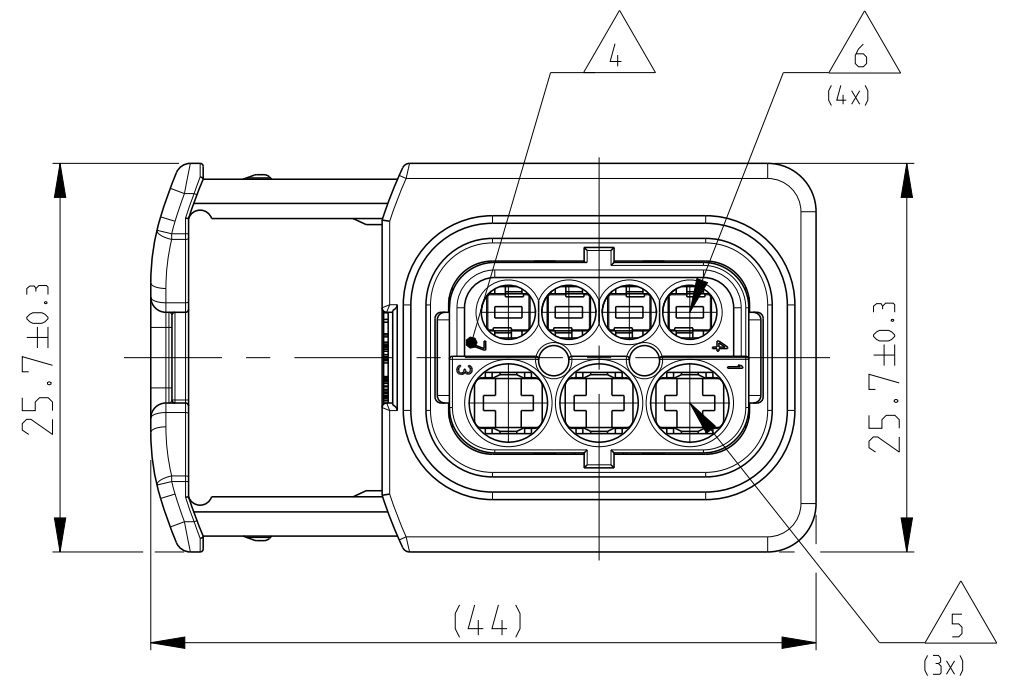
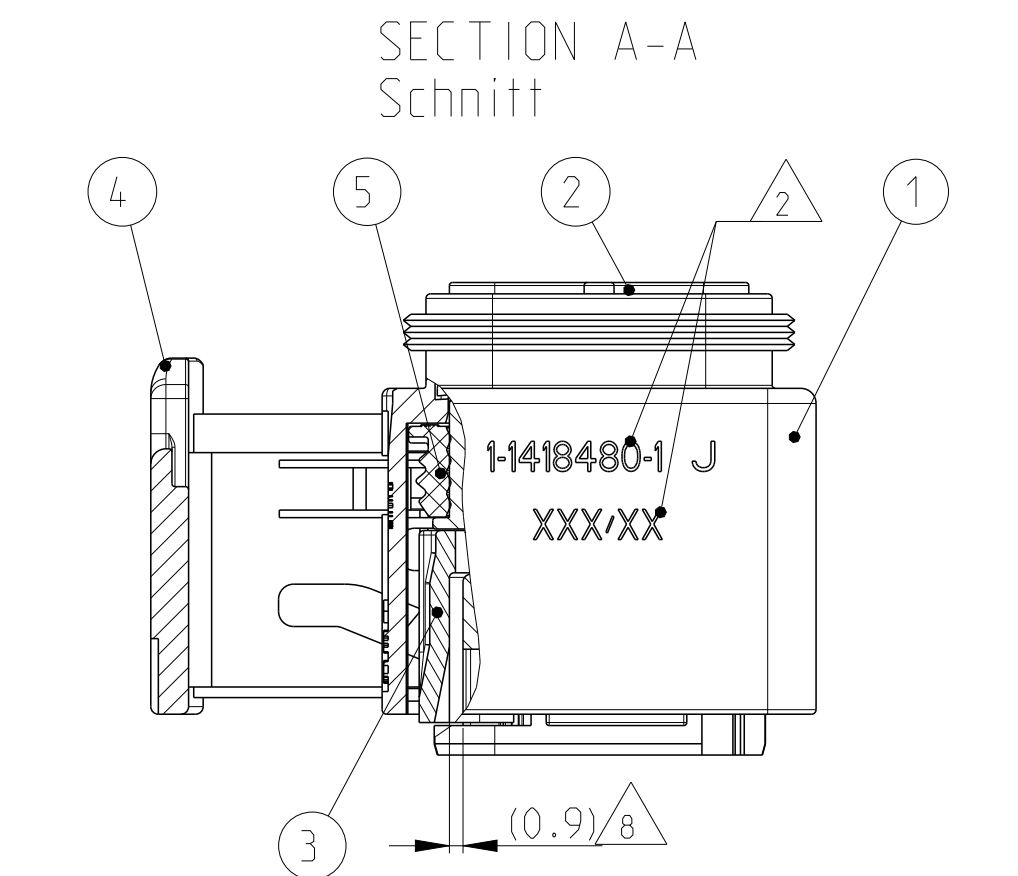
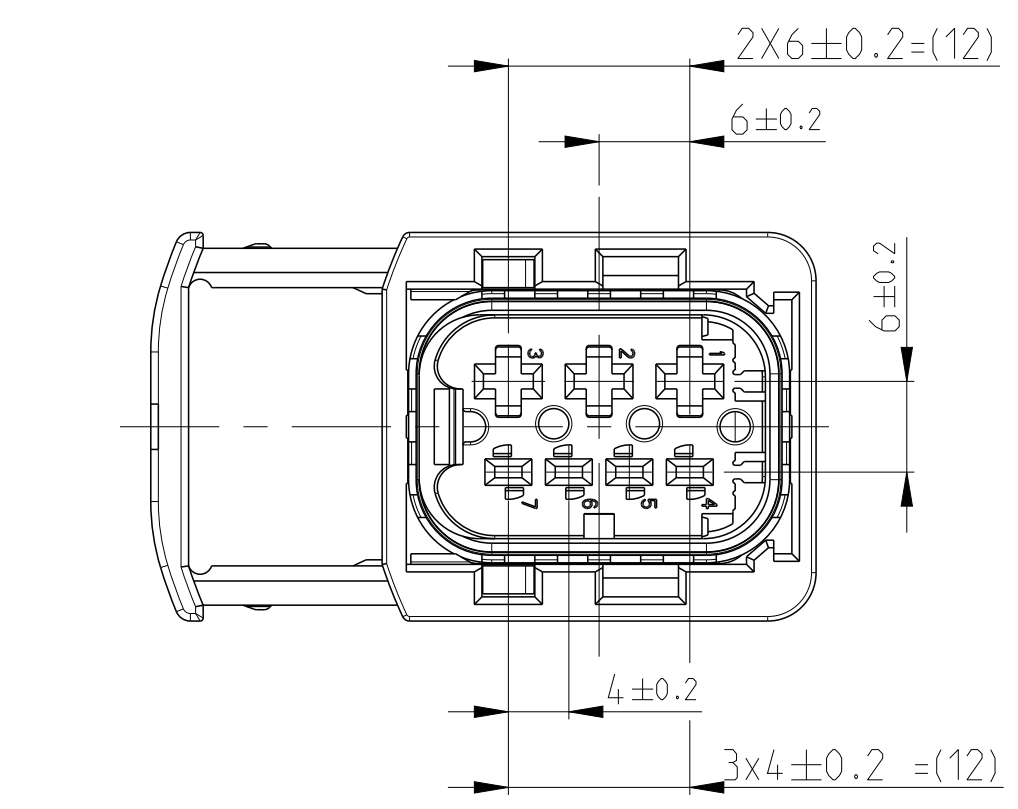


DELIVERY CONDITION:
 Lieferzustand:

SECONDARY LOCKING AND SLIDE
 IN PRE-LOCKED POSITION
 2. Kontaktsicherung und Schieber
 in Vorraststellung



1-1418480-1 AS SHOWN
 1-1418480-1 wie gezeigt

REV.	DATE	BY	CHKD	DESCRIPTION
J1	15MAY2015	SK	Krauss	ECR-15-007756
J2	28APR2016	MAH.	GILL	DETAILS SEE PCN E-16-001359

- NOTES
 Bemerkungen
- TE LOGO
 TE Logo
 - ASSY PN, PRODUCTION DATE (CALENDAR DAY/YEAR):
 MARKING OPTIONAL AS LASER ENGRAVING OR
 LASER WITH COLOR CHANGE
 Assy PN, Produktionsdatum (Kalendertag/Jahr):
 Beschriftung wahlweise als Lasergravur oder Laser mit Farbumschlag
 - BULK PACKAGING IN CORRUGATED BOX
 Schuetzgut im Versandkarton
 - CAVITY NUMBERING
 Kammer Bezeichnung
 - CAVITIES MATED WITH AMP MCP 2.8
 SEE PRODUCT GROUP DRAWING
 TE NO: 1355036
 MAX. WIRE SIZE: 2.5mm² FLR (AWG 12 TXL)
 - CAVITIES MATED WITH AMP MCP 1.5k
 SEE PRODUCT GROUP DRAWING
 TE NO: 1241436
 MAX. WIRE SIZE: 1.5mm² FLR
- STANDARD APPLICATION:
 AT TEMPERATURE UP TO 120 DEGREE CELSIUS.
 PN 0-964972-1, WIRE SIZE: 1.5mm² FLR (AWG 16 TXL)
 BUT SLIGHTLY HINDERED MOUNTING.
- RECOMMENDATION FOR APPLICATION TEMPERATURES UP TO
 140 DEGREE CELSIUS, SINGLE WIRE SEAL
 PN 0-964972-1, WIRE SIZE: 1.5mm² FLR (AWG 16 TXL)
 BUT SLIGHTLY HINDERED MOUNTING.
- Kontaktkammern passend fuer AMP MCP 1.5k
 siehe Produktgruppenzeichnung
 TE Nr: 1241436
 max. Drahtgroessenbereich: 1.5mm² FLR
- Standard Anwendung:
 Bei Einsatztemperatur bis 120°C
 Bei Einsatztemperaturen bis 140°C empfehlen wir bei dem
 Drahtgroessenbereich 1.5mm² FLR (AWG 16 TXL) die Einzelleiterdichtung
 PN 964972-1,
 jedoch mit leicht erschwelter Bestueckbarkeit.
- SUITABLE COVERS SEE DRAWING: 1670057, 1670364
 Passende Kappen siehe Zeichnung: 1670057, 1670364
 - SLIDING DISTANCE OF SECONDARY LOCKING
 Verschiebeweg der 2. Kontaktsicherung
 - FITS TO TE INTERFACE DRAWING 114-18740-1
 Passend zur Ausfuehrungsvorschrift 114-18740-1
 - SUITABLE COUNTERPART SEE DRAWING: 1670214, 1703648
 passendes Gegenstueck siehe Zeichnung: 1670214, 1703648
 - MALFUNCTION CAUSED BY LACQUER IS NOT
 COVERED BY TE WARRANTY.
 Funktionsbeeintraechtigung durch Lackieren liegt nicht im
 Einfluss und Gewaehrleistungsumfang von TE.

RECEPTACLE HOUSING Buchsengehäuse	BLACK schwarz	GREEN grün	BLUE blau	YELLOW gelb	WHITE weiß	DESCRIPTION Beschreibung	ITEM NO
PBT-GF30 / V-0	1	1	1	1	1	1	4
PBT-GF30 / V-0	1	1	1	1	1	1	3
PBT-GF30 / V-0	1	1	1	1	1	1	2
PBT-GF30 / V-0	1	1	1	1	1	1	1

THIS DRAWING IS A CONTROLLED DOCUMENT.
 DIESER ZEICHNUNGSDRUCK IST EIN KONTROLLIERTES DOKUMENT.
 ANSCHAUEN SIE SICH DIE BEGRIFFLICHEN DEFINITIONEN FÜR KONTROLLIERTE DOKUMENTE UNTER
 DER URL: www.te.com/controlled_documents

DIMENSIONS: MILLIMETERS (MM) TOLERANCES UNLESS OTHERWISE SPECIFIED:
 ALLOC TO DIM 9901-140
 P L C ±0.15
 P L C ±0.15
 P L C ±0.15
 P L C ±0.15
 P L C ±0.15

FINISH/BELEG-FARBE: SEE TABLE
 FINISH/BELEG-FARBE: SEE TABLE

MATERIAL: SEE TABLE
 MATERIAL: siehe Tabelle

WEIGHT: 18.2g
 GEWICHT: 18.2g

Customer Drawing /KUNDENZEICHNUNG

SCALE: 2:1
 MASSSTAB: 2:1

SHEET: 1 OF 1
 BLATT: 1 VON 1

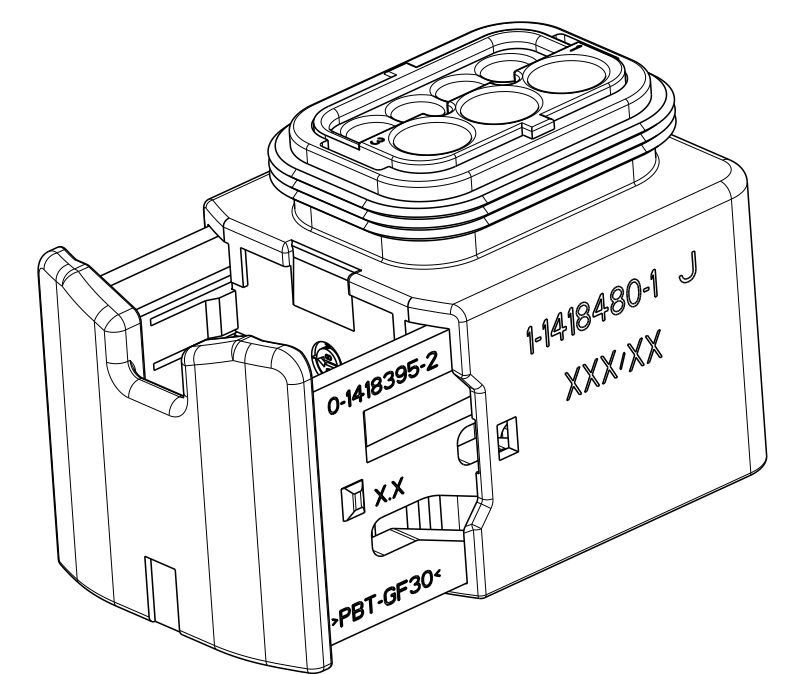
REV: J2

TE Connectivity

NAME: 7POS. AMP MCP 2.8/1.5K, REC HSG. ASSY
 7pos. AMP MCP 2.8/1.5K, Buchsengehäuse
 HDSCS - GROUP C

SIZE: A1
 CAGE CODE: 00779
 DRAWING NO: 1418480

RESTRICTED TO: NUR FÜR: -



Mouser Electronics

Authorized Distributor

Click to View Pricing, Inventory, Delivery & Lifecycle Information:

[TE Connectivity:](#)

[1-1418480-1](#)