



3端子滤波器

信号线用

YFF-SC系列

YFF15SC	1005 [0402 inch]*	贯通型滤波器
YFF18SC	1608 [0603 inch]	贯通型滤波器
YFF21SC	2012 [0805 inch]	贯通型滤波器

*表示尺寸代码。JIS[EIA]

3端子滤波器 信号线用

RoHS指令对应产品
无铅焊锡对应

YFF-SC系列的概要

■ 特点

- 体积小，高性能的EMC对策零部件。
- 高频领域，衰减特性良好。

■ 用途

如数字信号电路一样的高阻抗电路。
电气电路设备的I/O接口部位及设备内部连接器周边部位。
通信终端设备、AV、信息设备的低电流电源线路。

■ 型号的命名方法

YFF	21	SC	1E	473	M	T	□□	0	N			
系列名称	L×W尺寸		额定电压		电容		容差	编带	本公司识别符号	卷筒尺寸		内部电极 Ni
	代码	mm	代码	V	代码	pF				代码	mm	
	15	1.0×0.5	1C	16	220	22				0	ø178	
	18	1.6×0.8	1E	25	101	100				9	ø330	
	21	2.0×1.2	1H	50	221	220						
				473	47,000 (47nF)							

■ 使用温度范围、包装数量、产品重量

类型	包装数量 (个/卷)		单个重量 (g)
	ø178	ø330	
YFF15SC	10,000	50,000	0.0008
YFF18SC	4,000	10,000	0.0038
YFF21SC	4,000	10,000	0.0095

* 保存温度范围以固定基板后为准。

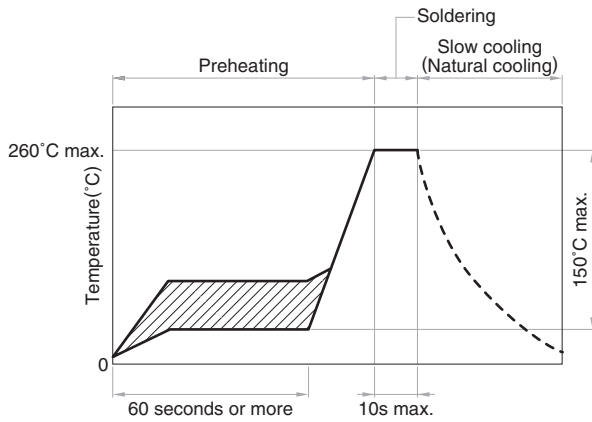
- RoHS 指令的对应：表示除了依据EU Directive 2011/65/EC 免除的用途之外，未使用铅，镉，汞，六价铬及特定溴系难燃剂PBB，PBDE 等。
- 要在产品故障和误动作与人身安全直接相关的设备（汽车，飞机，医疗设备，核装置等）上使用这些产品时，请咨询本公司营业部门。

⚠ 为了能够更加正确、安全地使用产品，请务必索取能进一步确认详细特性、规格的采购规格书。
记载内容可能因为产品改良等原因不经预告而更改，恕不另行通知。

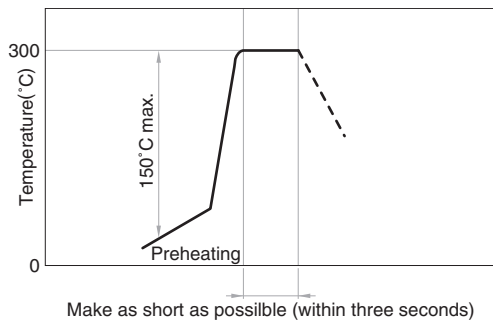
YFF-SC系列的概要

■ 推荐焊接条件

□ 回流焊接条件



□ 烙铁焊接条件



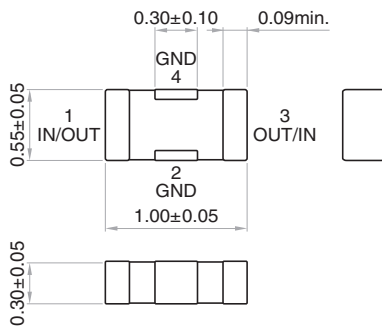
■ 使用注意事项

- 在实施焊接前，请务必进行预热。考虑热冲击，请将预热温度 ΔT 保持在150°C以下。
- 建议在空气中自然冷却，为了清洗等目的而放在溶剂中浸泡时，请将温度差 (ΔT)保持在100°C以下。
- 因进行电路修正而使用焊接烙铁时，请将烙铁头温度保持在300°C以下，并将其放在电路板的铜箔部分上3秒钟以内完成。
- 由于人体所带的静电会传到接地线上，因此请使用防静电腕带。
- 在将安装有本产品的印刷电路板组装到框架等组件中时，请注意不要让印刷电路板因螺丝紧固造成局部变形而使本产品承受残余应力。

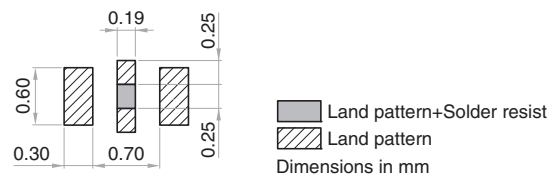
YFF-SC系列

YFF15SC型 (贯通型滤波器)

■ 形状与尺寸



■ 推荐焊盘布局



* 请通过通孔等以最短方式进行本产品的GND端子和安装基板的GND连接。

■ 电气特性

□ 特点规格表

截止频率 (MHz)	插入损耗 30dB频带 (MHz)	额定电压 Edc (V)	额定电流 Idc (A)	工作温度范围 (°C)	保存温度范围 (安装后) (°C)	型号*
0.1	5 to 4000	16	1	-55 to +125	-55 to +125	YFF15SC1C473MT000N
0.1	5 to 4000	16	1	-55 to +125	-55 to +125	YFF15SC1C473MT009N
0.3	10 to 4000	16	1	-55 to +125	-55 to +125	YFF15SC1C223MT000N
0.3	10 to 4000	16	1	-55 to +125	-55 to +125	YFF15SC1C223MT009N
0.6	20 to 4000	25	1	-55 to +125	-55 to +125	YFF15SC1E103MT000N
0.6	20 to 4000	25	1	-55 to +125	-55 to +125	YFF15SC1E103MT009N
1	50 to 4000	25	1	-55 to +125	-55 to +125	YFF15SC1E472MT000N
1	50 to 4000	25	1	-55 to +125	-55 to +125	YFF15SC1E472MT009N
3	100 to 4000	25	1	-55 to +125	-55 to +125	YFF15SC1E222MT000N
3	100 to 4000	25	1	-55 to +125	-55 to +125	YFF15SC1E222MT009N
6	200 to 4000	25	1	-55 to +125	-55 to +125	YFF15SC1E102MT000N
6	200 to 4000	25	1	-55 to +125	-55 to +125	YFF15SC1E102MT009N
10	600 to 4000	25	1	-55 to +125	-55 to +125	YFF15SC1E471MT000N
10	600 to 4000	25	1	-55 to +125	-55 to +125	YFF15SC1E471MT009N
30	800 to 6000	50	1	-55 to +125	-55 to +125	YFF15SC1H221MT000N
30	800 to 6000	50	1	-55 to +125	-55 to +125	YFF15SC1H221MT009N
60	1500 to 6000	50	1	-55 to +125	-55 to +125	YFF15SC1H101MT000N
60	1500 to 6000	50	1	-55 to +125	-55 to +125	YFF15SC1H101MT009N
100	2000 to 6000	50	1	-55 to +125	-55 to +125	YFF15SC1H470MT000N
100	2000 to 6000	50	1	-55 to +125	-55 to +125	YFF15SC1H470MT009N
300	4000 to 6000	50	1	-55 to +125	-55 to +125	YFF15SC1H220MT000N
300	4000 to 6000	50	1	-55 to +125	-55 to +125	YFF15SC1H220MT009N

* 型号为本公司标准规格品。

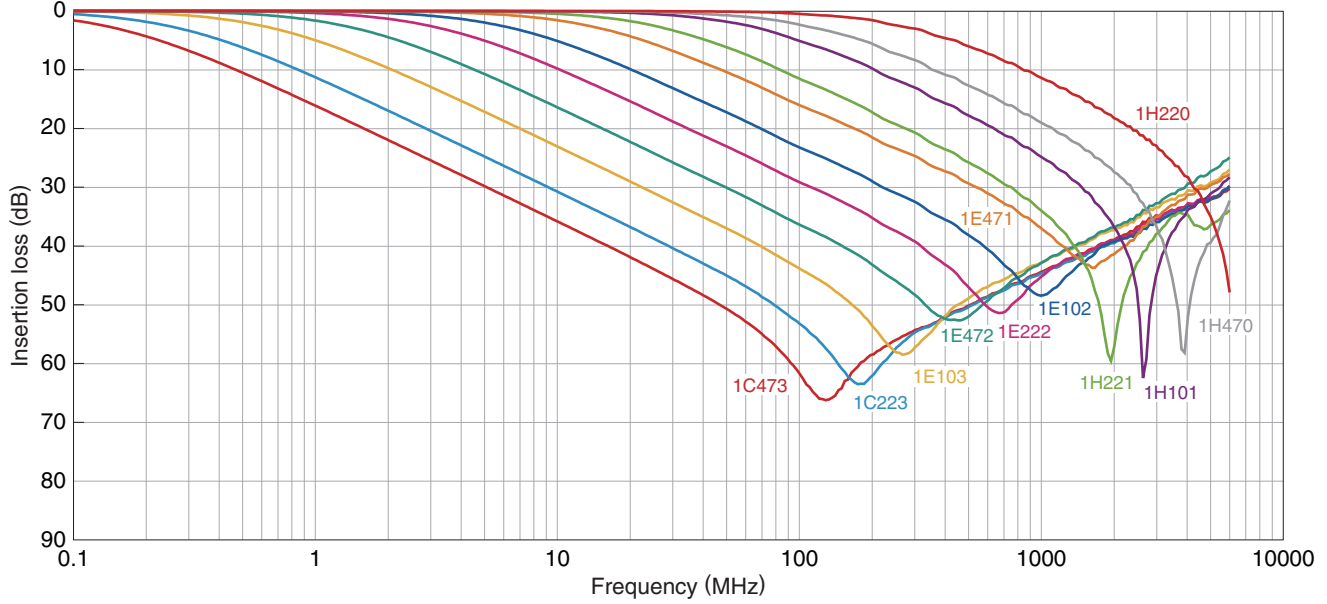
⚠ 为了能够更加正确、安全地使用产品，请务必索取能进一步确认详细特性、规格的采购规格书。
记载内容可能因为产品改良等原因不经预告而更改，恕不另行通知。

YFF-SC系列

YFF15SC型 (贯通型滤波器)

■ 电气特性图 (例)

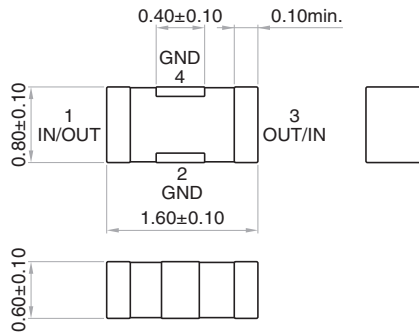
□ 插入损耗频率特性



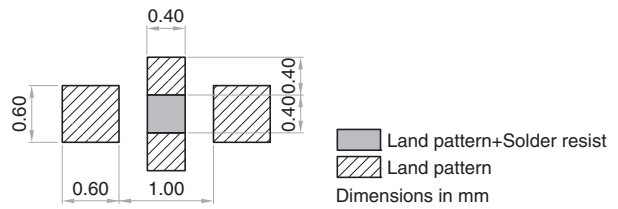
YFF-SC系列

YFF18SC型 (贯通型滤波器)

■ 形状与尺寸



■ 推荐焊盘布局



* 请通过通孔等以最短方式进行本产品的GND端子和安装基板的GND连接。

■ 电气特性

□ 特点规格表

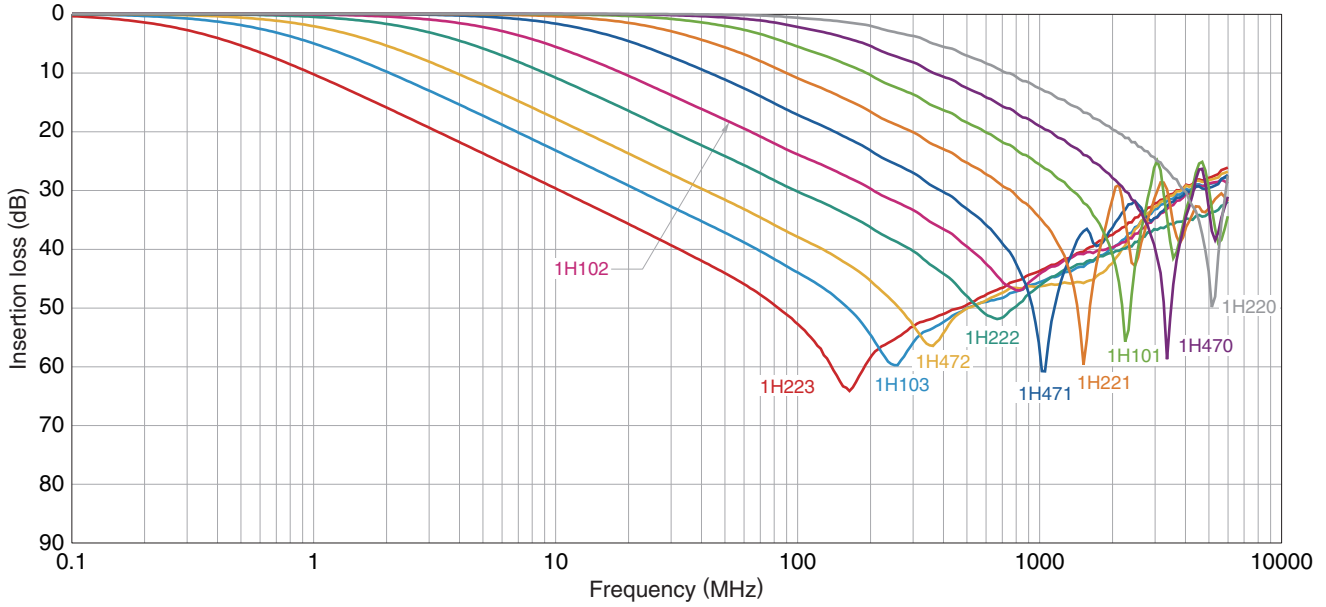
截止频率 (MHz)	插入损耗 30dB频带 (MHz)	额定电压 Edc (V)	额定电流 Idc (A)	工作温度范围 (°C)	保存温度范围 (安装后) (°C)	型号*
0.3	10 to 3000	50	1	-55 to +125	-55 to +125	YFF18SC1H223MT0H0N
0.3	10 to 3000	50	1	-55 to +125	-55 to +125	YFF18SC1H223MT0H9N
0.6	20 to 3000	50	1	-55 to +125	-55 to +125	YFF18SC1H103MT0H0N
0.6	20 to 3000	50	1	-55 to +125	-55 to +125	YFF18SC1H103MT0H9N
1	40 to 3000	50	1	-55 to +125	-55 to +125	YFF18SC1H472MT0H0N
1	40 to 3000	50	1	-55 to +125	-55 to +125	YFF18SC1H472MT0H9N
2	90 to 3000	50	1	-55 to +125	-55 to +125	YFF18SC1H222MT0H0N
2	90 to 3000	50	1	-55 to +125	-55 to +125	YFF18SC1H222MT0H9N
6	200 to 3000	50	1	-55 to +125	-55 to +125	YFF18SC1H102MT0H0N
6	200 to 3000	50	1	-55 to +125	-55 to +125	YFF18SC1H102MT0H9N
10	400 to 6000	50	1	-55 to +125	-55 to +125	YFF18SC1H471MT0H0N
10	400 to 6000	50	1	-55 to +125	-55 to +125	YFF18SC1H471MT0H9N
20	800 to 6000	50	1	-55 to +125	-55 to +125	YFF18SC1H221MT0H0N
20	800 to 6000	50	1	-55 to +125	-55 to +125	YFF18SC1H221MT0H9N
60	1500 to 6000	50	1	-55 to +125	-55 to +125	YFF18SC1H101MT0H0N
60	1500 to 6000	50	1	-55 to +125	-55 to +125	YFF18SC1H101MT0H9N
100	2000 to 6000	50	1	-55 to +125	-55 to +125	YFF18SC1H470MT0H0N
100	2000 to 6000	50	1	-55 to +125	-55 to +125	YFF18SC1H470MT0H9N
200	4000 to 6000	50	1	-55 to +125	-55 to +125	YFF18SC1H220MT0H0N
200	4000 to 6000	50	1	-55 to +125	-55 to +125	YFF18SC1H220MT0H9N

* 型号为本公司标准规格品。

⚠ 为了能够更加正确、安全地使用产品，请务必索取能进一步确认详细特性、规格的采购规格书。
记载内容可能因为产品改良等原因不经预告而更改，恕不另行通知。

YFF-SC系列 YFF18SC型 (贯通型滤波器)

- 电气特性图 (例)
- 插入损耗频率特性

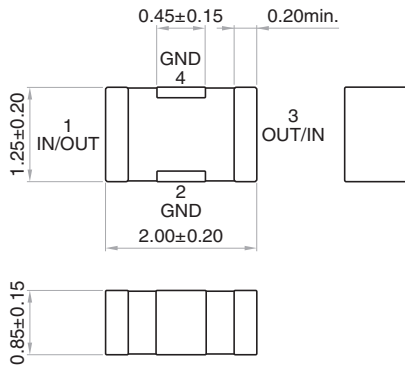


⚠ 为了能够更加正确、安全地使用产品，请务必索取能进一步确认详细特性、规格的采购规格书。
记载内容可能因为产品改良等原因不经预告而更改，恕不另行通知。

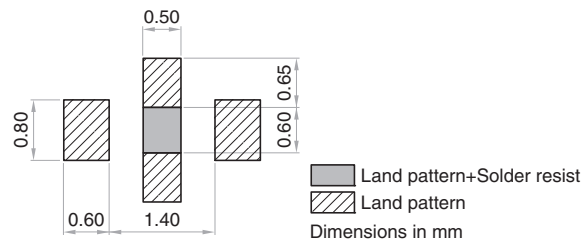
YFF-SC系列

YFF21SC型 (贯通型滤波器)

■ 形状与尺寸



■ 推荐焊盘布局



* 请通过通孔等以最短方式进行本产品的GND端子和安装基板的GND连接。

■ 电气特性

□ 特点规格表

截止频率 (MHz)	插入损耗 30dB 频带 (MHz)	额定电压 Edc (V)	额定电流 Idc (A)	工作温度范围 (°C)	保存温度范围 (安装后) (°C)	型号*
0.1	5 to 2000	50	2	-55 to +125	-55 to +125	YFF21SC1H473MT000N
0.1	5 to 2000	50	2	-55 to +125	-55 to +125	YFF21SC1H473MT009N
0.1	5 to 2000	25	2	-55 to +125	-55 to +125	YFF21SC1E473MT000N
0.1	5 to 2000	25	2	-55 to +125	-55 to +125	YFF21SC1E473MT009N
0.2	10 to 2000	50	2	-55 to +125	-55 to +125	YFF21SC1H223MT000N
0.2	10 to 2000	50	2	-55 to +125	-55 to +125	YFF21SC1H223MT009N
0.2	10 to 2000	25	2	-55 to +125	-55 to +125	YFF21SC1E223MT000N
0.2	10 to 2000	25	2	-55 to +125	-55 to +125	YFF21SC1E223MT009N
0.5	20 to 2000	25	1	-55 to +125	-55 to +125	YFF21SC1E103MT000N
0.5	20 to 2000	25	1	-55 to +125	-55 to +125	YFF21SC1E103MT009N
1	40 to 2000	50	0.4	-55 to +125	-55 to +125	YFF21SC1H472MT000N
1	40 to 2000	50	0.4	-55 to +125	-55 to +125	YFF21SC1H472MT009N
2	70 to 2000	50	0.4	-55 to +125	-55 to +125	YFF21SC1H222MT000N
2	70 to 2000	50	0.4	-55 to +125	-55 to +125	YFF21SC1H222MT009N
5	200 to 2000	50	0.4	-55 to +125	-55 to +125	YFF21SC1H102MT000N
5	200 to 2000	50	0.4	-55 to +125	-55 to +125	YFF21SC1H102MT009N
10	400 to 5000	50	0.4	-55 to +125	-55 to +125	YFF21SC1H471MT000N
10	400 to 5000	50	0.4	-55 to +125	-55 to +125	YFF21SC1H471MT009N
20	700 to 5000	50	0.4	-55 to +125	-55 to +125	YFF21SC1H221MT000N
20	700 to 5000	50	0.4	-55 to +125	-55 to +125	YFF21SC1H221MT009N
50	1000 to 5000	50	0.4	-55 to +125	-55 to +125	YFF21SC1H101MT000N
50	1000 to 5000	50	0.4	-55 to +125	-55 to +125	YFF21SC1H101MT009N
100	2000 to 5000	50	0.4	-55 to +125	-55 to +125	YFF21SC1H470MT000N
100	2000 to 5000	50	0.4	-55 to +125	-55 to +125	YFF21SC1H470MT009N
200	3000 to 5000	50	0.4	-55 to +125	-55 to +125	YFF21SC1H220MT000N
200	3000 to 5000	50	0.4	-55 to +125	-55 to +125	YFF21SC1H220MT009N

* 型号为本公司标准规格品。

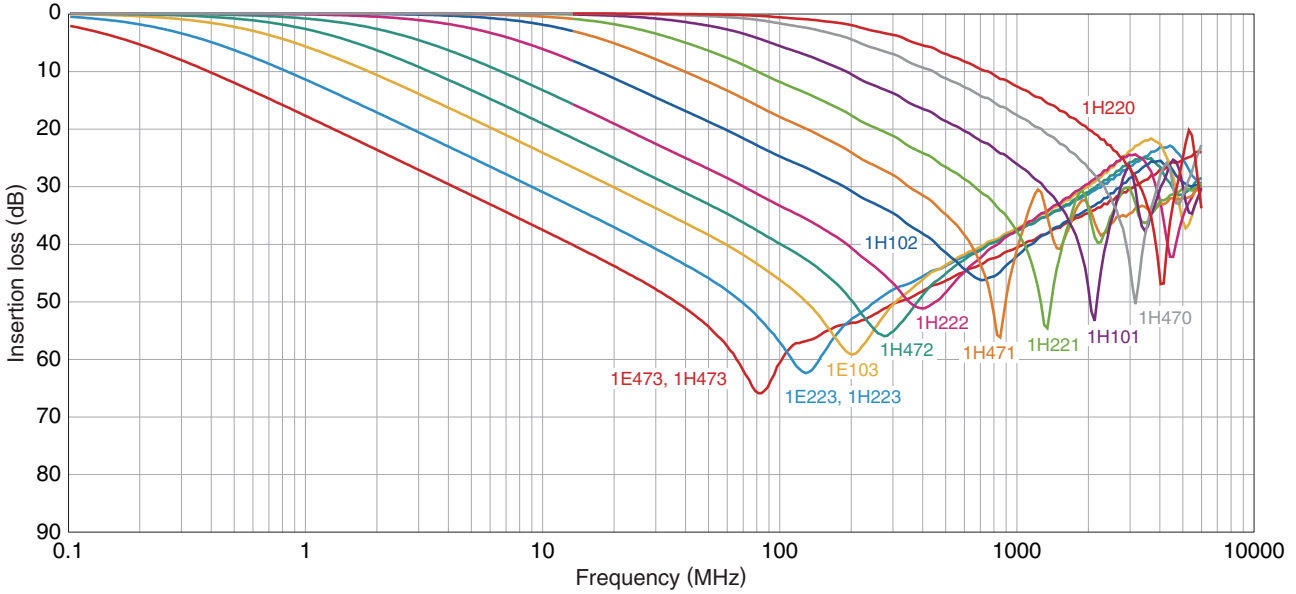
背景是红色的项目，是生产中止预定的产品。

⚠ 为了能够更加正确、安全地使用产品，请务必索取能进一步确认详细特性、规格的采购规格书。
记载内容可能因为产品改良等原因不经预告而更改，恕不另行通知。

YFF-SC系列 YFF21SC型 (贯通型滤波器)

■ 电气特性图

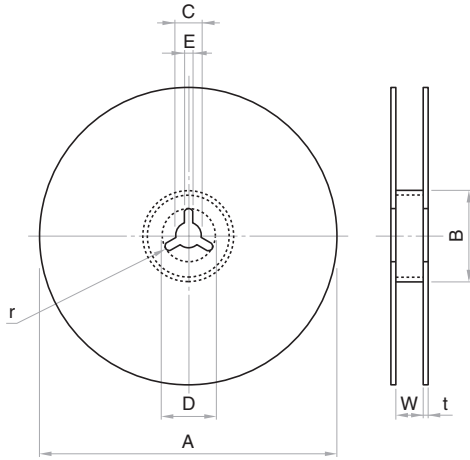
□ 插入损耗频率特性



⚠ 为了能够更加正确、安全地使用产品，请务必索取能进一步确认详细特性、规格的采购规格书。
记载内容可能因为产品改良等原因不经预告而更改，恕不另行通知。

YFF-SC系列 包装形式

卷筒尺寸

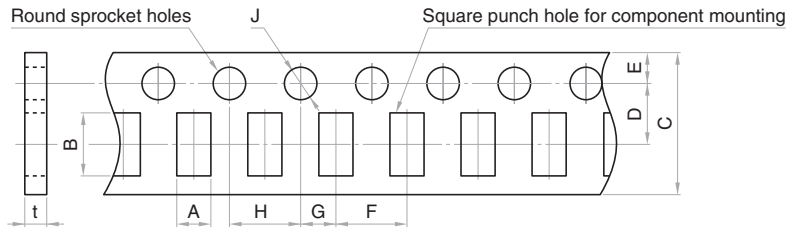


单位: mm

卷筒	A	B	C	D	E	W	t	r
φ178	φ178±2.0	φ60±2.0	φ13±0.5	φ21±0.8	2.0±0.5	9.0±0.3	2.0±0.5	1.0
φ330	φ382 max.(φ330 nom.)	φ50 min.	φ13±0.5	φ21±0.8	2.0±0.5	10.0±1.5	2.0±0.5	1.0

编带尺寸

纸带



单位: mm

类型	A	B	C	D	E	F	G	H	J	t
YFF15SC	0.62 typ.	1.12 typ.	8.0±0.3	3.5±0.05	1.75±0.1	2.0±0.05	2.0±0.05	4.0±0.1	φ1.5+0.1/-0	0.7 max.
YFF18SC	1.10 typ.	1.90 typ.	8.0±0.3	3.5±0.05	1.75±0.1	4.0±0.1	2.0±0.05	4.0±0.1	φ1.5+0.1/-0	1.1 max.
YFF21SC	1.50 typ.	2.3 typ.	8.0±0.3	3.5±0.05	1.75±0.1	4.0±0.1	2.0±0.05	4.0±0.1	φ1.5+0.1/-0	1.1 max.

⚠ 为了能够更加正确、安全地使用产品，请务必索取能进一步确认详细特性、规格的采购规格书。
记载内容可能因为产品改良等原因不经预告而更改，恕不另行通知。