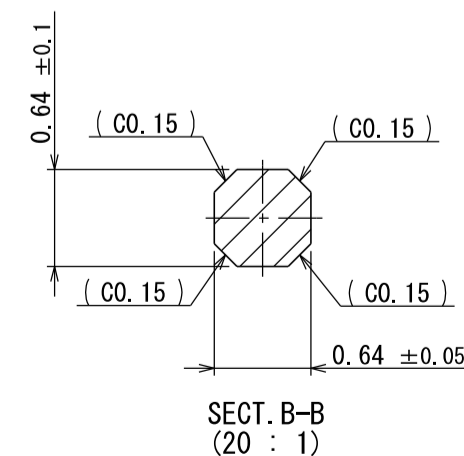
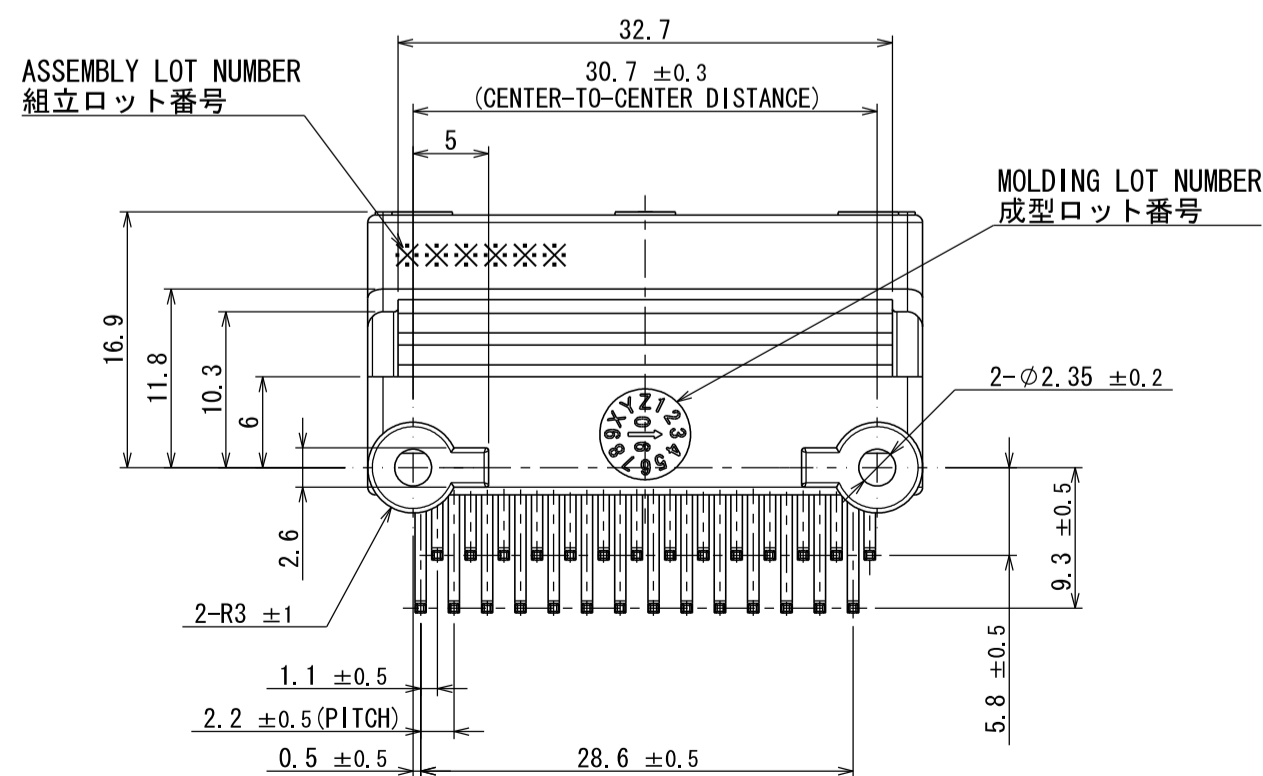
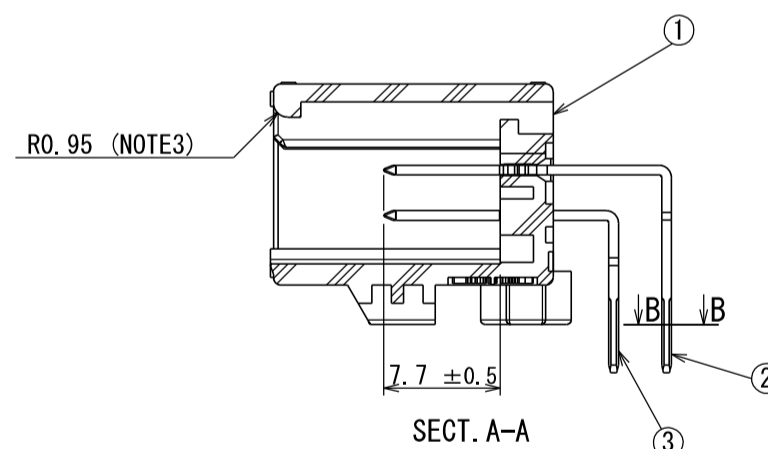
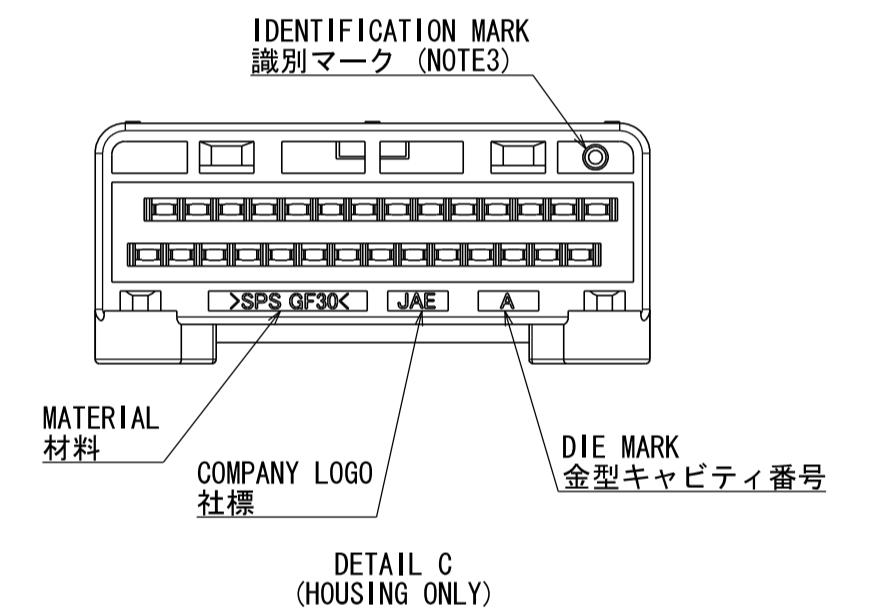
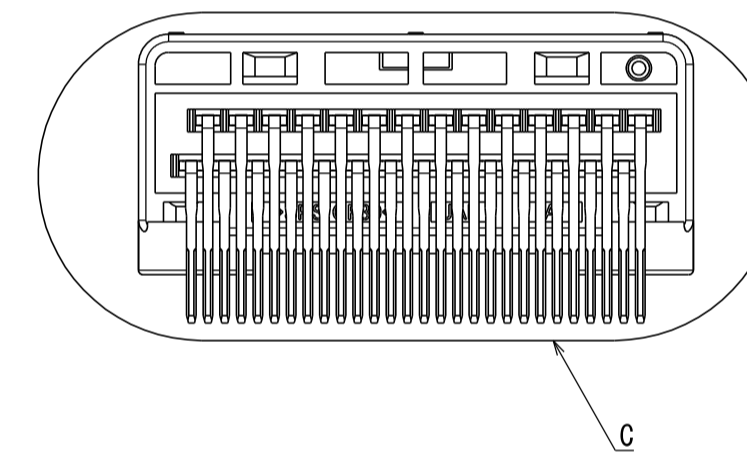
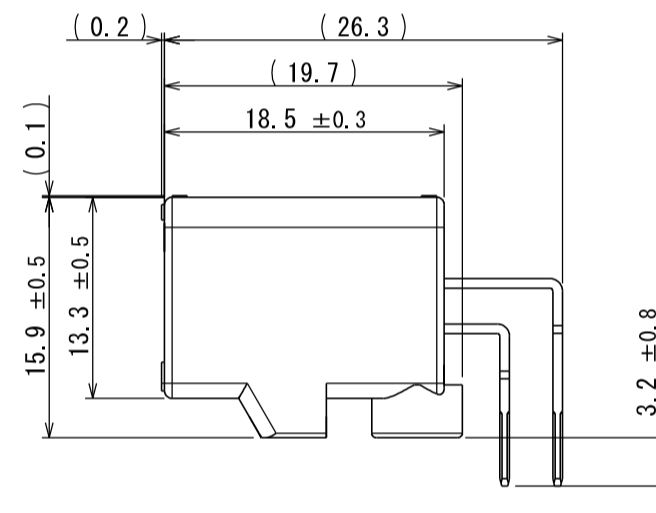
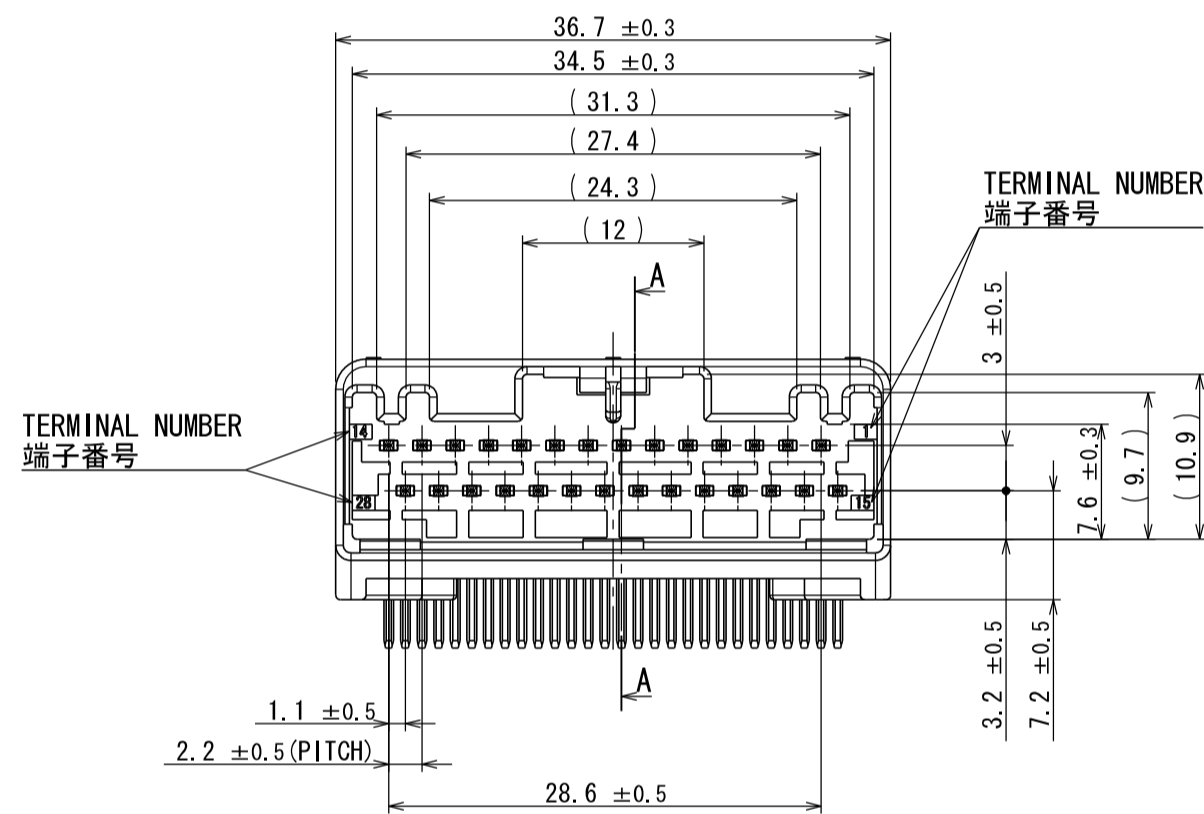
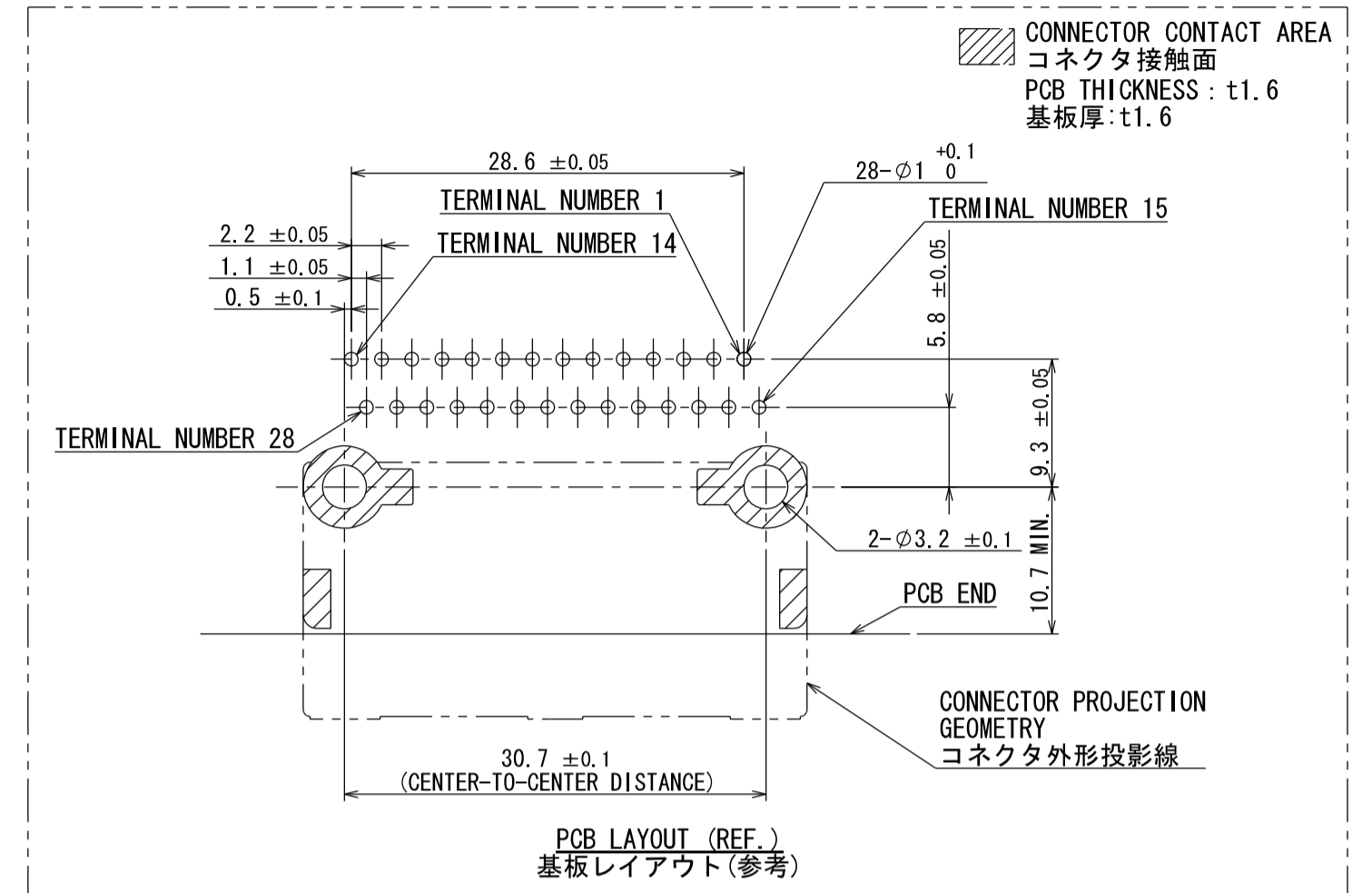
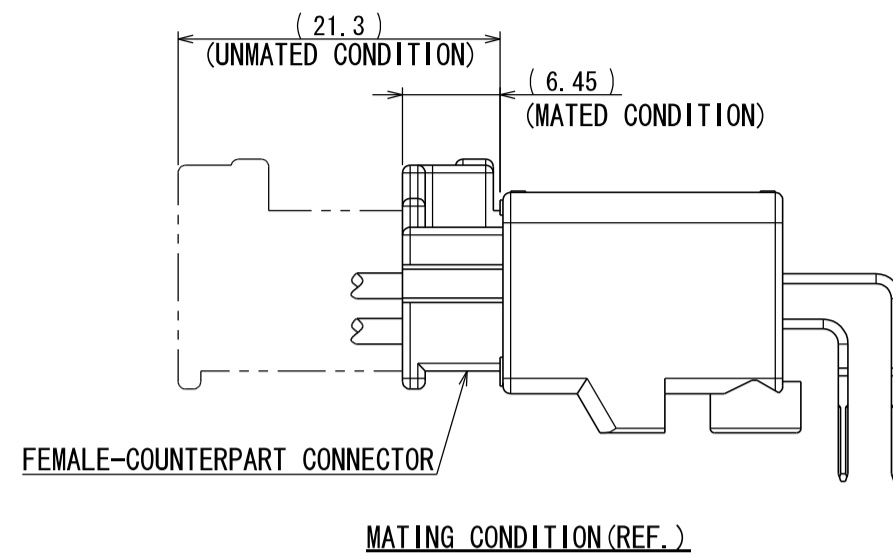
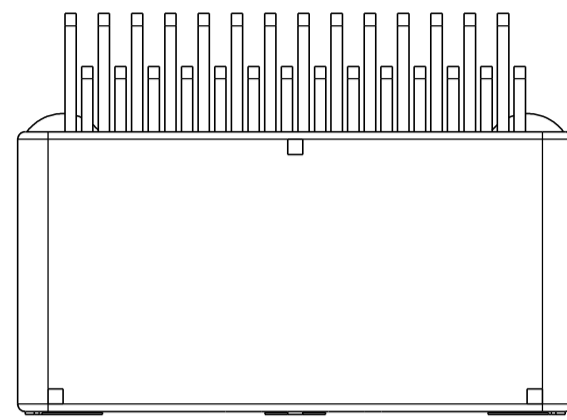


版数 REV.	年月日 DATE	図 NO.	変更内容 DESCRIPTION	製図 DR.	担当 CHK.	査閲 APPD.	承認 APPD.
2	29/JUN/2012	002873	REDRAWN	T. ENOMOTO	Y. WATANABE	—	A. ONO

WISDOM承認 2012/06/29



- NOTE1. FEMALE-COUNTERPART CONNECTOR : MX34028SF1 (SJ038623)
 2. APPLICABLE SCREW : JIS B 1122 CROSS RECESSED HEAD TAPPING SCREW M3×6, CLASS 2 (TYPE B)
 3. THE DIFFERENCE BETWEEN THIS ITEM AND MX34028NF1 (SJ038622) IS THE LOCK FORM AND IDENTIFICATION MARK.
- 注 1. かん合相手メスコネクタ : MX34028SF1 (SJ038623)
 2. 推奨取付ネジ JIS B 1122 十字穴付なベタッピンネジ 2種 M3×6
 3. 本品は、MX34028NF1 (SJ038622) とロック部形状及び識別マークのある点異なる。

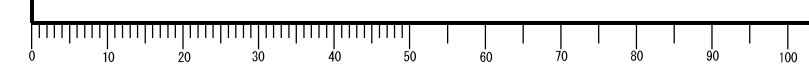
符号 NO.	名称 DESCRIPTION	個数 QTY.	材料 MATERIAL	仕上 FINISH	備考 REMARKS
3	TERMINAL-L2	14	BRASS	PLATING: Sn	MATERIAL-PLATING
2	TERMINAL-L1	14	BRASS	PLATING: Sn	MATERIAL-PLATING
1	HOUSING	1	SPS-GF30		COLOR: GRAY

仕様書 (SPECIFICATION)	第1版 (ORIGINAL DATE)	尺度 (SCALE)	シリーズ (SERIES)
JACS-1754 JAHL-1754	28/MAR/2006	2:1	MX34

担当者 (DR.)	承認者 (CHK.)	承認者 (APPD.)	承認者 (APPD.)
M. ITOU	Y. SATOU	—	T. ISHIWA

図面番号 (DRAWING NO.)	版数 (REV.)
SJ106304	2

DCF-C-2136 (11.08)



S/W

Mouser Electronics

Authorized Distributor

Click to View Pricing, Inventory, Delivery & Lifecycle Information:

[JAE Electronics:](#)

[MX34028NF2](#)