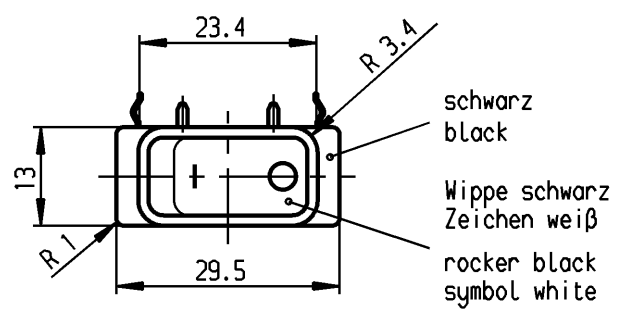
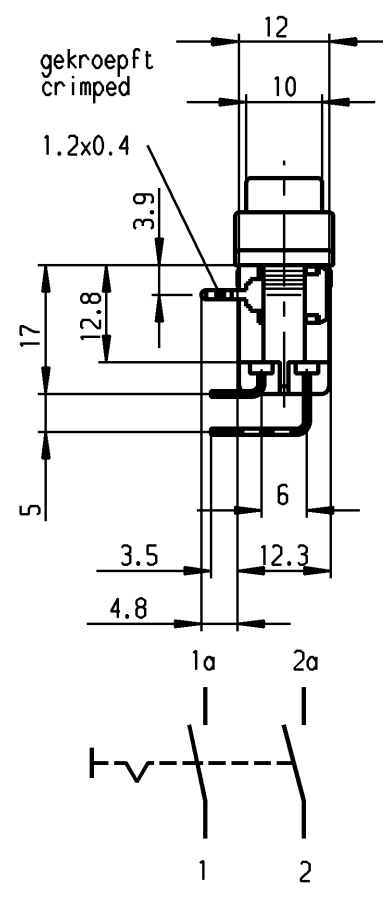
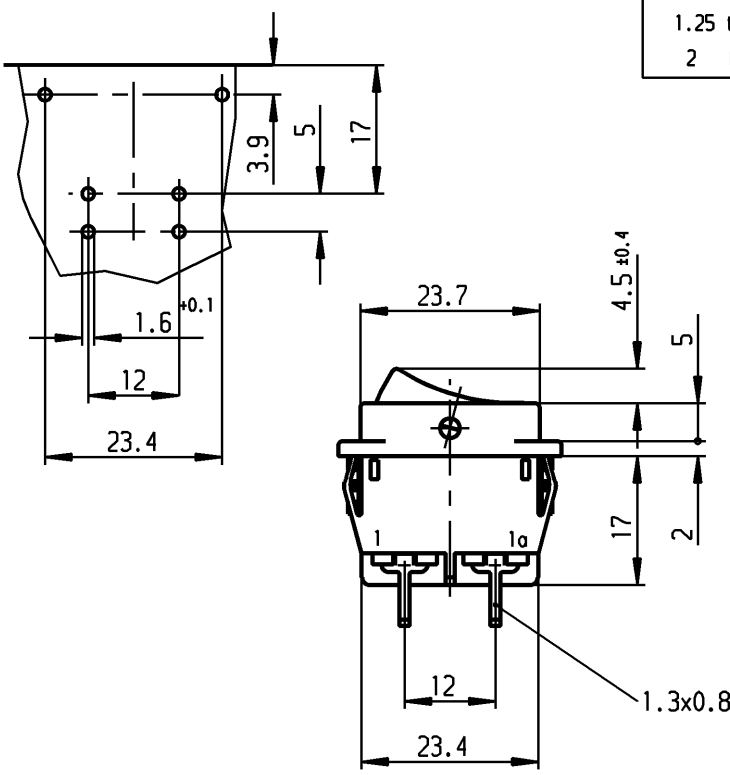


1	2	3	4
Empfohlenes Lochbild; Bauteilseite Toleranzen nach DIN IEC 326 sehr fein recommended terminal layout; side of component tolerances as per DIN IEC 326 item 3 very fine		Empfohlener Ausschnitt fuer Rastbefestigung (Grat gegenueber Bestueckungsseite) recommended cut-out for snap-in fixing (edge opposite to snap-in direction)	
		Wanddicke wall-thickness	Ausschnittlaenge Length of cut-out
		0.75 to / bis 1.25	26.2 -0.1
		1.25 to / bis 2	26.4 -0.1
		2 to / bis 3	26.8 -0.1
		Ausschnittbreite width of cut-out	
		12.4 +0.1	
		12.4 +0.1	
		12.4 +0.1	

A
B
C
D
E



Aufschrift
Marking

- 155..
- 16 (4) / 250 ~
- 10 (4) / 250 ~ 5E4 T100/55 T100
- 5/100A 250V ~

05
16A 125-250V AC
1 HP 125V AC
2 HP 250V AC
R38

Herstellort/-jahr/-woche
nach DIN EN 60062
code of manufacture:
place/year/week acc. to DIN EN 60062

Ausschalter 2-polig
Fuer Geræete der Klasse II geeignet
DPST
suitable for appliances of class II

VERTRAULICH-CONFIDENTIAL
 © Alle Rechte bei Marquardt, auch fuer den Fall von Schutzrechtsanmeldungen. Jede Verfuegungsbefugnis, wie Kopier- und Weitengaberecht, bei uns.
 © This document is the exclusive property of Marquardt. Without our consent, it may not be reproduced or given to third parties.

Schutzvermerk
nach DIN 34 beachten
COPYRIGHT RESERVED

Für Form und Lage FOR SHAPE AND LOC.	☉ ≡	Allgemeintoleranzen UNTOLERANCED DIMENSIONS			Pause COPY	Blatt SHEET 01	Typ K	Zeichn./DRAWING NO. 1552.4702	Index			
Für Winkel FOR ANGLE ± 2°	↙ ↘	PROJECTION	Abmasse und Nennmassbereiche Angaben in mm	Laengen LENGTH						Radien RADI	Original DIN	Maßstab SCALE 1:1
			0-6 ± 0.2	± 0.2	± 0.2	A4	1:1	Appliance Switch Geræteschalter				
			>6-15 ± 0.4	± 0.4	± 0.4							
			>15-30 ± 0.4	± 0.4	± 0.4							
			>30-70 ±									
			>70-120 ±									
			>120-200 ±					MARQUARDT Marquardt, D-78604 Riethem-Weilheim				
c	69572	12.10.10	hhe	g		0 10 20 30 mm				Ersatz für/REPLACEMENT OF		
b	45093	05.10.06	SA	f		CAD Medusa						Z
a	35129	27.02.03	wj	e		gez./DRAWN BY 16.11.99 Mut						
	28570	16.11.99	Mut	d		gepr./CHECKED BY mej						
Ausg. ISSUE	Anderung REVISION	gez. DRAWN BY		Ausg. ISSUE	Anderung REVISION	gez. DRAWN BY						

Mouser Electronics

Authorized Distributor

Click to View Pricing, Inventory, Delivery & Lifecycle Information:

[Marquardt:](#)

[1552.4702](#)