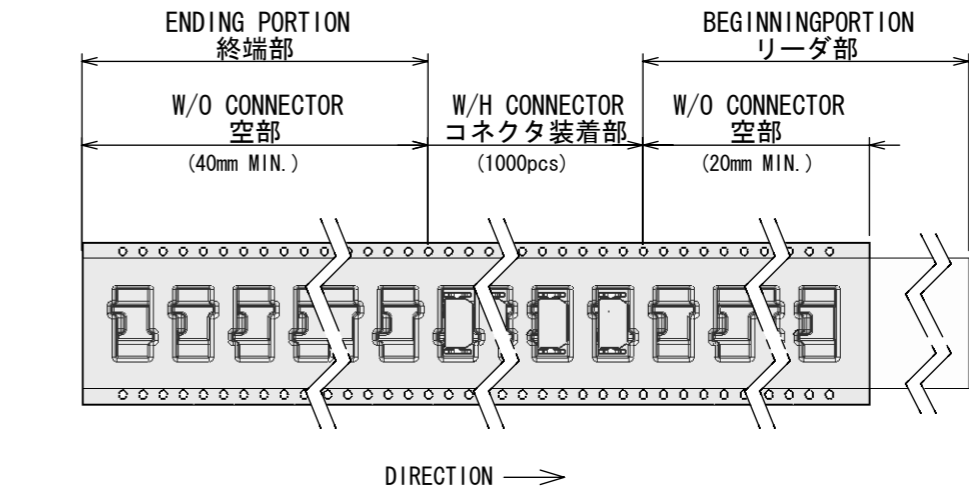
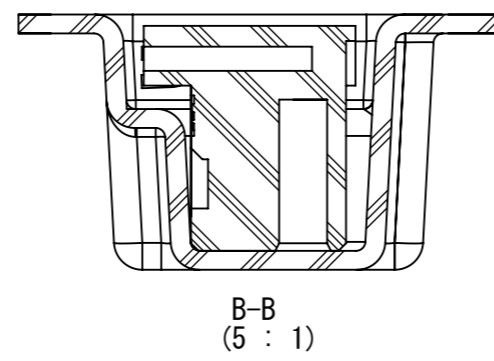
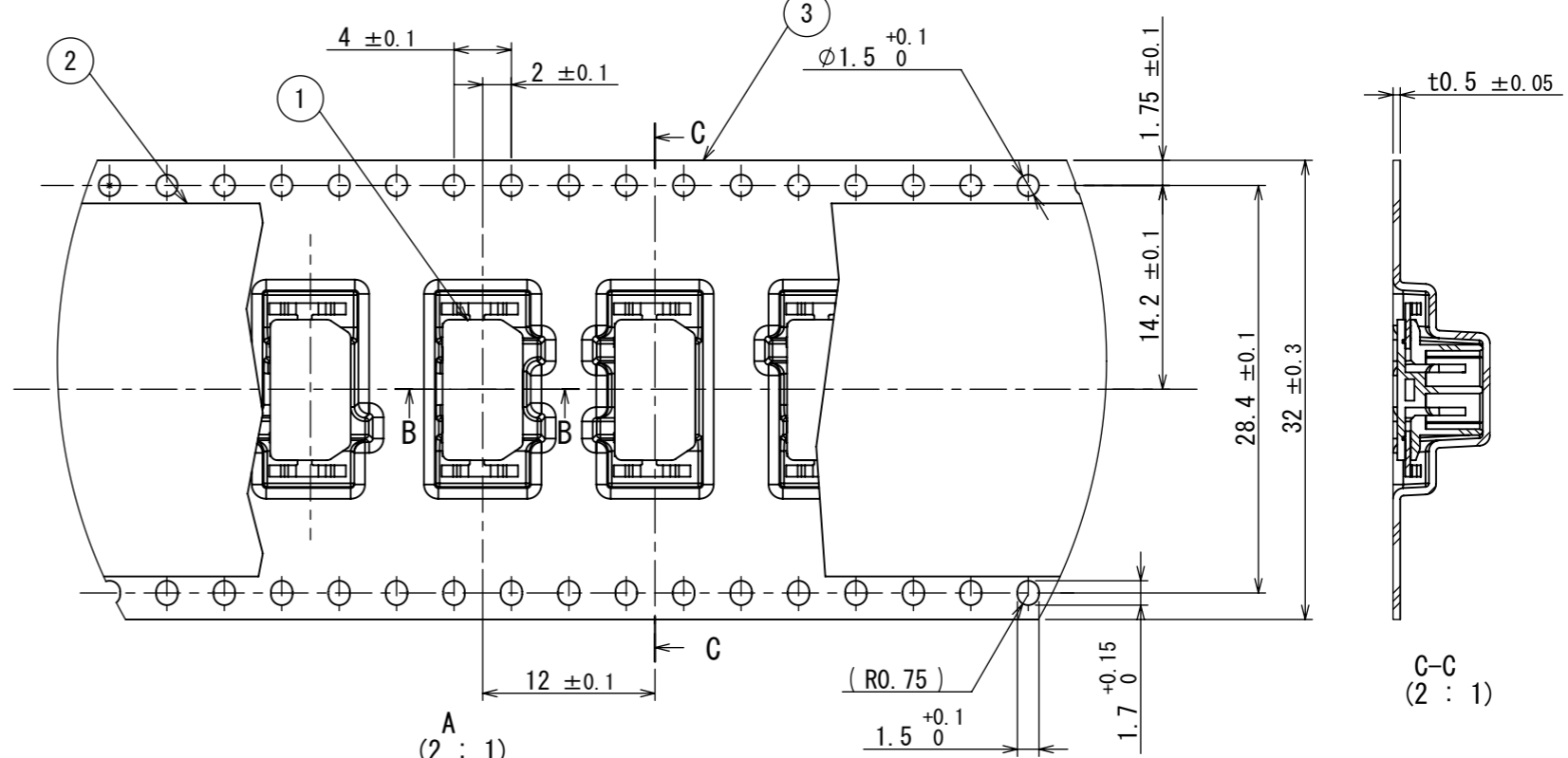
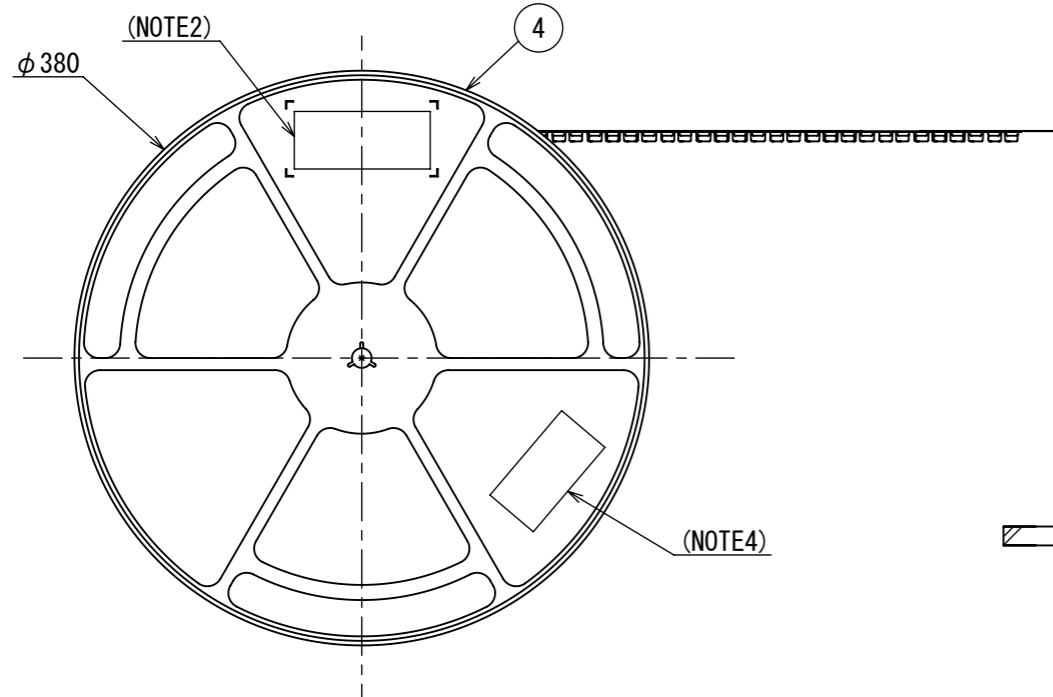
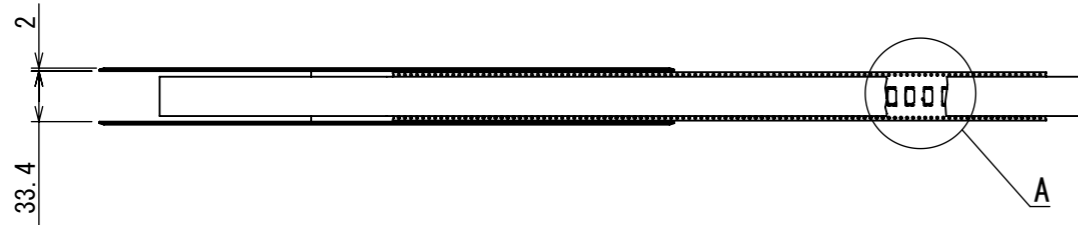


LISTED BY UL/cUL

版数 REV.	年月日 DATE	CN NO.	変更内容 DESCRIPTION	製図 DR.	担当 CHK.	査閲 APPD.	承認 APPD.
2	07/NOV/2011	000750	ADD cULus .		K. SHIMOJI	N. IKENAGA	T. KUDOU
3	09/FEB/2012	001759	Change NOTE2.		K. SHIMOJI	N. IKENAGA	T. KUDOU
4	16/FEB/2012	001828	Change NOTE4.		K. SHIMOJI	N. IKENAGA	T. KUDOU



符号 NO.	名称 DESCRIPTION	個数 QTY.	材料 MATERIAL	仕上 FINISH	備考 REMARKS
4	REEL	1	POLYSTYRENE		
3	CARRIER TAPE	1	POLYSTYRENE		
2	COVER TAPE	1	POLYESTER		
1	CONNECTOR	1000			ES3B002WF2 (SJ11730)

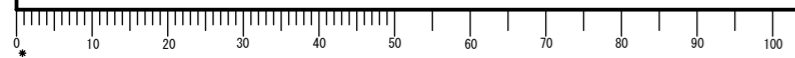
NOTE1. SUFFIX "R1000" OF PART NUMBER ES3B002WF2R1000 INDICATES 1000 PCS IN REEL.
 NOTE2. THE LABEL IN WHICH PART NO., NUMBER OF CONNECTORS LOT NO., TAPE WIDTH AND FEED PITCH ARE MARKED.
 NOTE3. REFER TO THE DRAWING SJ11730 (ES3B002WF2) FOR CONNECTOR DIMENSION.
 NOTE4. THE LABEL IN WHICH RECOGNIZED COMPONENT MARK IS ATTACHED AS SHOWN.

注1. "ES3B002WF2R1000" は収納数1000個入りのリールに収納された品名を表す。
 注2. 図示の位置にシールを貼り品名、収納数、ロットNo. 及び、テープの幅と送りピッチを記入する。
 注3. コネクタ寸法は SJ11730 (ES3B002WF2) 参照。
 注4. 図示の位置にラベルを貼り、cULus認証品の必要事項を表示する。

仕様書 (SPECIFICATION)		第1版 (ORIGINAL DATE)		尺度 (SCALE)	シリーズ (SERIES)
JACS-10804 J AHL-10804		25/APR/2011		1:5	ES3
一般公差 (GENERAL TOLERANCE)		製図 DR.		名称 (TITLE)	
寸法 (DIMENSION)		担当 CHK.		ES3B002WF2R1000	
角度 (ANGLES)		査閲 APPD.		質量 (MASS)	
±0.8	×° ±	T. KUDOU		図面番号 (DRAWING NO.)	
±0.4	×°×' ±			SJ11731	
±0.1				版数 (REV.)	
±0.1				4	

WISDOM承認 2012/02/20

DCF-C-2126 (11.08)



Mouser Electronics

Authorized Distributor

Click to View Pricing, Inventory, Delivery & Lifecycle Information:

[JAE Electronics:](#)

[ES3B002WF2R1000](#)