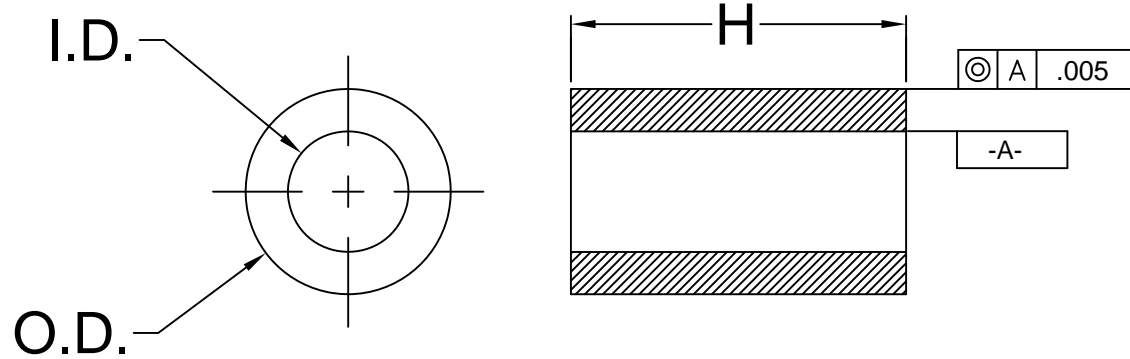


REV.	DESCRIPTION	DATE	APPROVED
F	Updated Material.	10/28/08	T. Y.
G	Added Ordering Information.	06/06/11	T. Y.
H	Removed Part Numbers from Part Offering List.	05/06/15	J. C.
J	Updated Material Description.	10/09/15	J. C.
K	Engineering Update w/o Changes.	10/22/15	J. C.



SERIES	"H" DIMENSION	I.D.	O.D.
901	.030-1.250 (.76-31.8)	.028 (.71)	.085 (2.2)
902	.030-1.250 (.76-31.8)	.032 (.81)	.125 (3.2)
903	.030-1.250 (.76-31.8)	.047 (1.2)	.156 (4.0)
904	.030-1.250 (.76-31.8)	.063 (1.6)	.187 (4.7)
905	.030-1.250 (.76-31.8)	.147 (3.7)	.250 (6.4)
906	.030-1.250 (.76-31.8)	.085 (2.2)	.148 (3.8)
907	.030-1.250 (.76-31.8)	.105 (2.7)	.167 (4.2)
908	.030-1.250 (.76-31.8)	.125 (3.2)	.187 (4.7)
911	.030-1.250 (.76-31.8)	.125 (3.2)	.250 (6.4)
912	.030-1.250 (.76-31.8)	.171 (4.3)	.250 (6.4)
913	.030-1.250 (.76-31.8)	.091 (2.3)	.187 (4.7)
937	.030-1.250 (.76-31.8)	.090 (2.3)	.125 (3.2)
938	.030-1.250 (.76-31.8)	.032 (.81)	.085 (2.2)
939	.030-1.250 (.76-31.8)	.047 (1.2)	.125 (3.2)
940	.030-1.250 (.76-31.8)	.063 (1.6)	.156 (4.0)

ORDERING INFORMATION:

**9XX-XXX**

SERIES      LENGTH  
 INCHES, MULTIPLES OF .005"  
 .030" = 030  
 .100" = 100  
 1.250" = 1.250



WHOLE MILLIMETERS  
 2mm = 2MM  
 5mm = 5MM

3. TOLERANCE "H" DIMENSION:

0.030 - 0.500 (1.0 - 12.7mm)±0.005(0.1mm)  
 0.505 - 0.750 (12.8 - 19.1mm)±0.008(0.2mm)  
 0.755 - 1.250 (19.2 - 31.8mm)±0.015(0.4mm)

2. MATERIAL: NYLON 6, ULTRAMID 8270 HS, NATURAL. BIVAR MATERIAL CODE 01-NL-WE.  
 ALLIED CHEMICAL POLYAMID NYLON 6 WITH CLARIANT CNY02655 WHITE NYLON CONCENTRATE.

1. GENERAL SPECIFICATIONS: BIVAR EXTRUDED PRODUCT SPECIFICATION BV00-E103.

STANDARD TOLERANCE (UNLESS OTHERWISE SPECIFIED)		 4 THOMAS, IRVINE, CA. 92618 TEL: (949) 951-8808 FAX: (949) 951-3974	
DECIMALS	ANGULAR		
.X ±.1	X° ±1°		TITLE: NYLON TUBE SPACERS
.XX ±.01			DESIGNED: <b>Michael Chen</b>
.XXX ±.005		CHECKED: <b>D. Green</b>	DATE: <b>01/13/03</b>
		PART NO: 9XX-XXX	REVISION: K
		CAGE CODE : 32559	SHEET # 1 OF 1
CAD GENERATED DOCUMENT. DO NOT MEASURE DRAWING.			

# Mouser Electronics

Authorized Distributor

Click to View Pricing, Inventory, Delivery & Lifecycle Information:

## BIVAR:

[939-125](#) [903-315](#) [903-320](#) [903-330](#) [911-175](#) [939-170](#) [904-300](#) [905-350](#) [906-160](#) [901-020](#) [901-030](#) [901-035](#)  
[901-040](#) [901-045](#) [901-050](#) [901-055](#) [901-060](#) [901-065](#) [901-070](#) [901-075](#) [901-080](#) [901-085](#) [901-090](#) [901-095](#)  
[901-1.000](#) [901-1.065](#) [901-1.125](#) [901-1.180](#) [901-1.250](#) [901-100](#) [901-105](#) [901-10MM](#) [901-110](#) [901-115](#) [901-11MM](#)  
[901-120](#) [901-125](#) [901-12MM](#) [901-130](#) [901-135](#) [901-13MM](#) [901-140](#) [901-145](#) [901-150](#) [901-155](#) [901-15MM](#) [901-](#)  
[160](#) [901-165](#) [901-16MM](#) [901-170](#) [901-175](#) [901-177](#) [901-17MM](#) [901-180](#) [901-185](#) [901-18MM](#) [901-190](#) [901-195](#)  
[901-19MM](#) [901-1MM](#) [901-200](#) [901-205](#) [901-20MM](#) [901-210](#) [901-215](#) [901-21MM](#) [901-220](#) [901-225](#) [901-22MM](#)  
[901-230](#) [901-235](#) [901-240](#) [901-245](#) [901-250](#) [901-255](#) [901-260](#) [901-265](#) [901-270](#) [901-275](#) [901-280](#) [901-285](#)  
[901-290](#) [901-295](#) [901-2MM](#) [901-305](#) [901-310](#) [901-315](#) [901-320](#) [901-325](#) [901-330](#) [901-335](#) [901-355](#) [901-360](#)  
[901-365](#) [901-370](#) [901-375](#) [901-380](#) [901-385](#) [901-390](#) [901-395](#)