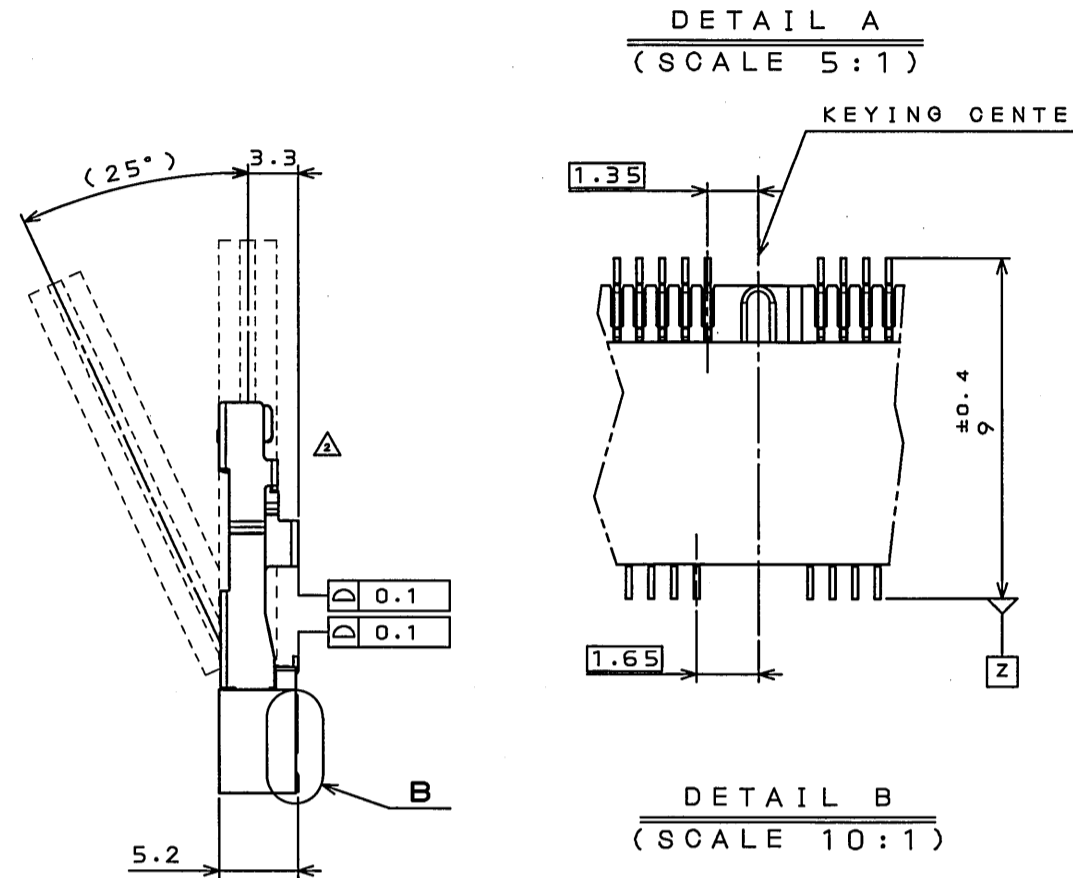
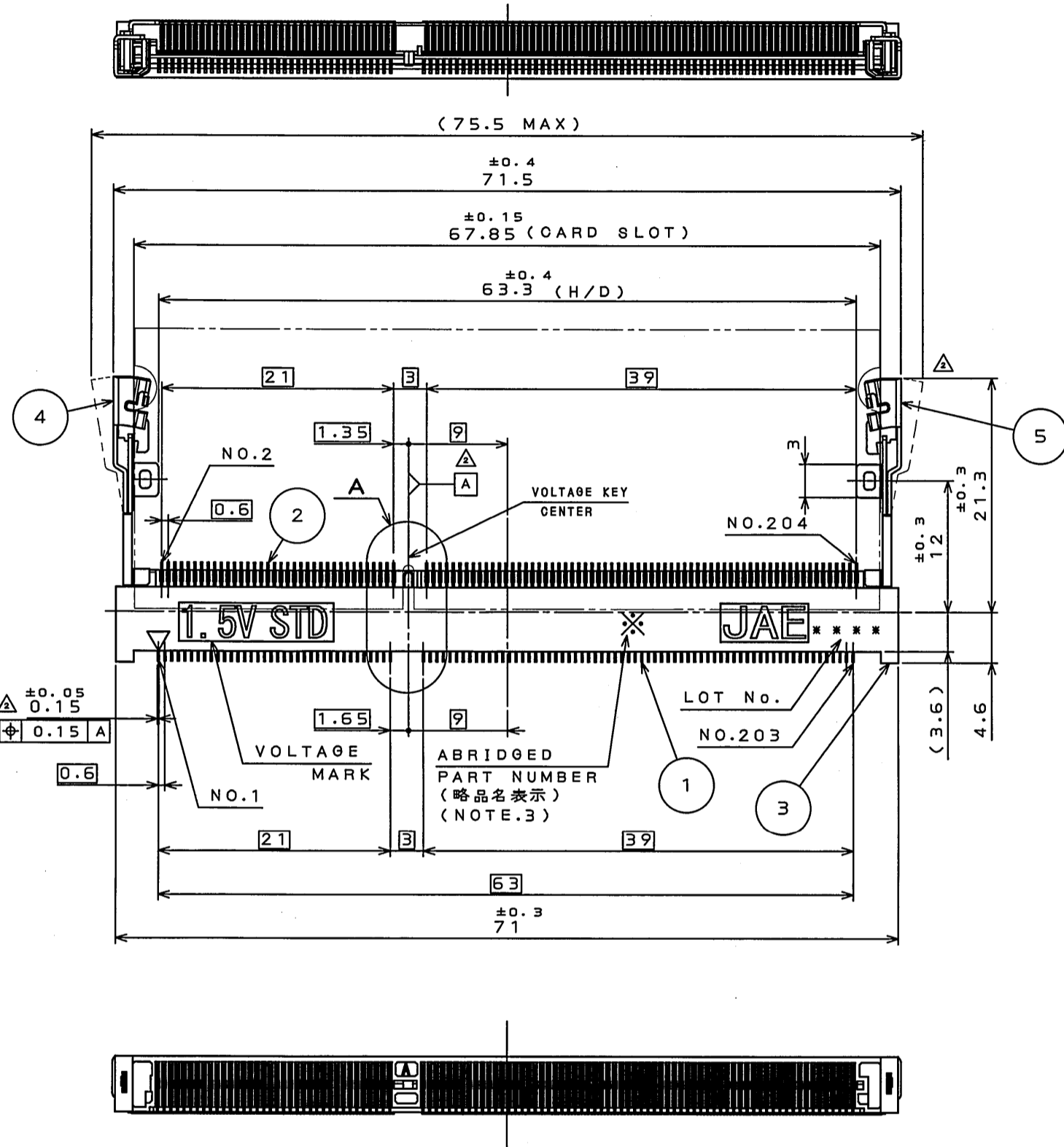
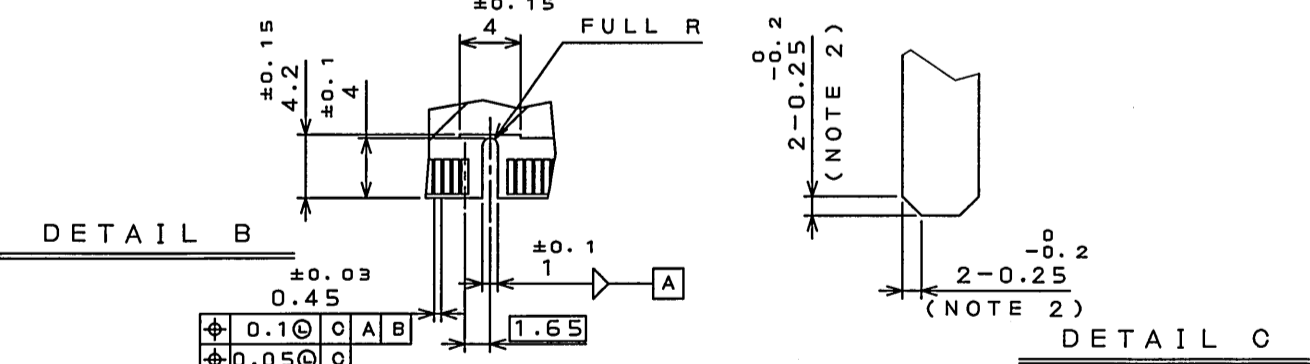
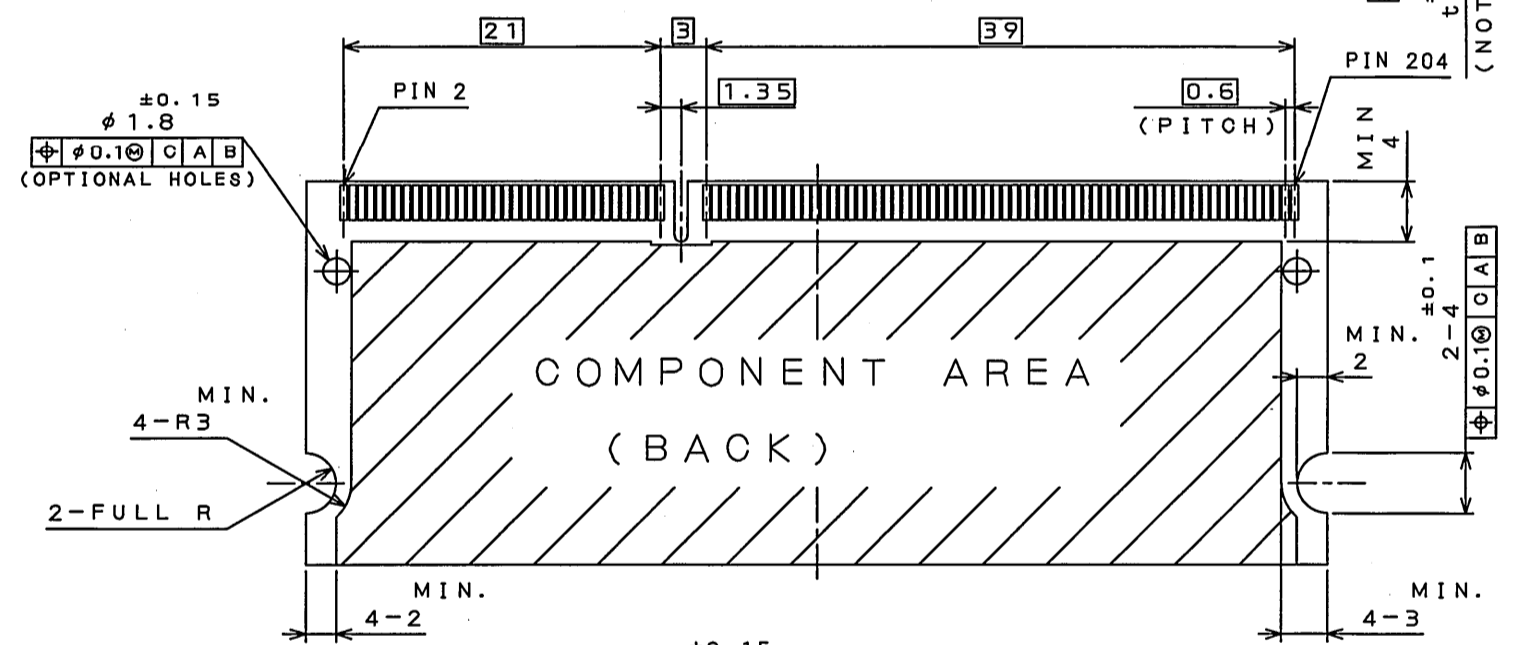
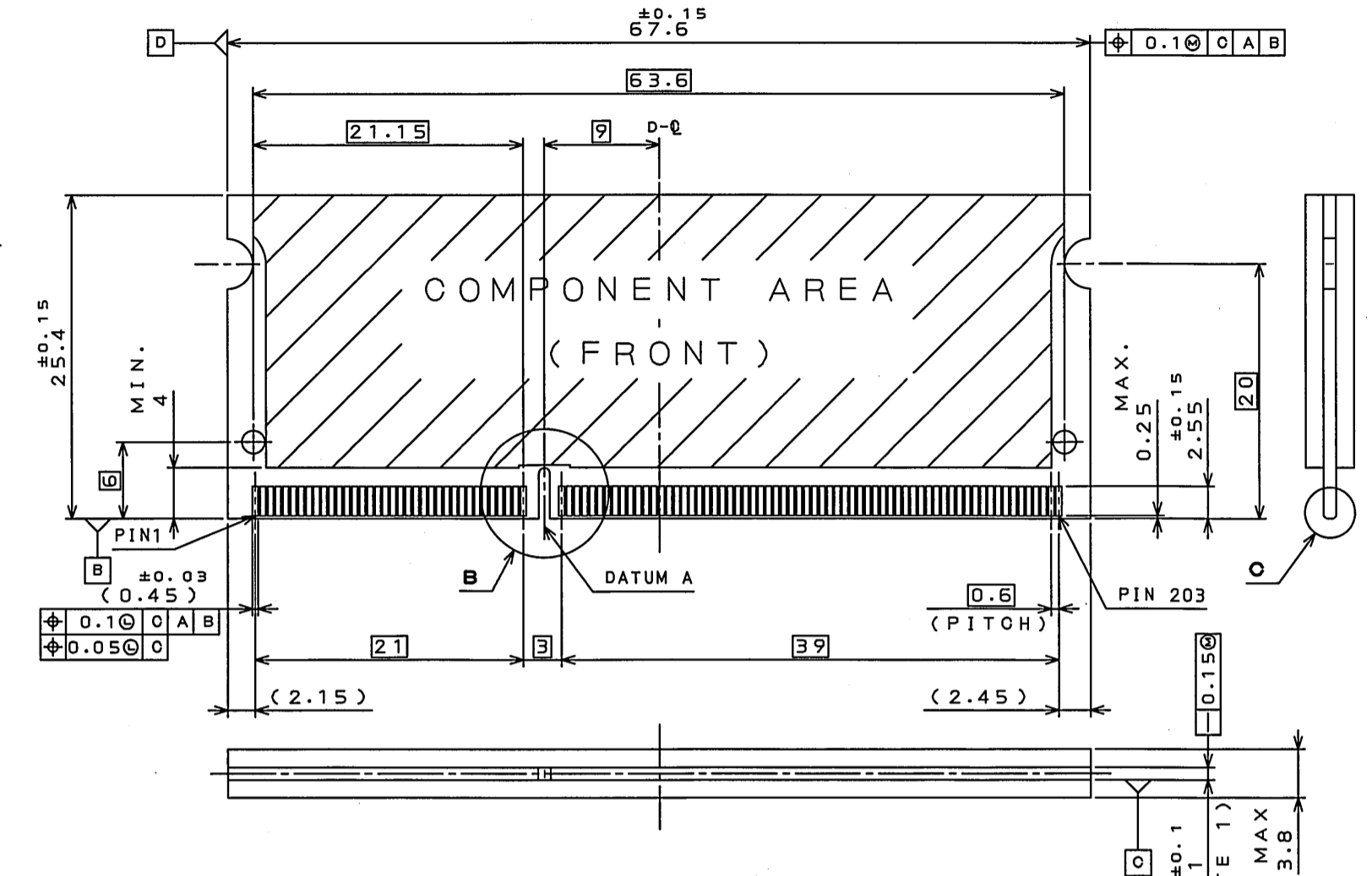


版数 REV.	年月日 DATE	DCN NO.	変更内容 DESCRIPTION	製図 DR.	担当 CHK.	査閲 APPD.	承認 APPD.
2	10.Feb.2011	071605	LATCH SHAPE CHANGE AND GEOMETRY ALLOWANCE ADD		R.KATOU		J. Shiba

APPLICABLE DIMM(REF.)



APPLICABLE P.C.B. DIMENSION(REF.)
適合基板寸法(参考)



DESIGNATION

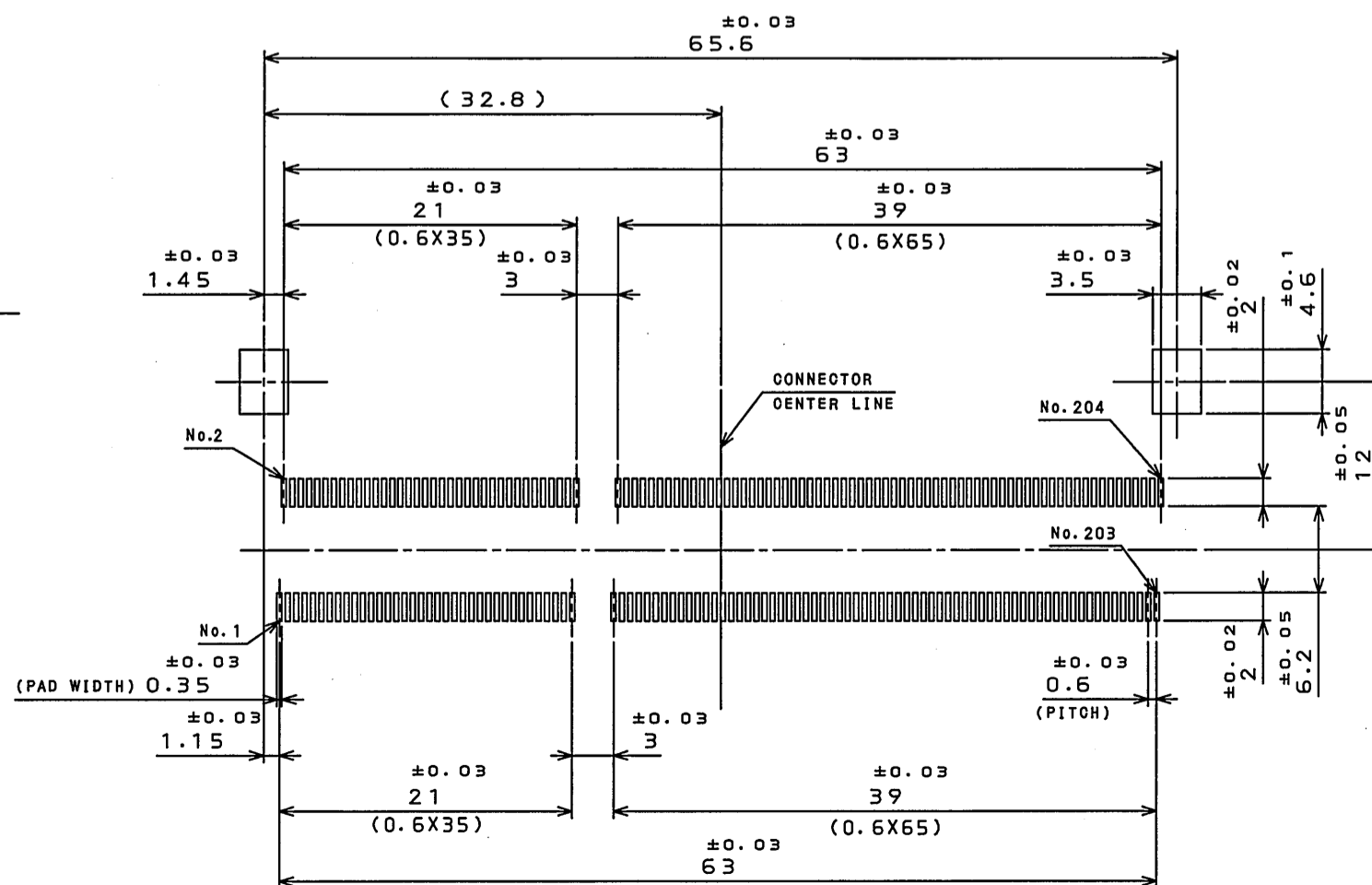
MM80-204B1-1	CONTACT FINISH 接点仕上げ 1: Au(0.1μm MIN) OVER NI
SERIES シリーズ	KEYING TYPE キータイプ 1: 1.5V
NO. OF CONTACTS 芯数	SOCKET TYPE ソケットタイプ B: LATCH TYPE SMT

NOTE 1. CARD THICKNESS INCLUDES PAD PLATING.
 NOTE 2. BEVEL MUST BE FREE OF CUTTING BURRS.
 NOTE 3. ABRIDGED PART NUMBER IS DISPLAYED AS BELOW
 MM80-204B1-1

ABRIDGED PART NUMBER

注1. カートの厚みは、接点部パッドのめっきを含んだ厚みを適用します。
 注2. 先端面取り部は、バリなど無き事。
 注3. 略品名表示は下記下線部分を表示します。

MM80-204B1-1
略品名



LEAD FREE この製品は鉛フリー品です

符号 NO.	名称 DESCRIPTION	個数 QTY.	材料 MATERIAL	仕上 FINISH	備考 REMARKS
5	LATCH 2	1	STAINLESS	TIN PLATING	
4	LATCH 1	1	STAINLESS	TIN PLATING	
3	INSULATOR	1	GLASS FILLED LOP		UL94 V-0
2	LOWER CONTACT	102	COPPER ALLOY	CONTACT AREA: Au(CO. 1μm MIN) OVER NICKEL SOLDERING AREA: GOLD FLASH OVER NICKEL	
1	UPPER CONTACT	102	COPPER ALLOY	CONTACT AREA: Au(CO. 1μm MIN) OVER NICKEL SOLDERING AREA: GOLD FLASH OVER NICKEL	

仕様書(SPECIFICATION) JACS-10662	第1版(OBJECTIVE DATE) 6.Apr.2010	版数(SCALE) 2:1	シリーズ(SERIES) MM80	備考 日本航空電子工業株式会社
公差差(GENERAL TOLERANCE) 寸法(DIMENSION) 角度(ANGLES)	製図 DR. R.KATOU	名称(TITLE) MM80-204B1-1		
. ±0.8 . X ±0.4 . XX ±0.1 . XXX ±	担当 CHK. R.KATOU	製図 APPD. M.WATANABE		
	査閲 APPD.	図面番号(DRAWING NO.) SJ110291		
	承認 APPD.	版数(REV.) 2		

Mouser Electronics

Authorized Distributor

Click to View Pricing, Inventory, Delivery & Lifecycle Information:

[JAE Electronics:](#)

[MM80-204B1-1](#)