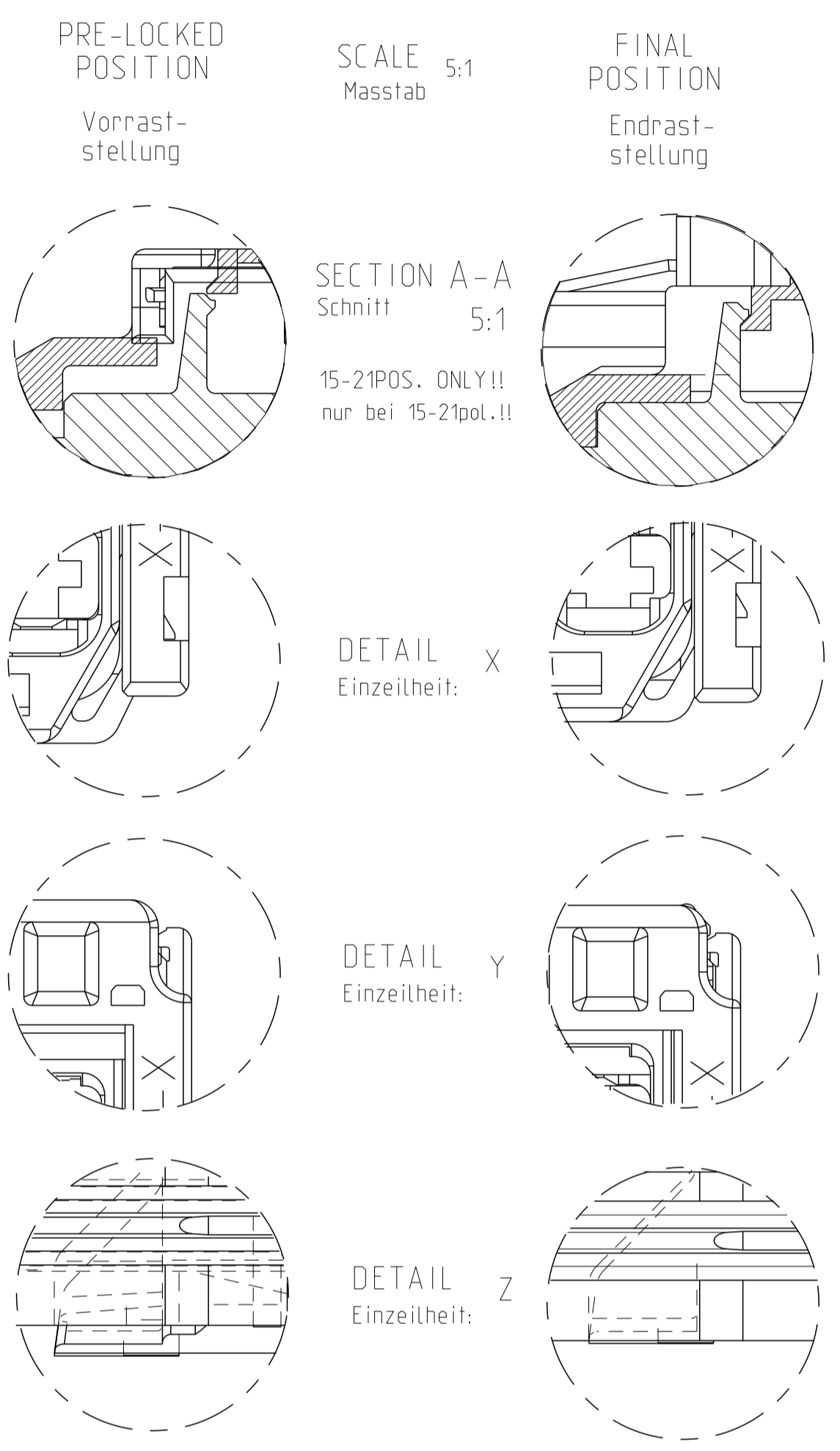


MATED WITH		PROJEKT NR.	LOC	DIST	REVISIONS			
passend zu		A97-52046	AI	-	REV	DATE	BY	APPV
D3	PNs and codings F and E added.	03MAY2011	Kirs.	Krauss				
D4	Revision Updated	12JUL2011	MN	SKR				
D5	MATING CONNECTOR PN 964562 REMOVE FROM DRAWING BECAUSE PN IS SUPERSEDED	06FEB2014	Ho.	Krauss				
D6	ADD PRODUCT SPEC	19NOV2015	HO	SCHO				

	6	30	36.2	38	39.9	41	34.2	10.0g	21
	5	25	31.2	33	34.9	36	29.2	8.8g	18
	4	20	26.2	28	29.9	31	15.5	7.7g	15
	3	15	21.2	23	24.9	26	10.5	6.6g	12
	2	10	16.2	18	19.9	21	5.5	5.4g	9
	1	5	11.2	13	14.9	16	4.5	4.2g	6
M1:1	n	b	c ^{+0.1} _{-0.3}	d ^{+0.4} _{-0.3}	e ^{+0.2} _{-0.5}	f	g±0.25	WEIGHT Gewicht	NUMBER OF WAYS Polzahl

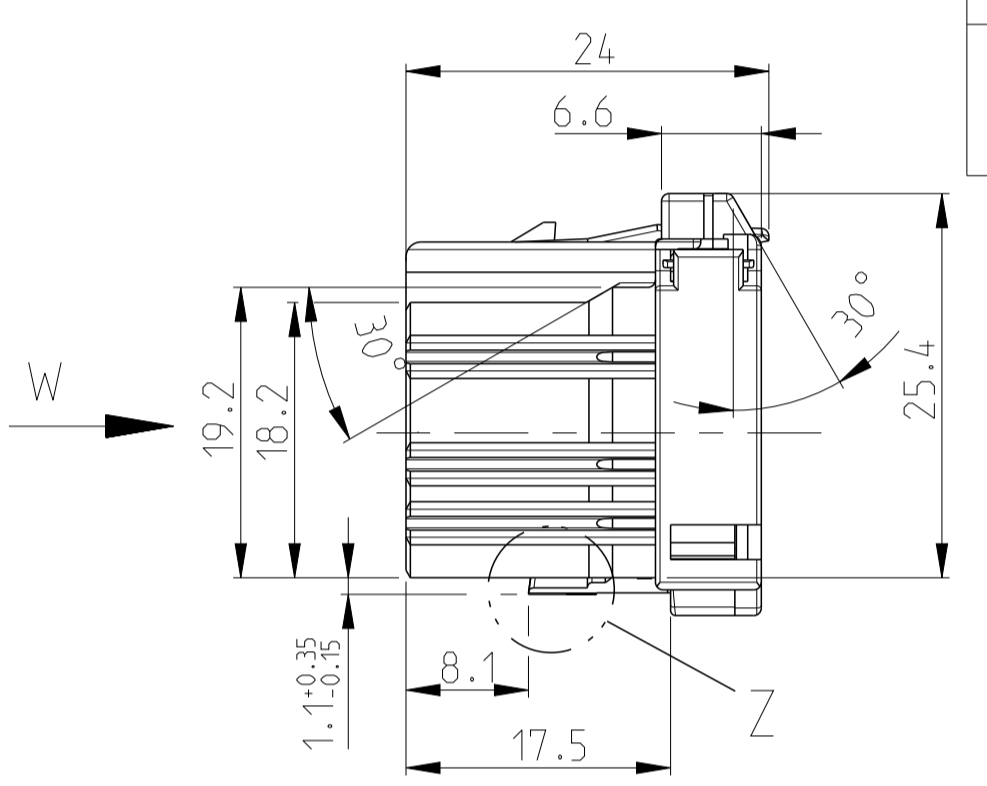
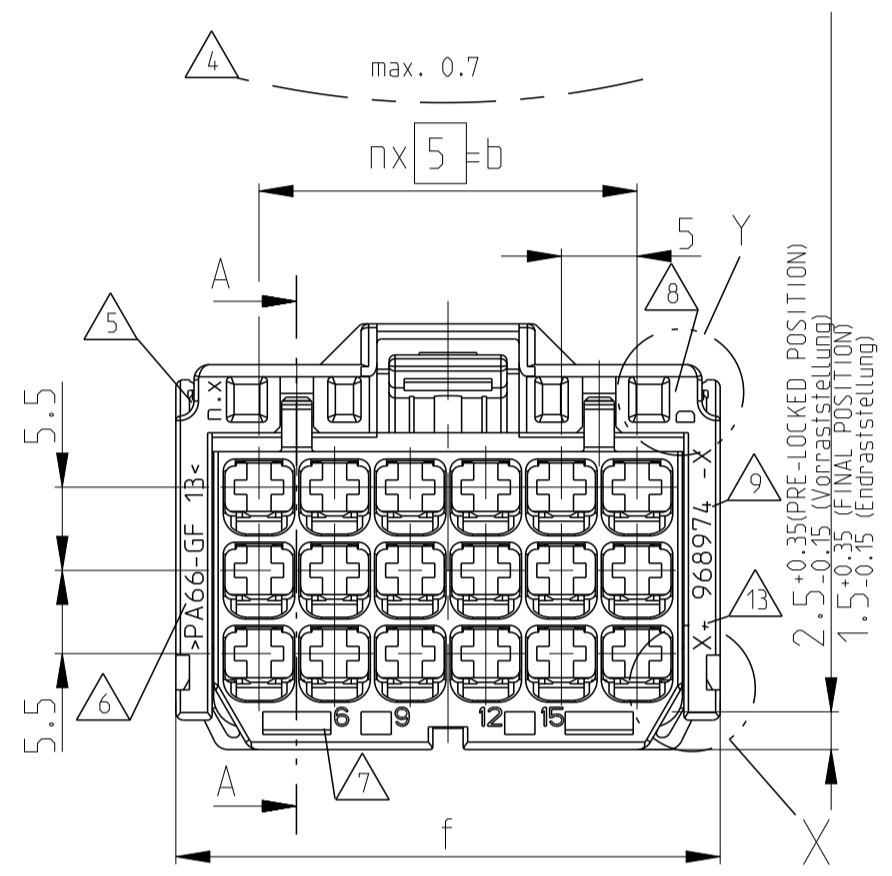
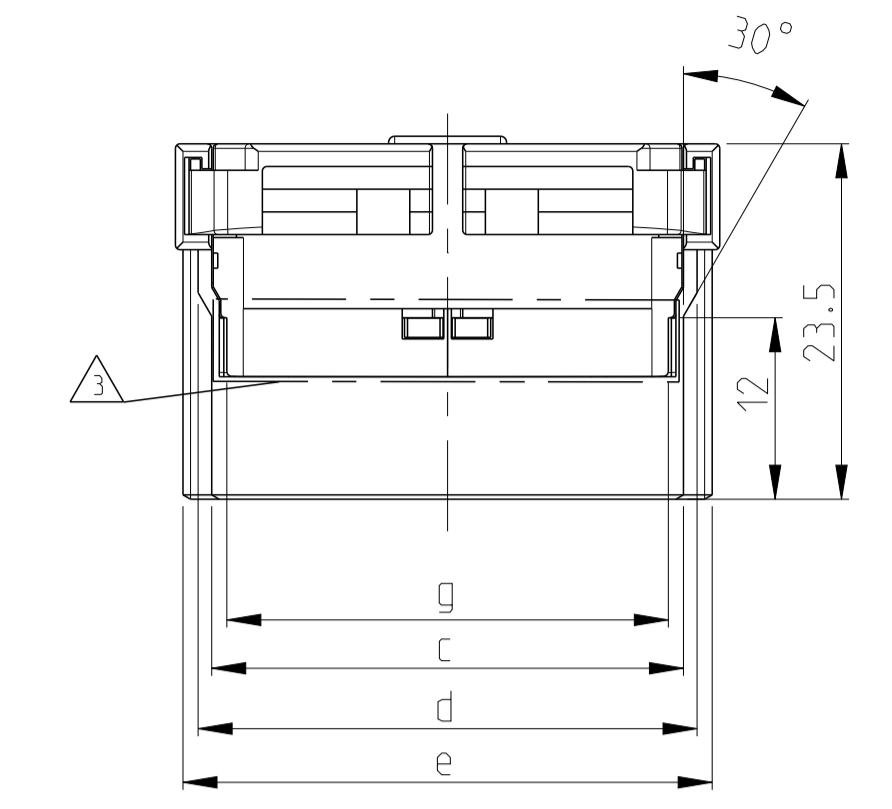
PRE-LOCKED AND FINAL POSITION
 Vorrast- und Endraststellung

SLIDING DISTANCE: 1mm
 Verschiebeweg: 1mm

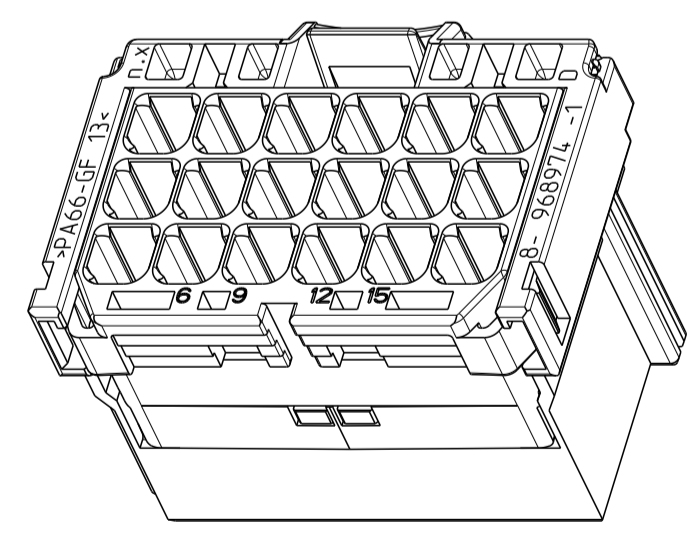
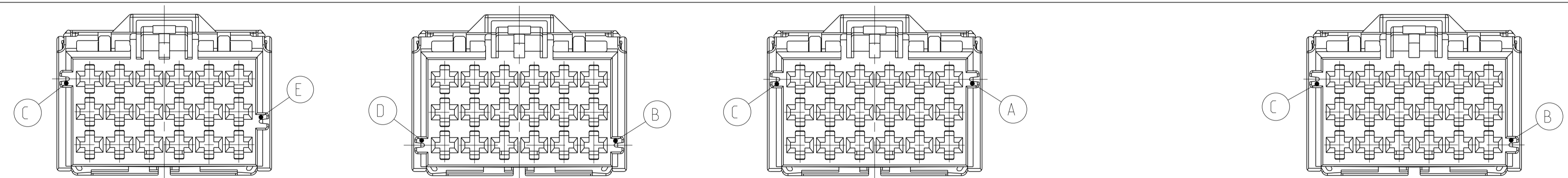


NOTES
Bemerkungen

- MATING CONNECTOR FOR AMP MCP 2.8 HOUSING
 SEE DRAWINGS 1355072 (TAB HOUSINGS),
 966140 (TAB HEADER),
 114-18085-025 (INTERFACE-DRAWING)
 Gegenstecker fuer AMP MCP 2.8 Gehaeuse
 siehe Zeichnungen 1355072 (Flachstecker-Gehaeuse),
 966140 (Messesteifen),
 114-18085-025 (Ausfuehrungsvorschrift)
- CAVITIES MATING WITH AMP MCP 2.8 CONTACTS
 (WITHOUT SWS, MAX. WIRE SIZE: 2.5mm² FLR) -
 SEE PRODUCT GROUP DRAWING: 1355036
 Kontaktkammern passend fuer AMP MCP 2.8 Kontakte
 (ohne EDS, max. Leitungsquerschnitt: 2.5mm² FLR)
 - siehe Produktgruppenzeichnung : 1355036
- DESIGN DEPENDS ON NUMBER OF WAYS
 Aussehen je nach Polzahl unterschiedlich
- WARPAGE TO ... PERMITTED
 Verzug bis ... zulaessig
- MOULD CAVITY-MARKING = X
 SERIAL MOULD-NUMBER = n. (if n>1 only)
 Nestmarkierung = X
 Serienwerkzeug-Nr. = n (nur wenn n>1)
- MATERIAL-MARKING ACC. TO VDA 260
 Werkstoffkennzeichnung nach
- CAVITY-MARKING
 Kammerbezeichnung
- THE REVISION STATUS OF THE MOULD
 Aenderungszustand des Werkzeuges
- TE PARTNUMBER
 TE Bestell-Nr. Teil
- WARPAGE TO 11.3 PERMITTED
 Verzug bis 11.3 zulaessig
- PRODUCTION-DATE
 Produktionsdatum
- PACKAGING: BULK PACKAGING IN CORRUGATED BOX -
 INDICATED BY PRE-DASH-NO.s 8-, 7-, 6-, 5-;
 THESE PRE-DASH-NO.s ARE ON PART NOW:
 Verpackung: Schuetftgut in Versandkarton -
 gekennzeichnet durch Vorstrichzahlen 8-, 7-, 6-, 5-;
 diese Vorstrichzahlen sind jetzt auch am Teil!
- MALFUNCTION CAUSED BY LACQUER IS NOT
 COVERED BY TE WARRENTY
 Funktionbeeintraechtigung durch Lackieren liegt
 nicht im Einfluss und Gewaehrleistungsumfang von TE



8-968974-1 AS SHOWN IN PRE-LOCKED POSITION
 wie gezeichnet in Vorraststellung



CODING / Kodierung D RIB / Rippe: C-E				CODING / Kodierung C RIB / Rippe: B-D				CODING / Kodierung B RIB / Rippe: A-C				CODING / Kodierung A RIB / Rippe: B-C				MECHAN. CODING mechan. Kodierung										
⑬	5-968975-1	D	CLARET VIOLET Bordeauviolett		6-968975-1	D	LIGHT BLUE Lichtblau		7-968975-1	D	Nature natur		8-968975-2	D	GREY grau		8-968975-1	D	BROWN braun	1	AMP MCP 2.8 HOUSING AMP MCP 2.8 Gehaeuse	21	POS. polig	PA66-GF13		
	5-968974-1	D			6-968974-1	D			7-968974-1	D						8-968974-1	D	GREY grau	1			18	POS. polig			
	5-968973-1	D			6-968973-1	D			7-968973-1	D						8-968973-2	D	GREY grau	1	VIOLET violett		1			15	POS. polig
	5-968972-1	D			6-968972-1	D			7-968972-1	D						8-968972-2	D	GREY grau	1	GREEN gruen		1			12	POS. polig
	5-968971-1	D			6-968971-1	D			7-968971-1	D						8-968971-2	D	GREY grau	1	Yellow gelb		1			9	POS. polig
	5-968970-1	D		6-968970-1	D		7-968970-1	D					8-968970-2	D	GREY grau	1	SENTIAN BLUE Erzblau	1		6	POS. polig					
CUSTOMER PART NO. Kunden-Teile-Nr.	TE ORDER-NO TE Bestell-Nr.	REV	COLOUR Farbe	CUSTOMER PART NO. Kunden-Teile-Nr.	TE ORDER-NO TE Bestell-Nr.	REV	COLOUR Farbe	CUSTOMER PART NO. Kunden-Teile-Nr.	TE ORDER-NO TE Bestell-Nr.	REV	COLOUR Farbe	CUSTOMER PART NO. Kunden-Teile-Nr.	TE ORDER-NO TE Bestell-Nr.	REV	COLOUR Farbe	CUSTOMER PART NO. Kunden-Teile-Nr.	TE ORDER-NO TE Bestell-Nr.	REV	COLOUR Farbe	POS.	DESCRIPTION Benennung Einzelteil	MATERIAL werkstoff				

THIS DRAWING IS A CONTROLLED DOCUMENT.

DMN R. Huebner 19JAN1998
 CHK M. Haeussler 19JAN1998
 J. Haeussler
 APV M. Bleicher 18JAN2008

DIMENSIONS: mm

TOLERANCES UNLESS OTHERWISE SPECIFIED:
 h9/h8 js7/js6 no

0 PLC ±
 1 PLC ±
 2 PLC ±
 3 PLC ±
 4 PLC ±
 ANGLES ±30°

FINISH SEE PARTS LIST

WEIGHT SEE TABLE

CUSTOMER DRAWING

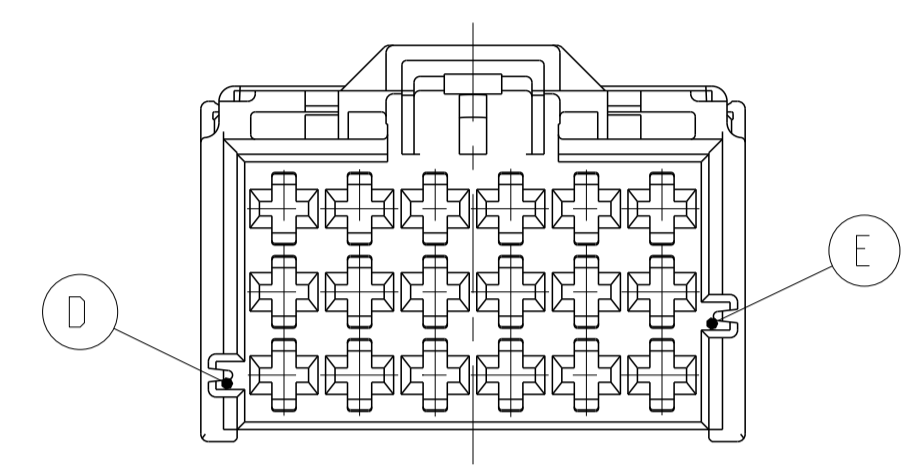
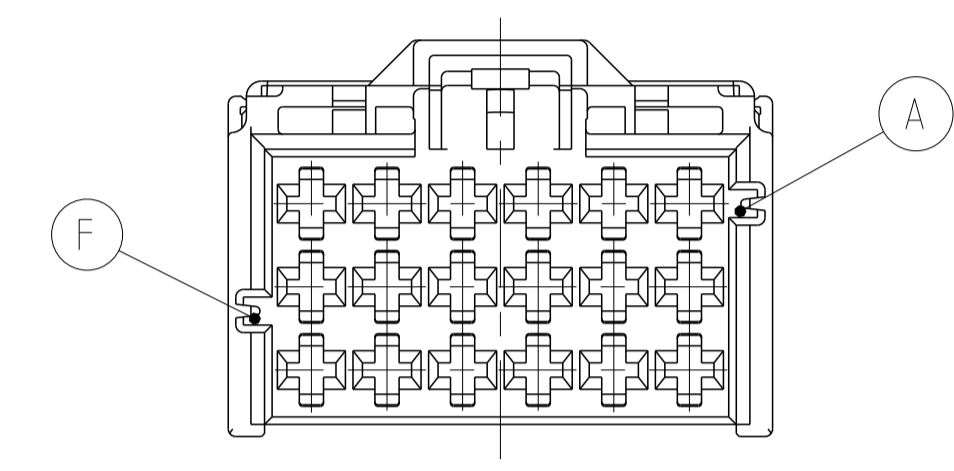
SCALE 2:1 SHEET 1 OF 2 REV D6

TE Connectivity
 PRODUCT GROUP DRAWING FOR: AMP MCP 2.8 HSG.
 6-21POS. WITH SECONDARY LOCKING DEVICE
 Produkt-Gruppen-Zeichnung fuer: AMP MCP 2.8 Gehaeuse.
 6-21polig mit zweiter Kontaktsicherung

SIZE CAGE CODE DRAWING NO. RESTRICTED TO
 A1 00779 C=1355073

MATED WITH / PASSEND ZU:		PROJEKT NR. A97-52046	LOC A1	DIST -	REVISIONS			
P.	LTN.	DESCRIPTION	DATE	DMN	APVD			
-	-	SEE SHEET 1	-	-	-			
-	-	-	-	-	-			

ADDITIONAL CODINGS / Zusätzliche Kodierungen



CODING / Kodierung F			MECHANICAL CODING: mechanische Kodierung:	MATERIAL W/ REF. SHEET
RIBS / Nuten: A-F				
⑬	9-968975-2	⑭ D	21 POS. pol.	PA66-GF13
⑬	9-968974-2	⑭ D	18 POS. pol.	
			15 POS. pol.	
⑬	9-968972-2	⑭ D	12 POS. pol.	
			9 POS. pol.	
⑬	9-968970-2	⑭ D	6 POS. pol.	
CUSTOMER PART NUMBER Kunden-Einzelteil-Nummer	TE ORDER-NO. TE Bestell-Nr.	REV.	DESCRIPTION Benennung Einzelteil	

CODING / Kodierung E			MECHANICAL CODING: mechanische Kodierung:	MATERIAL W/ REF. SHEET
RIBS / Nuten: E-D				
⑬	4-968975-1	⑭ D	21 POS. pol.	PA66-GF13
⑬	4-968974-1	⑭ D	18 POS. pol.	
			15 POS. pol.	
⑬	4-968972-1	⑭ D	12 POS. pol.	
			9 POS. pol.	
⑬	4-968970-1	⑭ D	6 POS. pol.	
CUSTOMER PART NUMBER Kunden-Einzelteil-Nummer	TE ORDER-NO. TE Bestell-Nr.	REV.	DESCRIPTION Benennung Einzelteil	

THIS DRAWING IS A CONTROLLED DOCUMENT.		DMN R. Huebner CHK J. Haas	19JAN1998 19JAN1998	STE TE Connectivity
DIMENSIONS: mm		APVD M. Bleicher	18JAN2008	
TOLERANCES UNLESS OTHERWISE SPECIFIED: H, DR 9001 - 90		NAME PRODUCT GROUP DRAWING FOR: AMP MCP 2.8 HSG. 6-21POS. WITH SECONDARY LOCKING DEVICE Produkt-Gruppen-Zeichnung fuer: AMP MCP 2.8 Gehaeuse. 6-21polig mit zweiter Kontaktsicherung		RESTRICTED TO
DIMENSIONS: mm		APPLICATION SPEC		
MATERIAL SEE PARTS LIST		WEIGHT SEE TABLE		SIZE A1
FINISH SEE PARTS LIST		CUSTOMER DRAWING		SCALE 2:1
		SHEET 2 OF 2		REV 06

Mouser Electronics

Authorized Distributor

Click to View Pricing, Inventory, Delivery & Lifecycle Information:

[TE Connectivity:](#)

[8-968975-1](#)