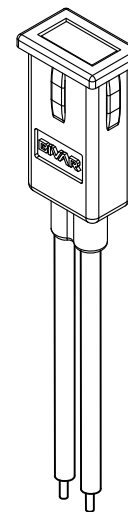
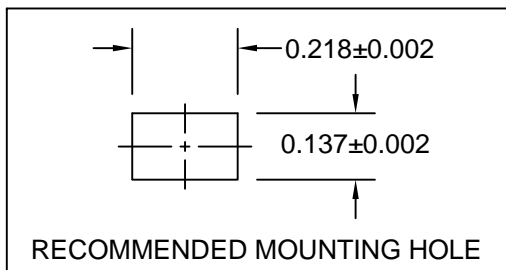
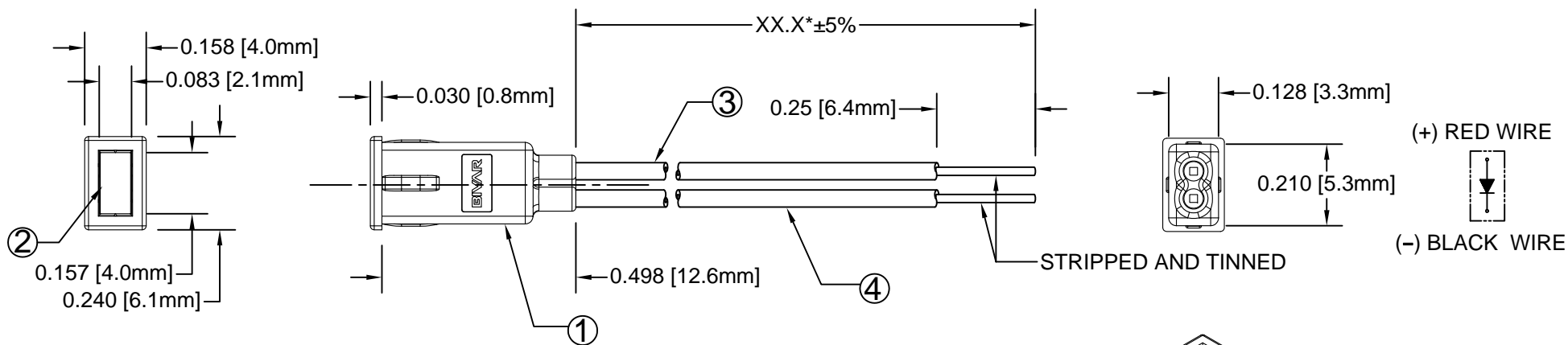


ITEM	Q'TY	PART NUMBER	PART DESCRIPTION
1	1	PMR4	Rectangular LED Holder, Panel Mount, Press Fit
2	1	R4XXX	2 X 4mm Rectangular LED, See Page 2
3	1	BWS24-1061-RD	24AWG Wire Lead U.L. 1061, Red
4	1	BWS24-1061-BK	24AWG Wire Lead U.L. 1061, Black

REV.	DESCRIPTION	DATE	APPROVED
A	Engineering Release	07/13/09	T. Y.
B	Engineering Update w/o Changes	08/14/16	J. C.



ABSOLUTE MAXIMUM RATINGS (Ta = 25°C)

REVERSE VOLTAGE	_____	5V
REVERSE CURRENT (VR=5V)	_____	100µA
OPERATING TEMPERATURE RANGE	_____	-25°C ~ 85°C
STORAGE TEMPERATURE	_____	-30°C ~ 100°C
LEAD SOLDERING TEMPERATURE (1/16" FROM BODY)	_____	260°C for 5 Seconds

STANDARD TOLERANCE (UNLESS OTHERWISE SPECIFIED)		BIVAR®	
DECIMALS	ANGULAR	4 THOMAS, IRVINE, CA. 92618	
.X ±.1	X° ± 1°	TEL: (949) 951-8808 FAX: (949) 951-3974	
.XX ±.02		TITLE: 2 X 4mm RECTANGULAR LED PANEL MOUNT ASSEMBLY	
.XXX ±.010		PART NO: PMR4XXXWXX.X	REVISION: B
DESIGNED: R. Paje	DATE: 07/13/09	CAGE CODE : 32559	SHEET # 1 OF 2
CHECKED: T. Yin	DATE: 07/13/09	CAD GENERATED DOCUMENT. DO NOT MEASURE DRAWING.	

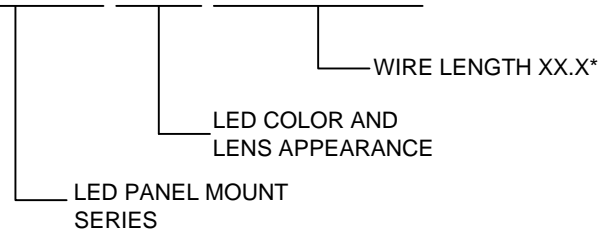
REV.	DESCRIPTION	DATE	APPROVED
	SEE SHEET #1		

AVAILABLE CONFIGURATIONS

Assy P/N	Emitted Color	Peak Wave Length λ_p (nm)	Lens Appearance	Absolute Max. Ratings			Vf (V)		Iv (mcd)	Viewing Angle 2 $\theta^{1/2}$ (Deg)	LED P/N
				Pd (mW)	If (mA)	Peak If (mA)	TYP	MAX	TYP		
STANDARD SINGLE COLOR LED ASSEMBLIES (20mA)											
PMR4ADWXX.X	AMBER	605	DIFFUSED	80	30	150	2.0	2.8	6	120	R4AD
PMR4BWDWXX.X	BLUE	430		150	25	70	4.0	4.5	6	120	R4BWD
PMR4GDWXX.X	GREEN	568		80	30	150	2.1	2.8	8	120	R4GD
PMR4HDWXX.X	HE RED	625		80	30	150	2.0	2.6	8	120	R4HD
PMR4PGDWXX.X	PURE GREEN	555		80	30	150	2.2	2.8	2	120	R4PGD
PMR4RDWXX.X	RED	700		45	30	80	2.1	2.6	0.4	120	R4RD
PMR4YDWXX.X	YELLOW	590		85	30	150	2.0	2.6	6	120	R4YD

PART NUMBER DESIGNATION

P M R 4 G D W X X . X



STANDARD TOLERANCE (UNLESS OTHERWISE SPECIFIED) DECIMALS ANGULAR		BIVAR [®] 4 THOMAS, IRVINE, CA. 92618 TEL: (949) 951-8808 FAX: (949) 951-3974	
DESIGNED: R. Paje	DATE: 07/13/09	TITLE: 2 X 4mm RECTANGULAR LED PANEL MOUNT ASSEMBLY	REVISION: B
CHECKED: T. Yin	DATE: 07/13/09	PART NO: PMR4XXXWXX.X	CAGE CODE : 32559 SHEET # 2 OF 2
<small>CAD GENERATED DOCUMENT. DO NOT MEASURE DRAWING.</small>			

NOTES:

1. ADDITIONAL LED OPTICAL / ELECTRICAL DATA AVAILABLE @ WWW.BIVAR.COM

Mouser Electronics

Authorized Distributor

Click to View Pricing, Inventory, Delivery & Lifecycle Information:

BIVAR:

[PMR4ADW1.5](#) [PMR4ADW2.0](#) [PMR4ADW2.5](#) [PMR4ADW3.0](#) [PMR4ADW3.5](#) [PMR4ADW4.0](#) [PMR4ADW4.5](#)
[PMR4ADW5.0](#) [PMR4ADW5.5](#) [PMR4ADW6.0](#) [PMR4ADW6.5](#) [PMR4ADW7.0](#) [PMR4ADW7.5](#) [PMR4ADW8.0](#)
[PMR4ADW8.5](#) [PMR4ADW9.0](#) [PMR4ADW9.5](#) [PMR4ADW10.0](#) [PMR4ADW10.5](#) [PMR4ADW11.0](#) [PMR4ADW11.5](#)
[PMR4ADW12.0](#) [PMR4BWDW1.5](#) [PMR4BWDW2.0](#) [PMR4BWDW2.5](#) [PMR4BWDW3.0](#) [PMR4BWDW3.5](#)
[PMR4BWDW4.0](#) [PMR4BWDW4.5](#) [PMR4BWDW5.0](#) [PMR4BWDW5.5](#) [PMR4BWDW6.0](#) [PMR4BWDW6.5](#)
[PMR4BWDW7.0](#) [PMR4BWDW7.5](#) [PMR4BWDW8.0](#) [PMR4BWDW8.5](#) [PMR4BWDW9.0](#) [PMR4BWDW9.5](#)
[PMR4BWDW10.0](#) [PMR4BWDW10.5](#) [PMR4BWDW11.0](#) [PMR4BWDW11.5](#) [PMR4BWDW12.0](#) [PMR4GDW1.5](#)
[PMR4GDW2.0](#) [PMR4GDW2.5](#) [PMR4GDW3.0](#) [PMR4GDW3.5](#) [PMR4GDW4.0](#) [PMR4GDW4.5](#) [PMR4GDW5.0](#)
[PMR4GDW5.5](#) [PMR4GDW6.0](#) [PMR4GDW6.5](#) [PMR4GDW7.0](#) [PMR4GDW7.5](#) [PMR4GDW8.0](#) [PMR4GDW8.5](#)
[PMR4GDW9.0](#) [PMR4GDW9.5](#) [PMR4GDW10.0](#) [PMR4GDW10.5](#) [PMR4GDW11.0](#) [PMR4GDW11.5](#) [PMR4GDW12.0](#)
[PMR4HDW1.5](#) [PMR4HDW2.0](#) [PMR4HDW2.5](#) [PMR4HDW3.0](#) [PMR4HDW3.5](#) [PMR4HDW4.0](#) [PMR4HDW4.5](#)
[PMR4HDW5.0](#) [PMR4HDW5.5](#) [PMR4HDW6.0](#) [PMR4HDW6.5](#) [PMR4HDW7.0](#) [PMR4HDW7.5](#) [PMR4HDW8.0](#)
[PMR4HDW8.5](#) [PMR4HDW9.0](#) [PMR4HDW9.5](#) [PMR4HDW10.0](#) [PMR4HDW10.5](#) [PMR4HDW11.0](#) [PMR4HDW11.5](#)
[PMR4HDW12.0](#) [PMR4PGDW1.5](#) [PMR4PGDW2.0](#) [PMR4PGDW2.5](#) [PMR4PGDW3.0](#) [PMR4PGDW3.5](#)
[PMR4PGDW4.0](#) [PMR4PGDW4.5](#) [PMR4PGDW5.0](#) [PMR4PGDW5.5](#) [PMR4PGDW6.0](#) [PMR4PGDW6.5](#)
[PMR4PGDW7.0](#)