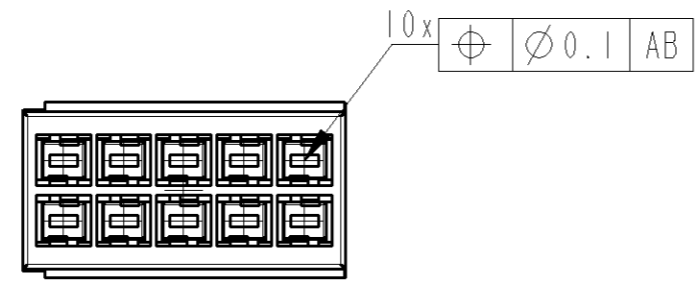
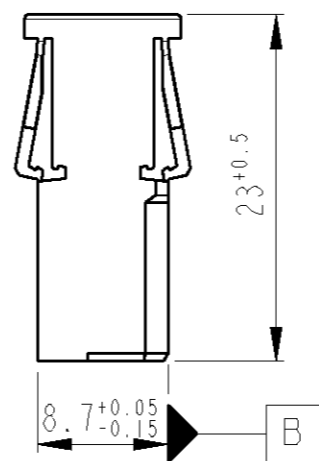
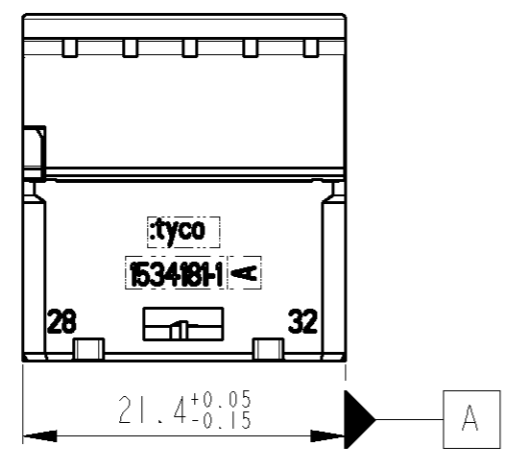
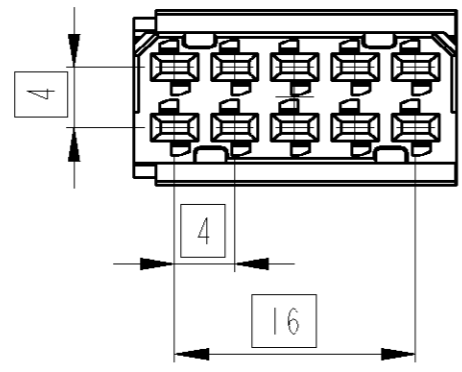


THIS DRAWING IS UNPUBLISHED  
 VERTRÄULICHE UNVERÖFFENTLICHTE ZEICHNUNG  
 © COPYRIGHT 2002 BY TYCO ELECTRONICS CORPORATION. ALL RIGHTS RESERVED.  
 FREI FUER VERÖFFENTLICHUNG  
 RELEASED FOR PUBLICATION  
 2000  
 FREI FUER VERÖFFENTLICHUNG  
 2000  
 ALL RIGHTS RESERVED.  
 ALLE RECHTE VORBEHALTEN

LOC	DIST	REVISIONS ÄNDERUNGEN					
A1	-	P	LTR	DESCRIPTION BESCHREIBUNG	DATE	DWN	APVD
PROJEKT NR.:							
		A1		Zeichnung neu erstellt	24AUG2001	RD	-
		B1		Zeichnung überarbeitet	04FEB2002	RD	-

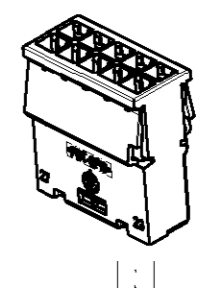


Notes

- 1 USED ON 1534180
- 2 SUITABLE CONTACTS  
MCP 1.5 1241372, 1241374

Bemerkungen

- 1 Benötigt mit 1534180
- 2 Passende Kontakte  
MCP 1.5 1241372, 1241374



1534181-1	B	BLACK	9010	A	1
PART NO.	REV.	COLOUR SURFACE	RAL	CODING	ITEM NO.

THIS DRAWING IS A CONTROLLED DOCUMENT FOR TYCO ELECTRONICS CORPORATION IT IS SUBJECT TO CHANGE AND THE CONTROLLING ENGINEERING ORGANIZATION SHOULD BE CONTACTED FOR THE LATEST REVISION. DIESES ZEICHNUNGSDOKUMENT WIRD DURCH AMP INCORPORATED KONTROLLIERT. ÄNDERUNGEN, DIE DEM TECHNISCHEN FORTSCHRITT DIENEN, SIND VORBEHALTEN. DEN JEWELIS LETZTGÜLTIGEN ÄNDERUNGSSTAND ERFAHREN SIE AUF ANFRAGE.		DWN	24AUG2001	tyco Electronics AMP GmbH D - 64625 Bensheim
DIMENSIONS: MASSEINHEITEN: mm		CHK	R. Dierkes	
TOLERANCES UNLESS OTHERWISE SPECIFIED: ALLGEMEINTOLERANZEN		APVD	B. Kirsch	NAME
1 PLC ± ACC. TO 2 PLC ± DIN 16901-140 3 PLC ± CENTRIC TO 4 PLC ± NOMINAL DIM ANGLES/WINKEL ±2°		PRODUCT SPEC PRODUKTSPEZ.	-	REC. HOUSING 10POSN., 1.5MM MCP Buchsengehäuse 10pol., 1.5mm MCP
MATERIAL - FINISH/OBERFLÄCHE/FARBE -		APPLICATION SPEC VERARBEITUNGSSPEZ.	-	SIZE
DIMENSIONS: MASSEINHEITEN: mm		WEIGHT GEWICHT	-	CAGE CODE
MATERIAL - FINISH/OBERFLÄCHE/FARBE -		CUSTOMER DRAWING	/KUNDENZEICHNUNG	DRAWING NO ZEICHNUNGS-NR.
DIMENSIONS: MASSEINHEITEN: mm		SCALE MASSSTAB	2:1	RESTRICTED TO NUR FUER
DIMENSIONS: MASSEINHEITEN: mm		SHEET BLATT	1	REV
DIMENSIONS: MASSEINHEITEN: mm		OF VON	1	B1

# Mouser Electronics

Authorized Distributor

Click to View Pricing, Inventory, Delivery & Lifecycle Information:

[TE Connectivity:](#)

[1534181-1](#)