

NUMMER 962880		VERWENDET FÜR	WAR NR.
Doppelanschlag Kombinationen von			
	X 0.5		
	X 1.0		
Einzelanschlag			

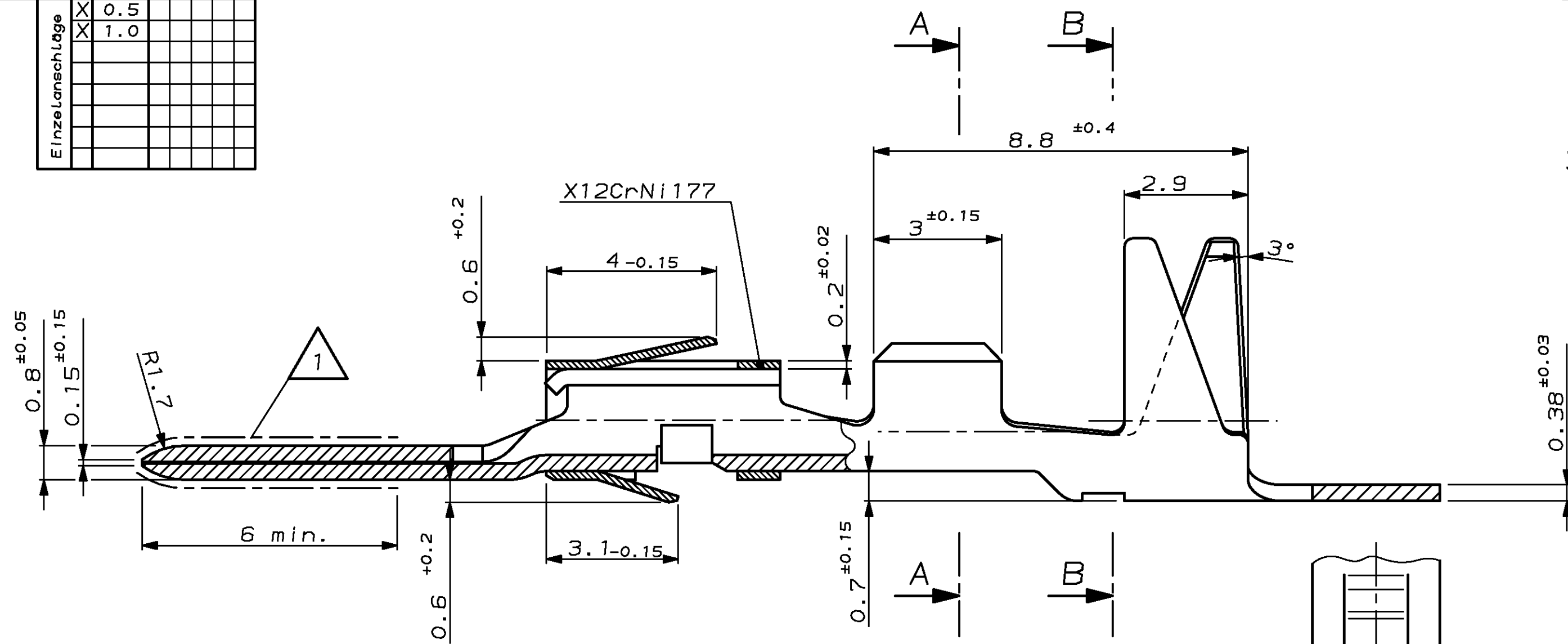
ÄNDERUNGEN DIE DEM TECH-
NISCHEN FORTSCHRITT DIENEN,
BEHALTEN WIR UNS VOR

VERTRAULICH
UNVERÖFFENTLICHTE ZEICHNUNG. ALLE RECHTE
VORBEHALTEN. VERVIelfÄLTIGUNG UND WEITERGABE
NUR MIT GENEHMIGUNG DURCH AMP DEUTSCHLAND GMBH

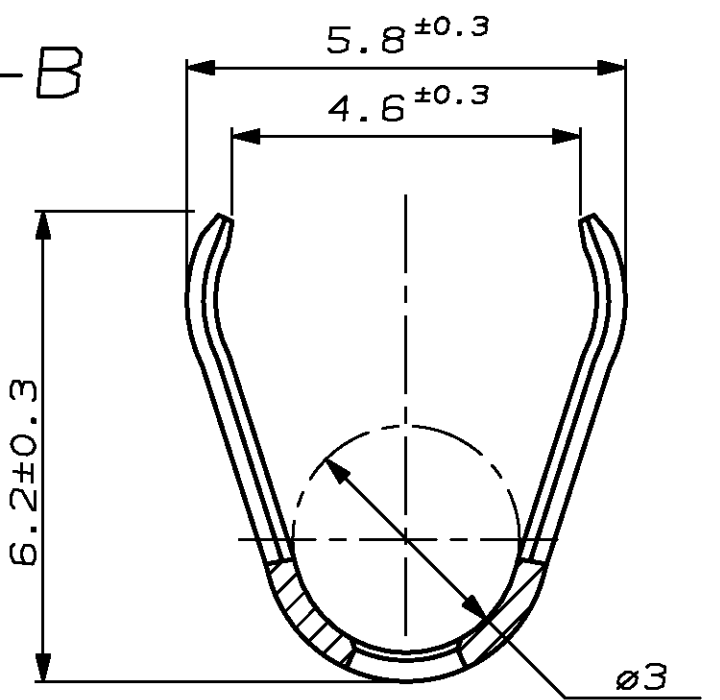
CAD-ORIGINAL
ZEICHNUNG NICHT ÄNDERN

ZEICHNUNG GESCHÜTZT DURCH
© COPYRIGHT 1991
AMP DEUTSCHLAND GMBH
ALLE RECHTE VORBEHALTEN

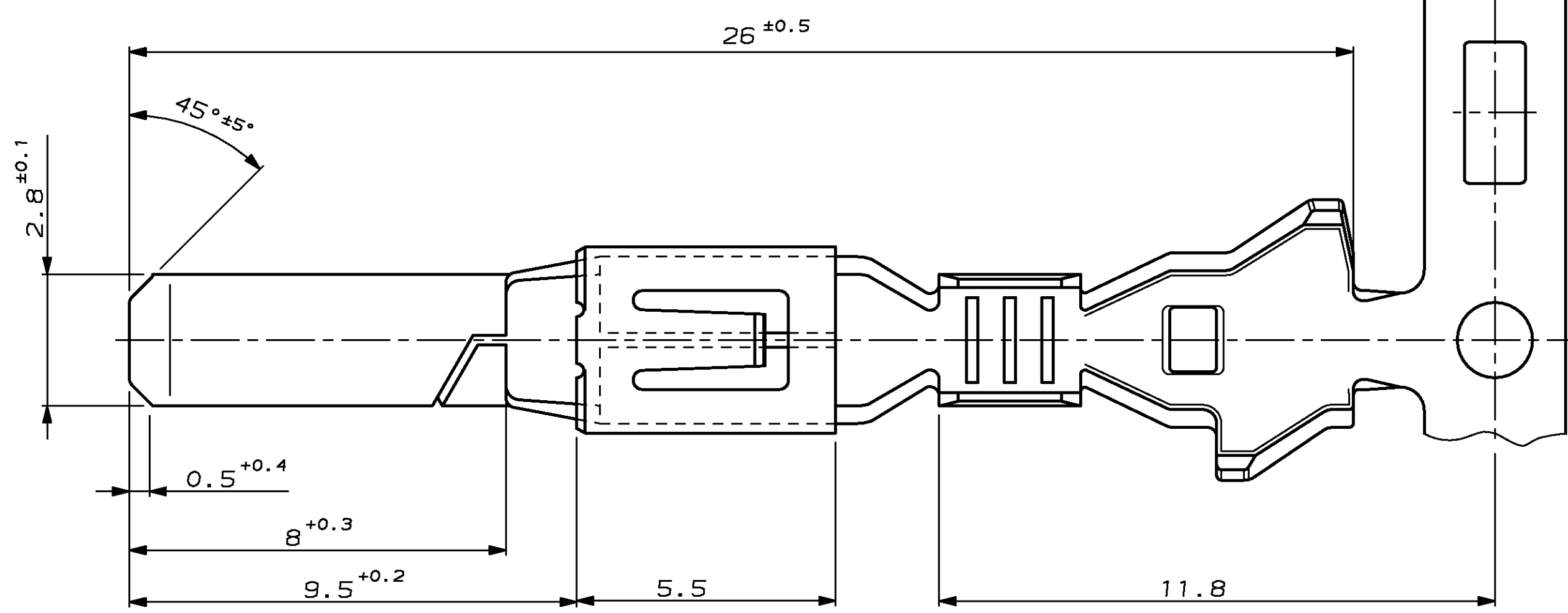
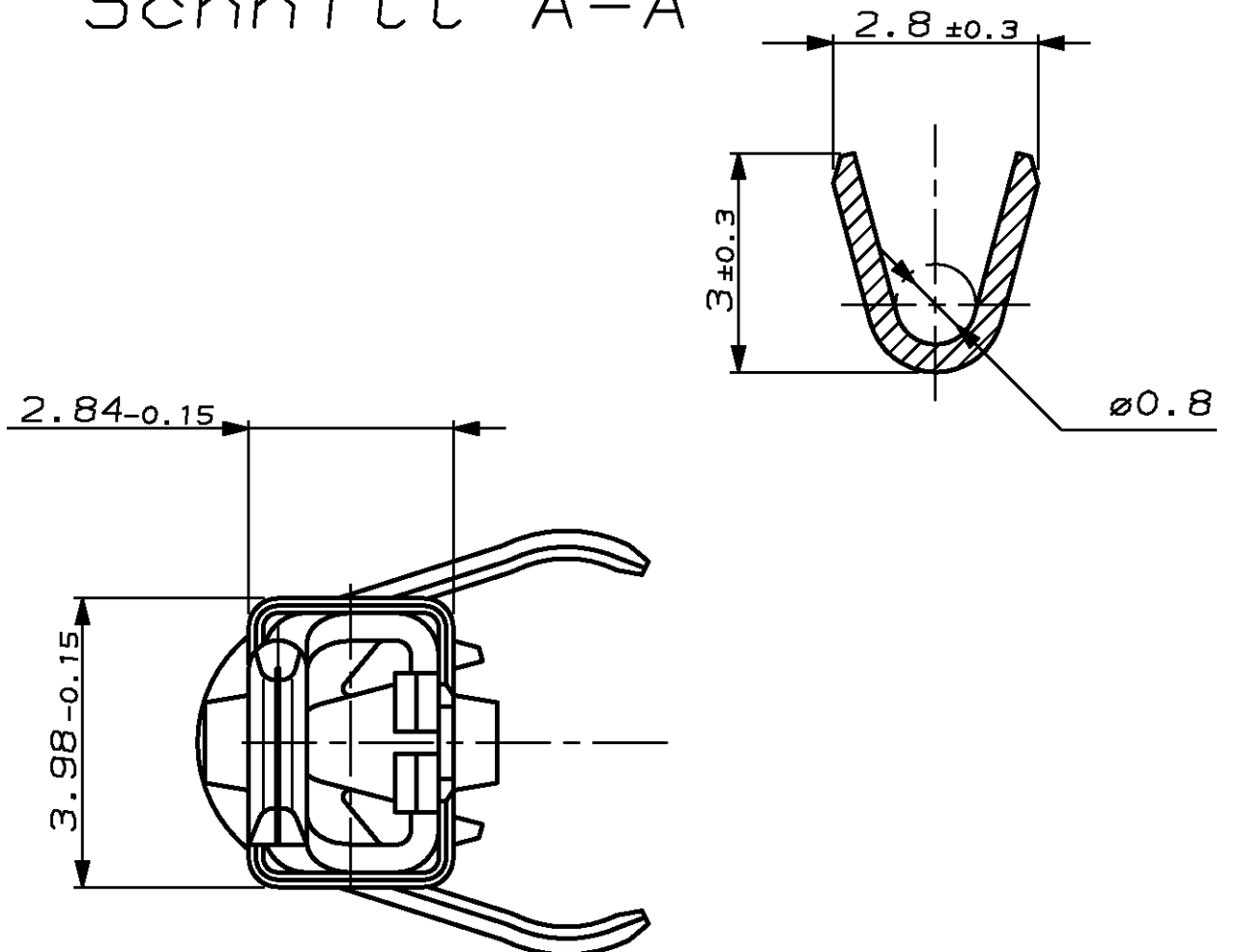
REV.	ÄNDERUNG	DATUM	NAME
1	neu gezeichnet	20.02.91	N.Keil
B	Tab-Spitze und Kastenmaß geändert	02.09.91	J.Kunze
G	Revisionsstand angeglichen	05.05.93	H.Gehrke
J	Isolationshülse vorgeformt	17-MAR-97	T.Bersch



Schnitt B-B



Schnitt A-A



- 1 Kontaktzone selectiv vergoldet
0.8 µm min. über Ni
- 2 Crimpbereich vorverzinnt
1 µm min. über Ni

Drahtgrößenbereich: 0.5-1.0mm²
Dichtungs ø: 3.4mm Einzeldichtungssystem

				ZEICHNUNG GÜLTIG AB			
				AMP AMP DEUTSCHLAND G.m.b.H. Langen b.Ffm., West Germany			
963811-3	962880-3	J	CuFe2	sel. Gold	1/Sn	2	BENENNUNG 2.8 mm Flachstecker mit doppelter Rastfeder
963811-2	962880-2	J	CuFe2	vorverzinnt			
963811-1	962880-1	J	CuSn4	vorverzinnt			
AMP BESTELL-NR. EINZELAUSFORUNG	AMP BESTELL-NR. BANDWARE	Rev.	WERKSTOFF	OBERFLÄCHE FARBE	NICHT TOLERIERTE MASSE ± 0.2 ± 2°	FORMAT A2	ZEICHNUNGS-NR. 962880
GEZ. N.Keil	16.12.88	GEPR. R.Hofer/ E.Herth	10.01.89	MASSTAB 10:1	BLATT 1 VON 1	REV. J	K

Mouser Electronics

Authorized Distributor

Click to View Pricing, Inventory, Delivery & Lifecycle Information:

[TE Connectivity:](#)

[962880-1](#)