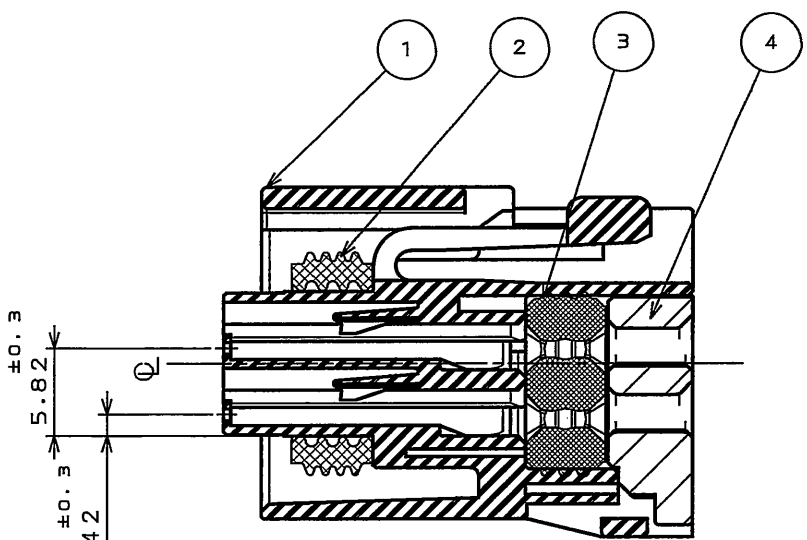
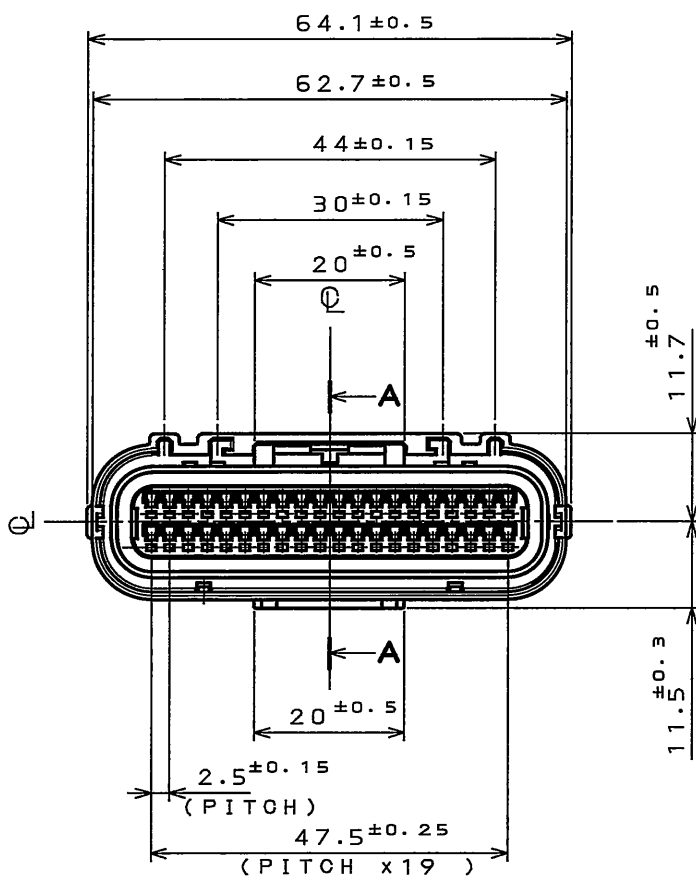
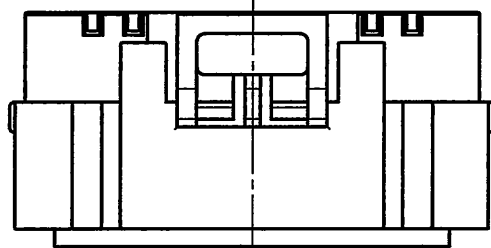


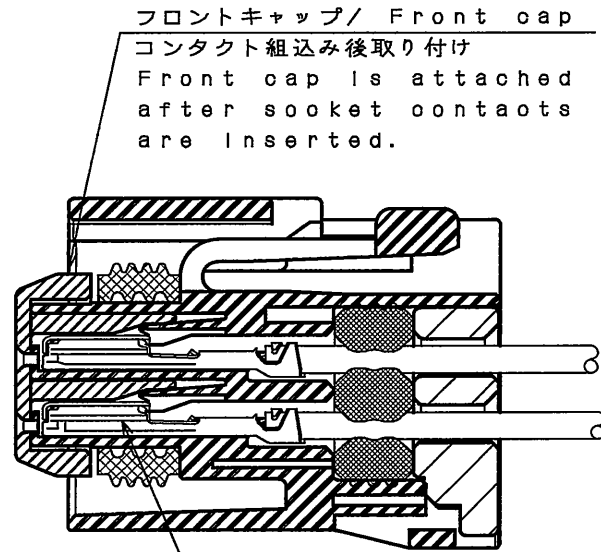
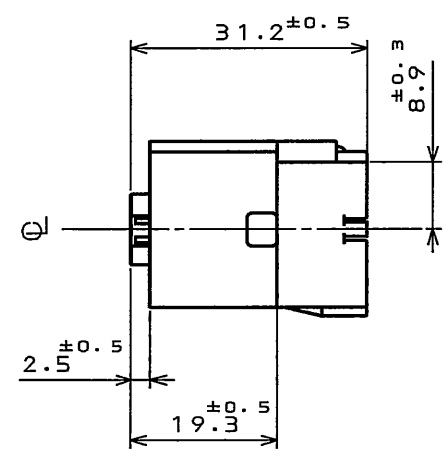
SJ106125

(DRAWING NO.) 台架図

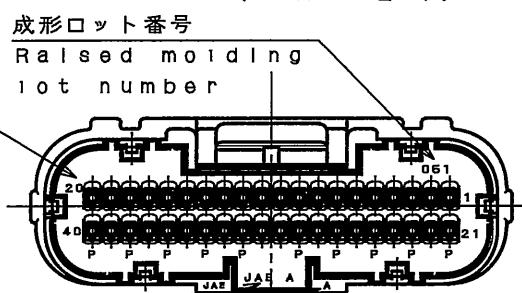
版数 REV.	年月日 DATE	DCN NO.	変更内容 DESCRIPTION	製図 DR.	担当 CHK.	査閲 APPD.	承認 APPD.



SECT. A-A  
(SCALE 2:1)

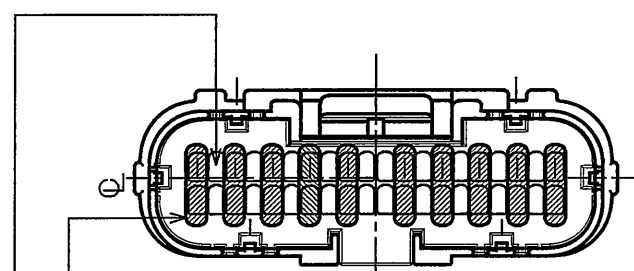


ASSEMBLY FIGURE (REF.)  
(SCALE 2:1)



端子番号  
1,20,21,40刻印  
Raised contact  
number  
(1,20,21,40)

社票、キャビマーク刻印  
キャビマークは金型キャビ毎に  
A,B,C...の順に刻印する。  
Raised company logo and  
cavity mark appears in  
alphabetical order.



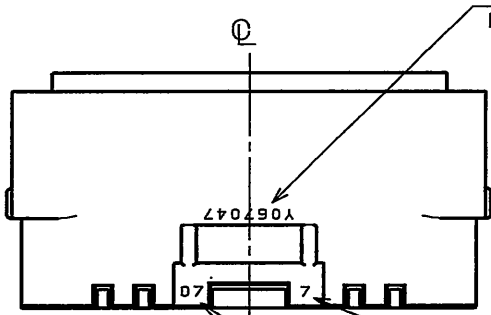
部適用電線サイズ  
電線呼び 0.3 ~ 1.25sq 相当電線  
被覆外形 φ1.4 ~ φ2.3  
使用可能な電線例  
AVSS 0.3 ~ 1.25  
AVSS 0.3f ~ 1.25f など

部適用電線サイズ  
電線呼び 0.5 ~ 0.85sq 相当電線  
被覆外形 φ1.4 ~ φ1.9  
使用可能な電線例  
AVSS 0.3 ~ 0.85  
AVSS 0.3f ~ 0.75f など

area of Applicable wire size  
Conductors : 0.3 ~ 1.25mm<sup>2</sup>  
(Calculation area)  
Insulation size : φ1.4 ~ φ2.3  
Examples of wire  
AVSS 0.3 ~ 1.25  
AVSS 0.3f ~ 1.25f

area of Applicable wire size  
Conductors : 0.3 ~ 0.85mm<sup>2</sup>  
(Calculation area)  
Insulation size : φ1.4 ~ φ1.9  
Examples of wire  
AVSS 0.3 ~ 0.85  
AVSS 0.3f ~ 0.75f

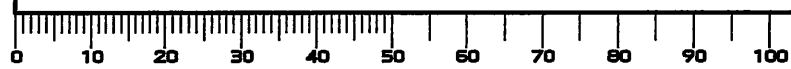
組立ロット番号  
Mark the assembly  
lot number



成形ロット番号  
Raised molding  
lot number

4	REAR COVER	1	30%GF PBT (GRAY)		
3	GROMMET	1	SILICONE RUBBER (BLUE)		
2	SEAL	1	SILICONE RUBBER (BLUE)		
1	SOCKET HOUSING	1	30%GF PBT (BLACK)		
符号 NO.	名称 DESCRIPTION	個数 QTY.	材料 MATERIAL	仕上 FINISH	備考 REMARKS
仕様書 (SPECIFICATION) JACS-1728		第1版 (ORIGINAL DATE) 19.Sep.2007		尺度 (SCALE) 1:1	シリーズ (SERIES) MX23A
公差 (GENERAL TOLERANCE)		製図 DR. Y.OBATA		名称 (TITLE) MX23A40SF1 MX23A 40 CONTACTS SOCKET HOUSING	
寸法 (DIMENSION)		担当 CHK. A.KIMURA			
角度 (ANGLES)		査閲 APPD.			
. ±0.8		承認 APPD. N.Oiri			
.X ±0.4				質量 (MASS)	
.XX ±0.1				図面番号 (DRAWING NO.) SJ106125	
.XXX ±				版数 (REV.) 1	

DOF-0-212F(05.08)



# Mouser Electronics

Authorized Distributor

Click to View Pricing, Inventory, Delivery & Lifecycle Information:

[JAE Electronics:](#)

[MX23A40SF1](#)