

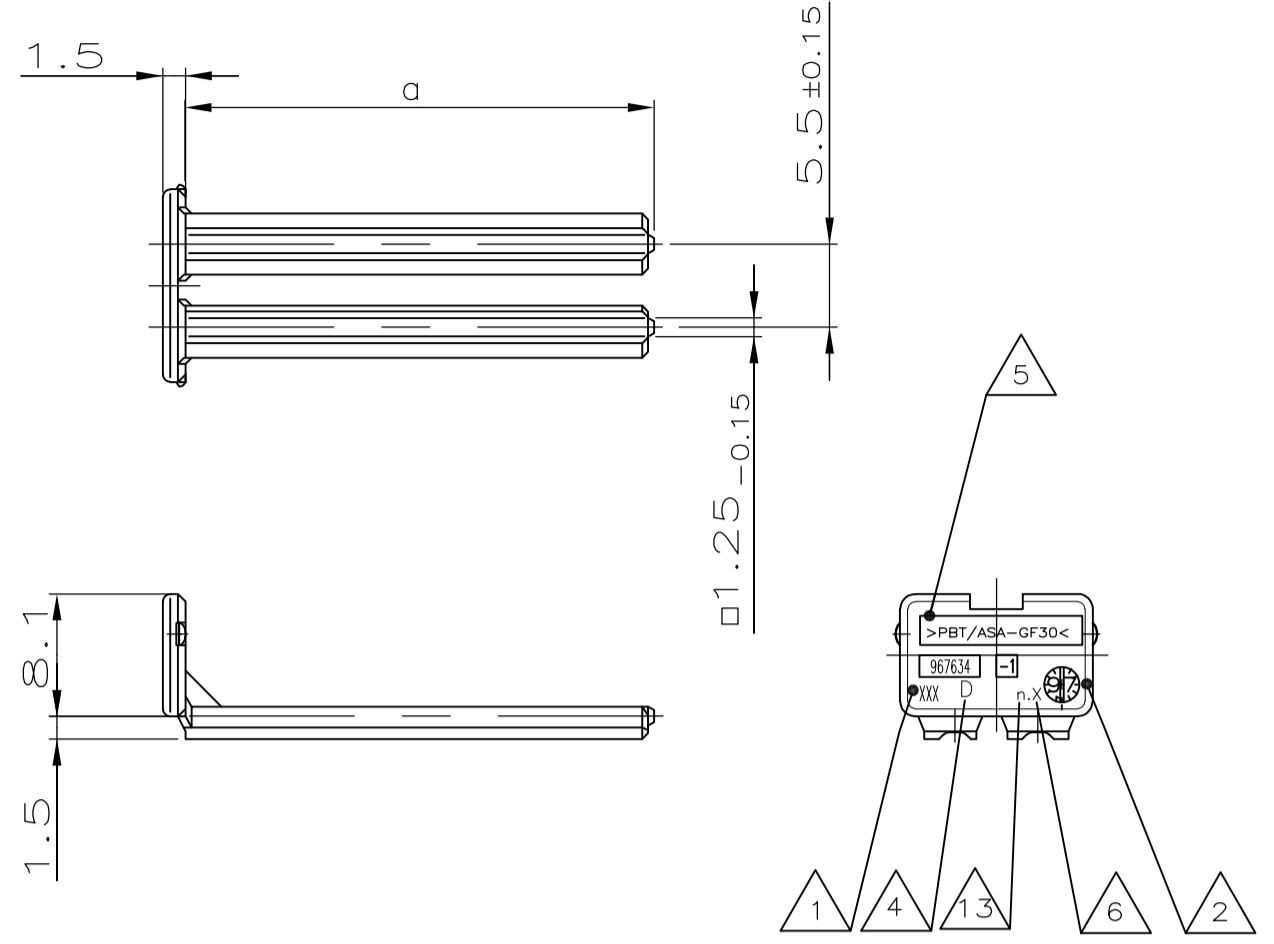
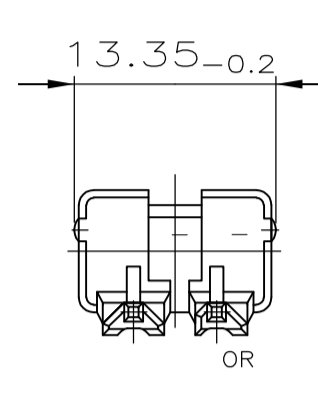
1-967624-...,
MECHAN. CODING A
mechanische Kodierung A
(RIBS B-C) AS SHOWN
(Rippen B-C) wie gezeichnet

	10.1g	6	30	36.2	21	36	0.7g
	9.1g	5	25	31.2	18	31	0.65g
	7.6g	4	20	26.2	15	26	0.55g
	6.5g	3	15	21.2	12	21	0.5g
	5.1g	2	10	16.2	9	16	0.4g
	3.9g	1	5	11.2	6	11	0.35g

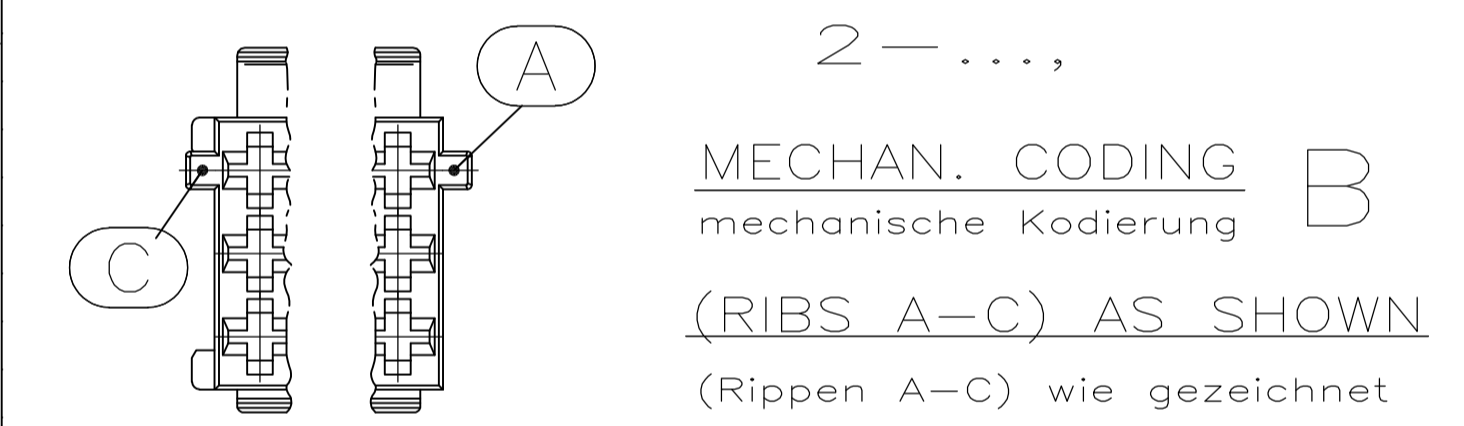
CODING A: CAVITY NUMBERS (CAVITIES ONLY SYMBOL)
Kodierung A: Kammernbezeichnung (Kammern nur spez. ansetzen)

WEIGHT / Gewicht: n, b to 2, c to 15 to 25, POSITIONS / Polzahl: 0 to 15, WEIGHT / Gewicht

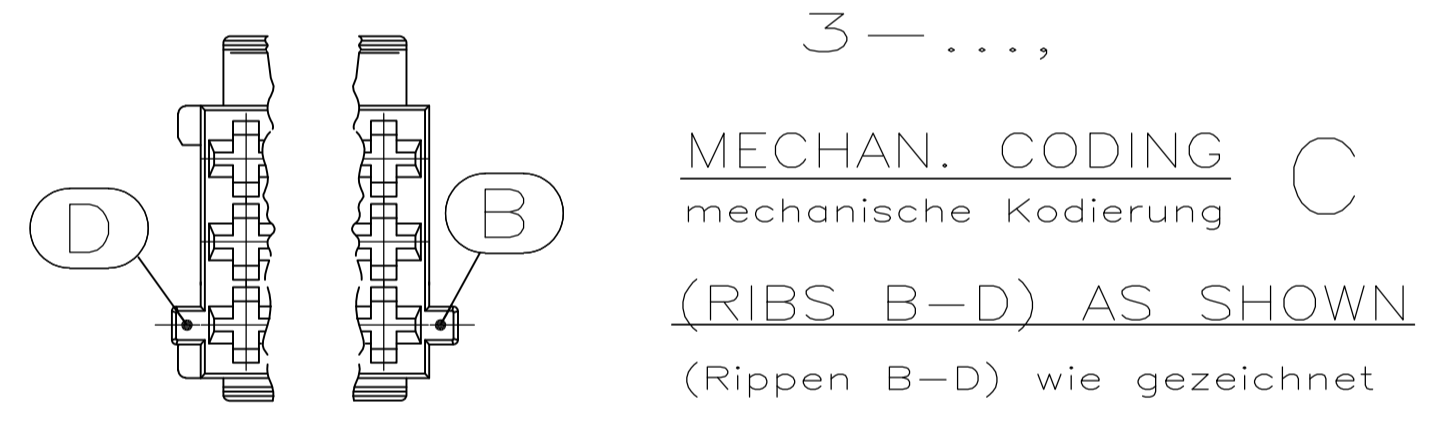
2



967634-1 AS SHOWN
wie gezeichnet



2-...,
MECHAN. CODING B
mechanische Kodierung B
(RIBS A-C) AS SHOWN
(Rippen A-C) wie gezeichnet



3-...,
MECHAN. CODING C
mechanische Kodierung C
(RIBS B-D) AS SHOWN
(Rippen B-D) wie gezeichnet

NOTES:
Bemerkungen:

- 1. TE CONNECTIVITY RESP. AMP LOGO, SINGLE PART No. 9
TE CONNECTIVITY bzw. AMP-Logo, Bestell-Nr. Einzelteil
- 2. PRODUCTION-DATE
Produktionsdatum
- 3. CAVITY-MARKING
Kammerbezeichnung
- 4. THE REVISION STATUS OF THE MOULD
Änderungsstand des Werkzeuges
- 5. MATERIAL-MARKING ACC. TO VDA 260
Werkstoffkennzeichnung nach VDA 260
- 6. MOLD CAVITY-MARKING
Nestmarkierung
- 7. WARPAGE TO 11.3mm PERMITTED
Verzug bis 11.3mm zulässig

- 8. DIMENSION RESP. WEIGHT OF SECONDARY LOCKING DEVICE
Mass bzw. Gewicht der zweiten Kontaktsicherung
- PACKAGING: LOOSE PIECE IN CORRUGATED BOX FOR BOTH PARTS
Verpackung: Beide Teile werden lose im Karton geliefert
- 9. WARPAGE TO 16mm PERMITTED
Verzug bis 16mm zulässig
- 10. CAVITIES MATING WITH JUNIOR POWER TIMER CONTACT (WITHOUT SINGLE WIRE SEAL)
MAX. WIRE SIZE 2.5mm² FLR - SEE DRAWING:
Kontaktkammern passend fuer Junior Power Timer Kontakt (ohne Einzel-Dichtungs-System)
max. Drahtgrossenbereich 2.5mm² FLR - siehe Zeichnung:
TE CONNECTIVITY-No.: 1355046
- 11. MATING WITH:
passend zu:
SEE DRAWINGS / s. Zeichnungen:
- 1355072 (TAB HOUSINGS / Flachsteckergehaeuse)
- 966140 (TAB HEADER / Messerleisten)
- 114-18085-025 (INTERFACE DRAWING / Ausf.vorschrift)
- 12. TOOL-NUMBERING
Werkzeugnummerierung

CODING/Kodierung C		CODING/Kodierung B		CODING / Kodierung A												MECHANICAL CODING:									
RIBS/Rippen: B-D		RIBS/Rippen: A-C		RIBS / Rippen: B-C												mechanische Kodierung:									
967635-D	2	-	-	1-967625-6	C	GENTIAN BLUE Enzian-blau	1-967625-5	C	RAPE YELLOW Raps-gelb	1-967625-4	C	YELLOW GREEN Gelb-gruen	1-967625-3	C	TRAFFIC PURPLE Verkehrs-purpur	1-967625-2	C	SLATE GREY Schie-fergrau	1-967625-1	C	CLAY BROWN Lehm-braun	1	2	POS.	
967634-D	18	3-967624-6	C	CLAY BROWN Lehm-braun	2-967624-6	C	CLAY BROWN Lehm-braun	1-967624-5	C	GENTIAN BLUE Enzian-blau	1-967624-4	C	RAPE YELLOW Raps-gelb	1-967624-3	C	YELLOW GREEN Gelb-gruen	1-967624-2	C	TRAFFIC PURPLE Verkehrs-purpur	1-967624-1	C	SLATE GREY Schie-fergrau	1	18	POS.
967633-D	15	-	-	2-967623-3	C	RAPE YELLOW Raps-gelb	1-967623-5	C	CLAY BROWN Lehm-braun	1-967623-4	C	GENTIAN BLUE Enzian-blau	1-967623-3	C	RAPE YELLOW Raps-gelb	1-967623-2	C	YELLOW GREEN Gelb-gruen	1-967623-1	C	TRAFFIC PURPLE Verkehrs-purpur	1	15	POS.	
967632-D	12	-	-	1-967622-6	C	TRAFFIC PURPLE Verkehrs-purpur	1-967622-5	C	SLATE GREY Schie-fergrau	1-967622-4	C	CLAY BROWN Lehm-braun	1-967622-3	C	RAPE YELLOW Raps-gelb	1-967622-2	C	YELLOW GREEN Gelb-gruen	1-967622-1	C	TRAFFIC PURPLE Verkehrs-purpur	1	12	POS.	
967631-D	10	-	-	1-967621-6	C	YELLOW GREEN Gelb-gruen	1-967621-5	C	TRAFFIC PURPLE Verkehrs-purpur	1-967621-4	C	SLATE GREY Schie-fergrau	1-967621-3	C	CLAY BROWN Lehm-braun	1-967621-2	C	GENTIAN BLUE Enzian-blau	1-967621-1	C	RAPE YELLOW Raps-gelb	1	10	POS.	
968271-D	6	-	-	1-965640-7	C	FLAME RED Feuer-rot	1-965640-6	C	RAPE YELLOW Raps-gelb	1-965640-5	C	YELLOW GREEN Gelb-gruen	1-965640-4	C	TRAFFIC PURPLE Verkehrs-purpur	1-965640-3	C	SLATE GREY Schie-fergrau	1-965640-2	C	CLAY BROWN Lehm-braun	1	6	POS.	

SECONDARY LOCKING DEVICE
zweite Kontaktsicherung

JUNIOR POWER TIMER HOUSING / Junior Power Timer Gehause

THIS DRAWING IS A CONTROLLED DOCUMENT.
DIESE ZEICHNUNG IST EIN KONTROLLIERTES DOKUMENT.

DIMENSIONS: mm
MASSENHEITEN: mm

OTHERS UNLESS SPECIFIED: ALGEMEINTOLERANZEN: DIN 15000

MATERIAL: SEE TABLE
FINISH/OBERFLAECHE/FARBE: SEE TABLE

DIN K. Gerlach 14.APR.98
R. Huebner 14.APR.98

APVD J. Hoss 14.APR.98

PRODUCT GROUP DRAWING FOR: JUNIOR POWER TIMER HSG., 6-21 POS. AND SECONDARY LOCKING DEVICE
Produkt-Gruppen-Zeichnung fuer: JPT-Gehaeuse, 6-21polig und zweite Kontaktsicherung

SCALE: MASSSTAB: 2:1
SHEET: BLATT: 1 VON 1
REV: REV

CUSTOMER DRAWING / KUNDENZEICHNUNG

TE Connectivity

00779 © 1355071

Mouser Electronics

Authorized Distributor

Click to View Pricing, Inventory, Delivery & Lifecycle Information:

[TE Connectivity:](#)

[1-967625-5](#)