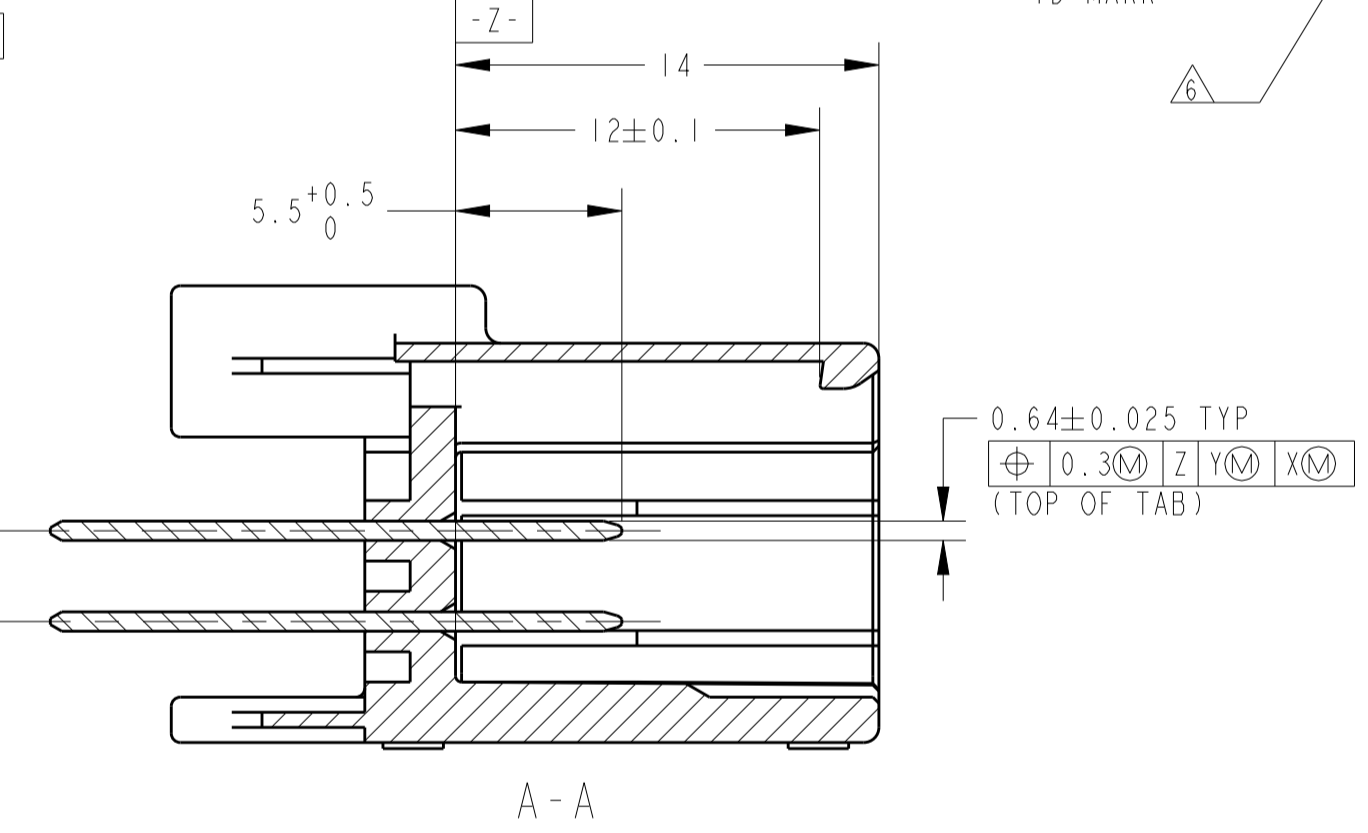
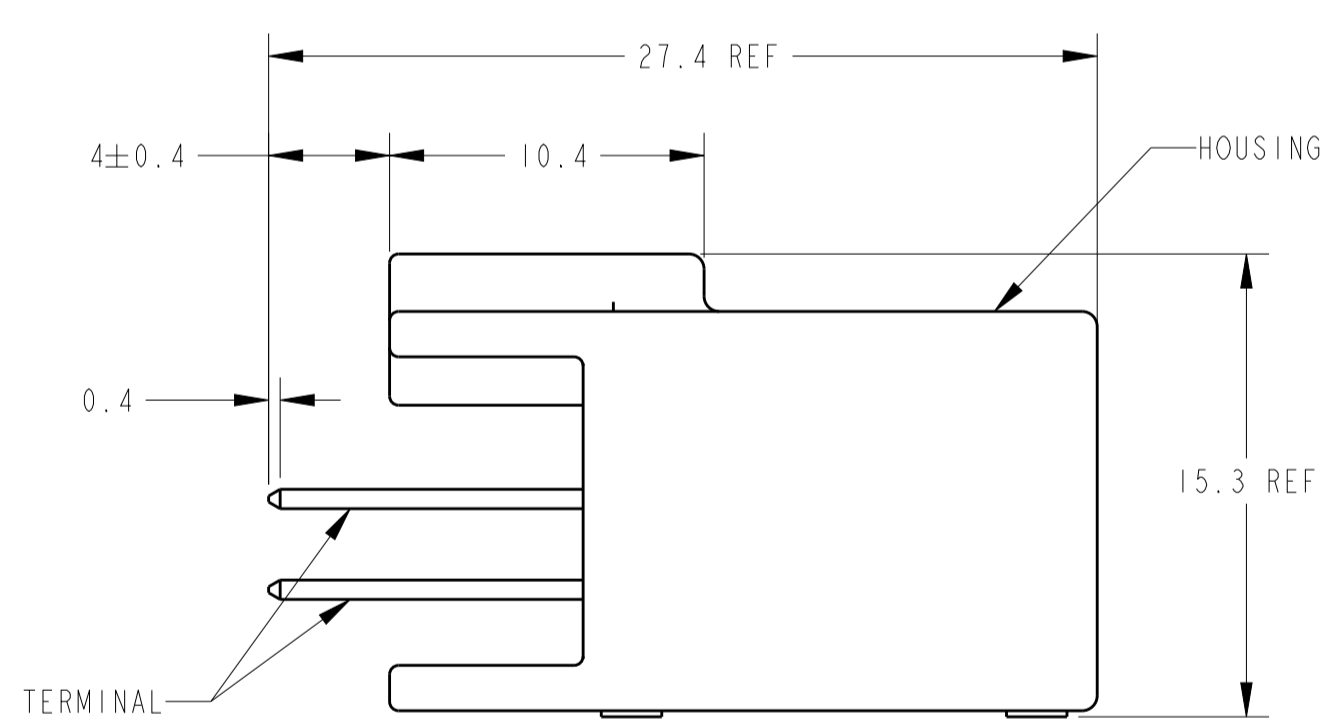
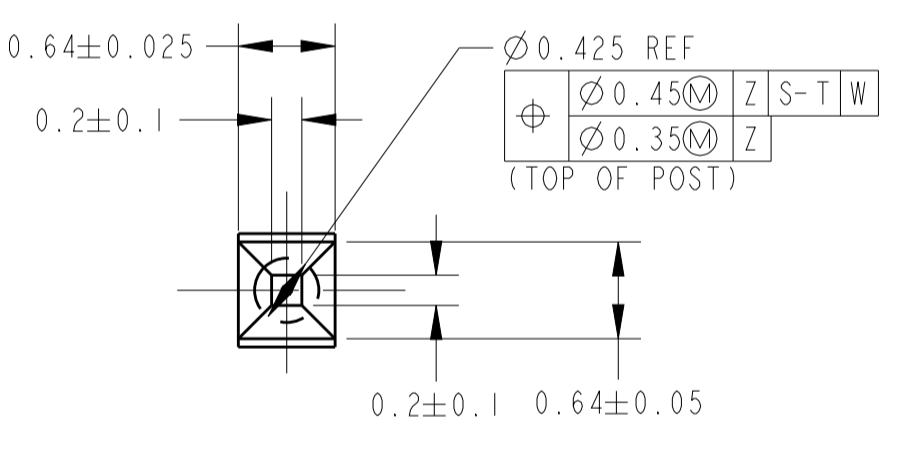
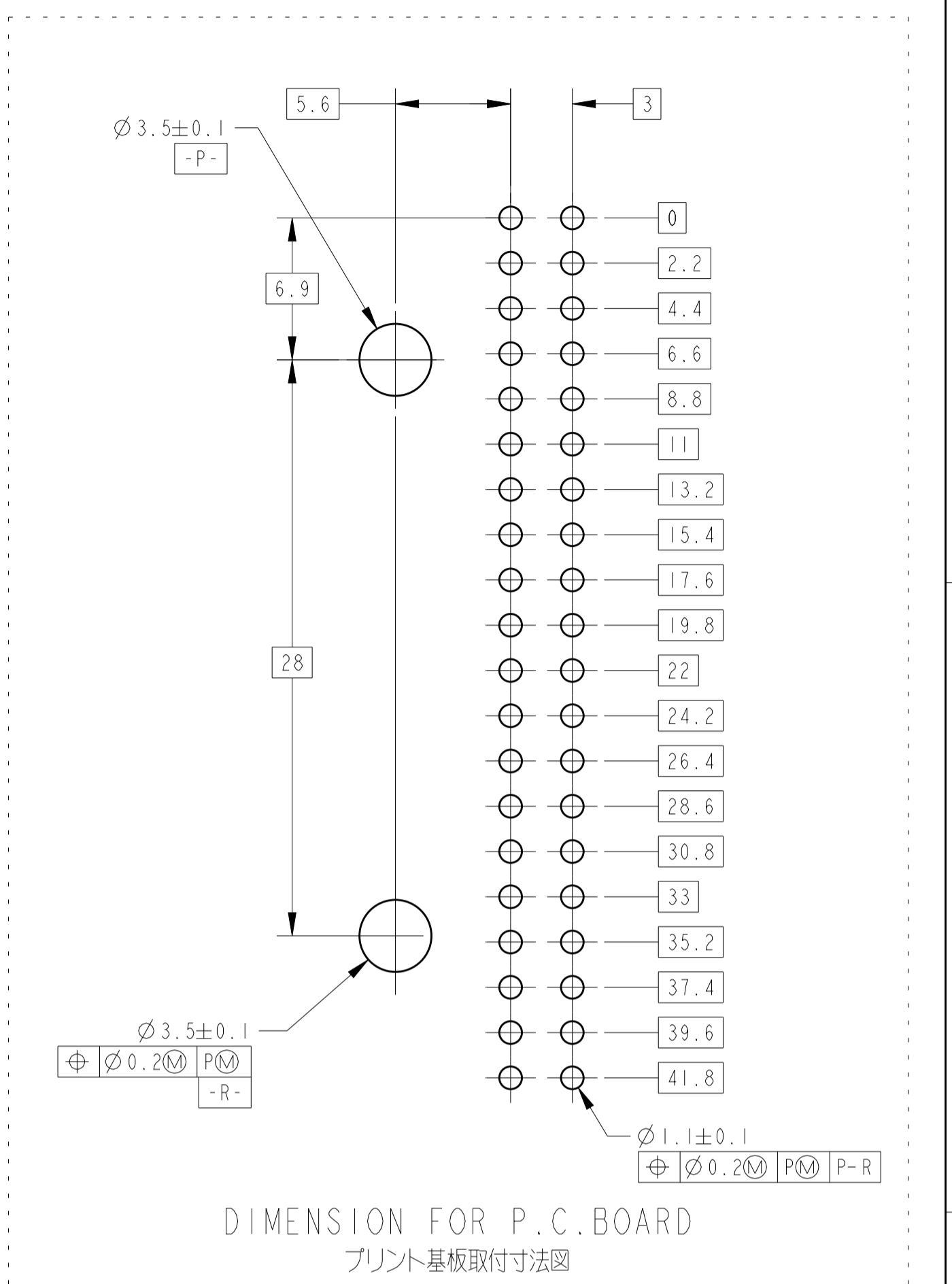
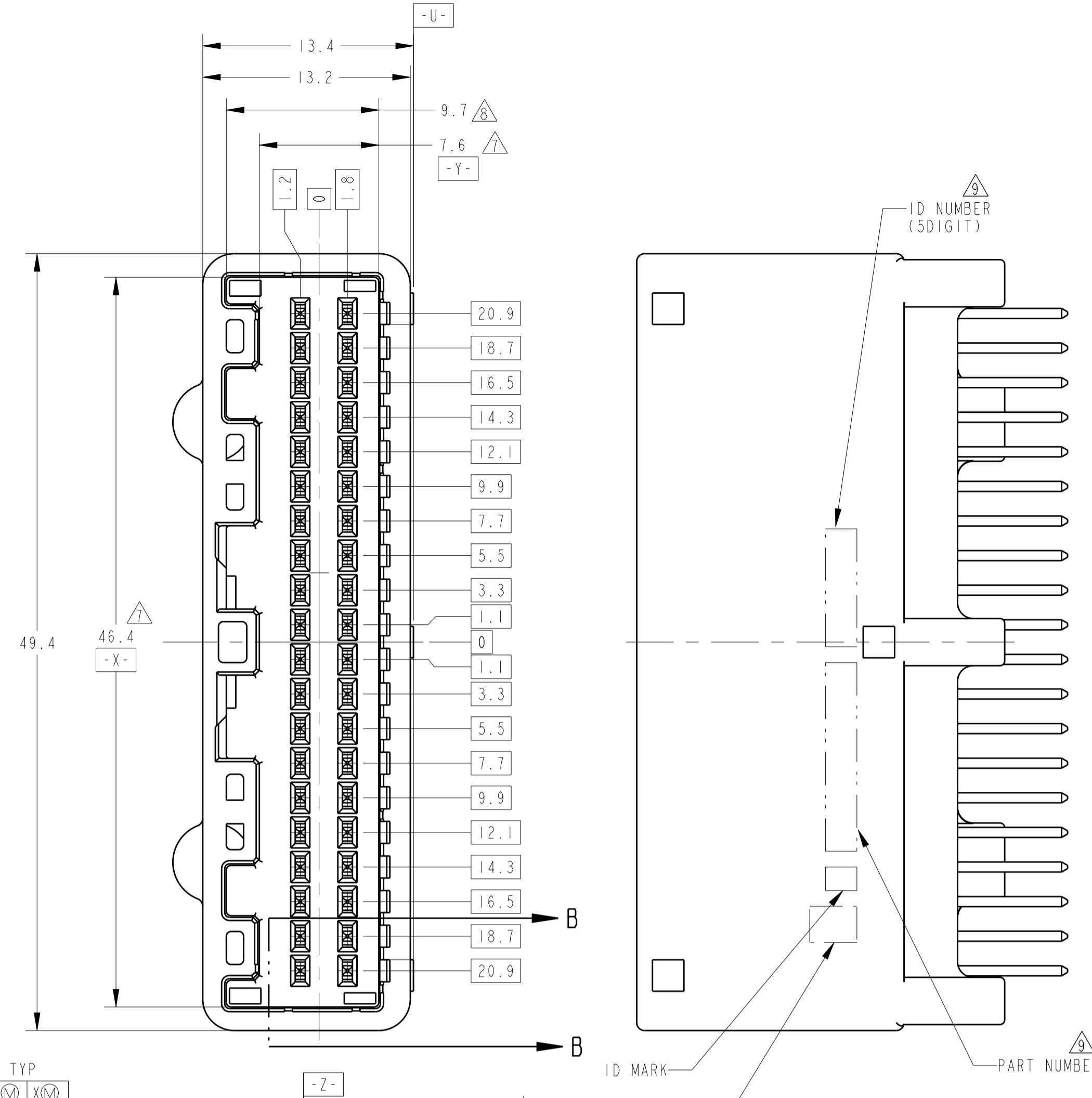
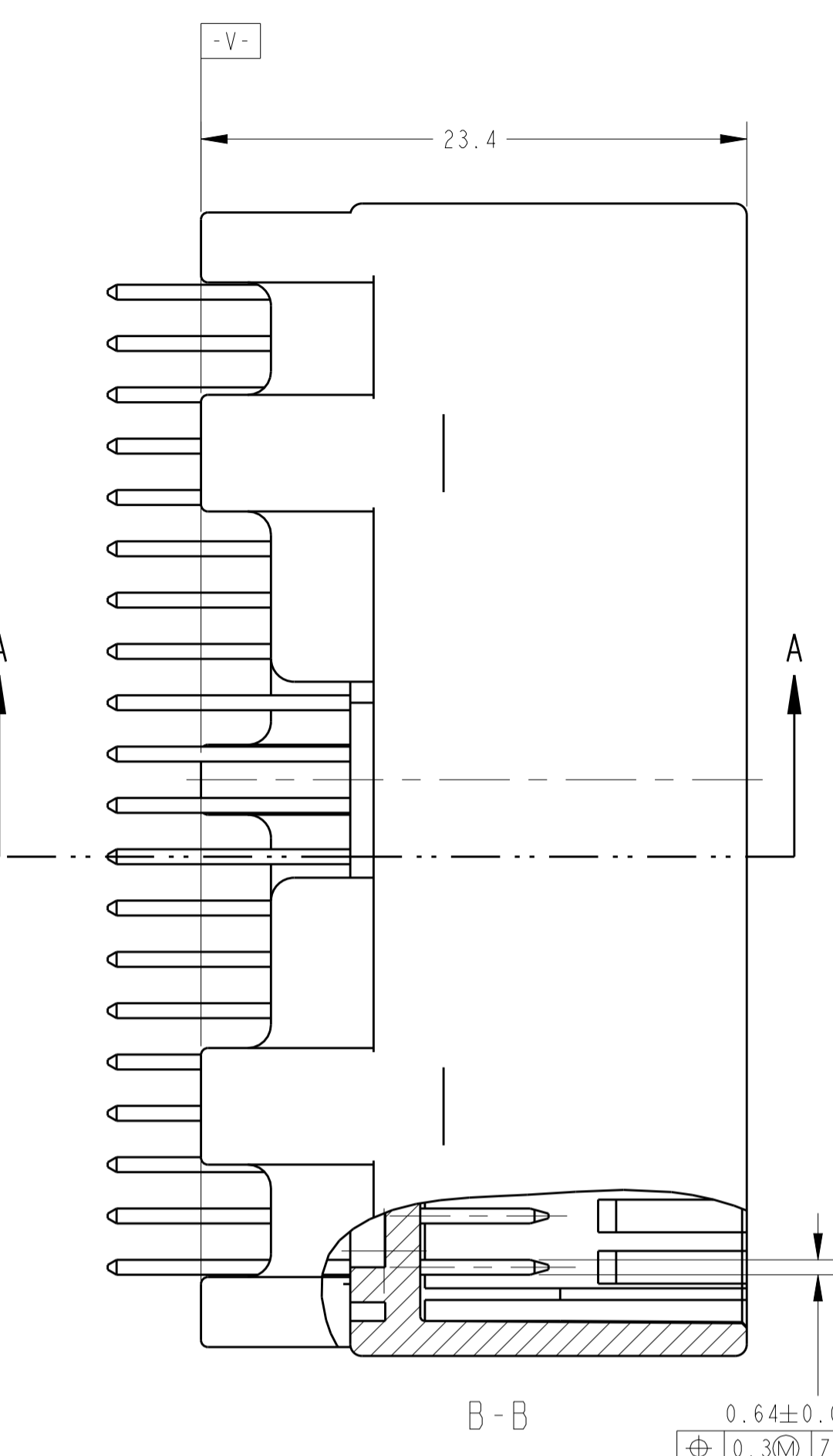
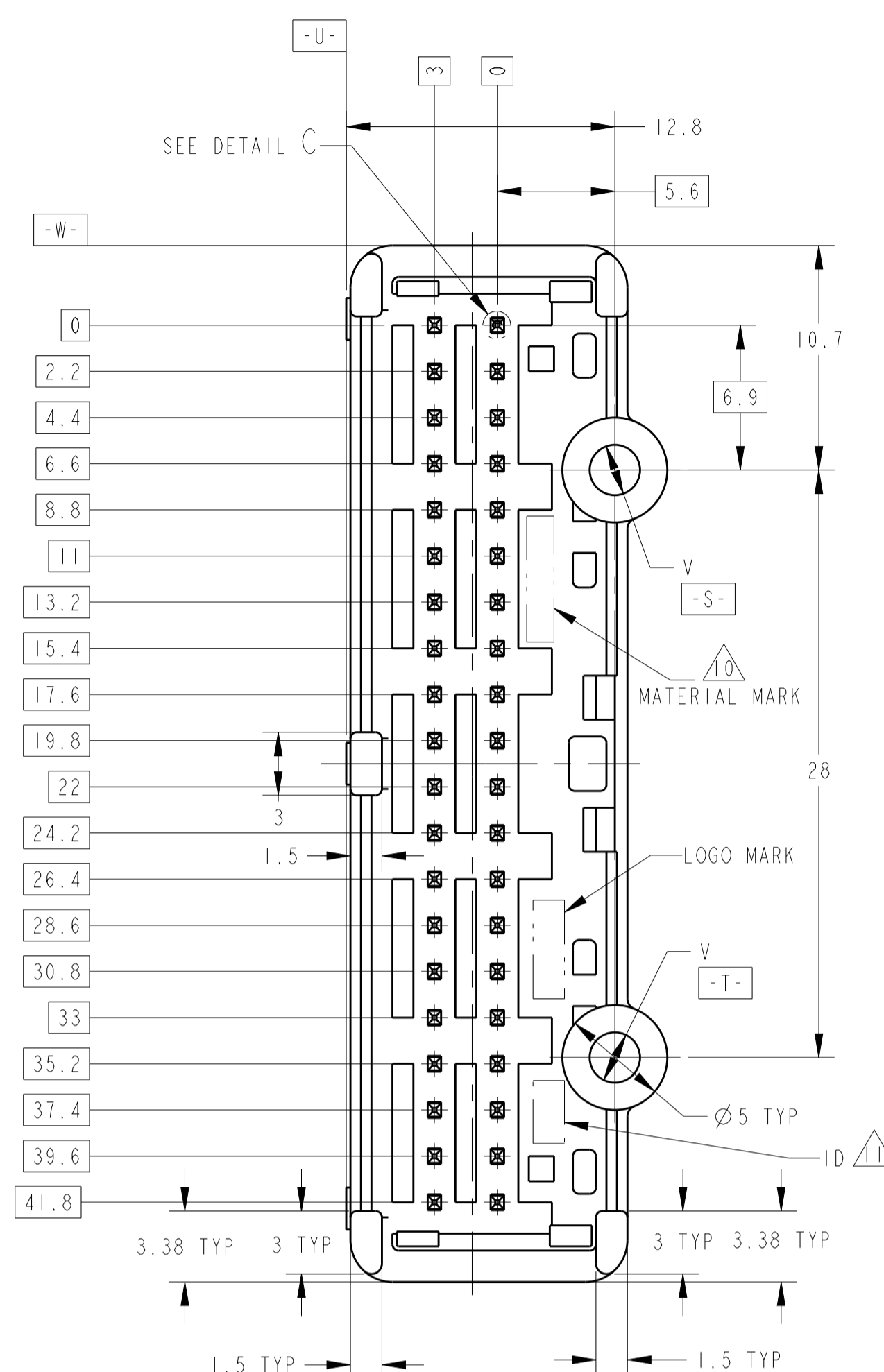


REVISONS		DATE	OWN	APVD
C3	REVISED PER ECO-11-005140	09APR11	RK	HMR
C4	REVISED PER ECO-15-012539	25AUG15	TM	KK



1. 適合相手ハウジング番号は、TABLE-1参照。
プラグハウジングアセンブリと支障なく取合すること。
 2. 推奨取付ねじ：JIS B1115, B1122 タッピングねじ
なべ2種、厚み径3、長さ：TABLE-3 参照
 3. ねじ締めトルク：0.392N・m 最大
 4. 取扱説明書No：411-5928
 5. 適用メス線径はTABLE-2 参照
- △、コンタクト仕上識別記号：表参照。
△、-Z- 面から6mmの範囲で測定。
△、-Z- 面から2mmの範囲で測定。
△、型番1376113-8, -9, 1-1, 1-3, 1-5にのみ印字される。
△、材料マーク
△、1-1376113-3のみ
1. MATING CONNECTOR PART NUMBER; SEE TABLE-1.
TO BE MATED SMOOTHLY WITH THE PLUG HOUSING ASSEMBLY.
 2. RECOMMENDED SCREW: PAN-HEADED.
TYPE 2 TAPPING SCREW OF DIA 3mm LENGTH: SEE TABLE-3
REFER TO JIS B1115, B1122
 3. FASTENING TORQUE FOR SCREW: 0.392N
 4. INSTRUCTION SHEET NO: 411-5928
 5. APPLIED TERMINAL: SEE TABLE-2.
- △. IDENTIFICATION MARK FOR THE CONTACT FINISH: SEE TABLE.
△. MEASURED AT 6mm FROM -Z-
△. MEASURED AT 2mm FROM -Z-
△. MARKED ONLY ON THE PART NUMBER 1376113-8 AND 1376113-9,
1-1376113-1, 1-1376113-3, 1-1376113-5.
△. MATERIAL MARK
△. 1-1376113-3 ONLY

TABLE-1

POS. 極数	TYPE	PLUG HOUSING PART No. プラグハウジング型番
40	CRIMP	1318389
40	IDC	1318691 1318695

TABLE-2

SIGNAL	TIN	TERMINAL No. 端子型番	APPLICABLE WIRE RANGE (FEMALE) 適用電線(メス)
025		1123343-1	AVSS/CAVS/CAVUS 0.3~0.5mm ² AVSSH-f 0.3~0.5mm ²

TABLE-3

THICKNESS PF PCB (mm) フロント基板板厚 (mm)	1.2	1.6
NOMINAL LENGTH OF SCREW (mm) 固定用ネジ着下長さ (mm)	5	6

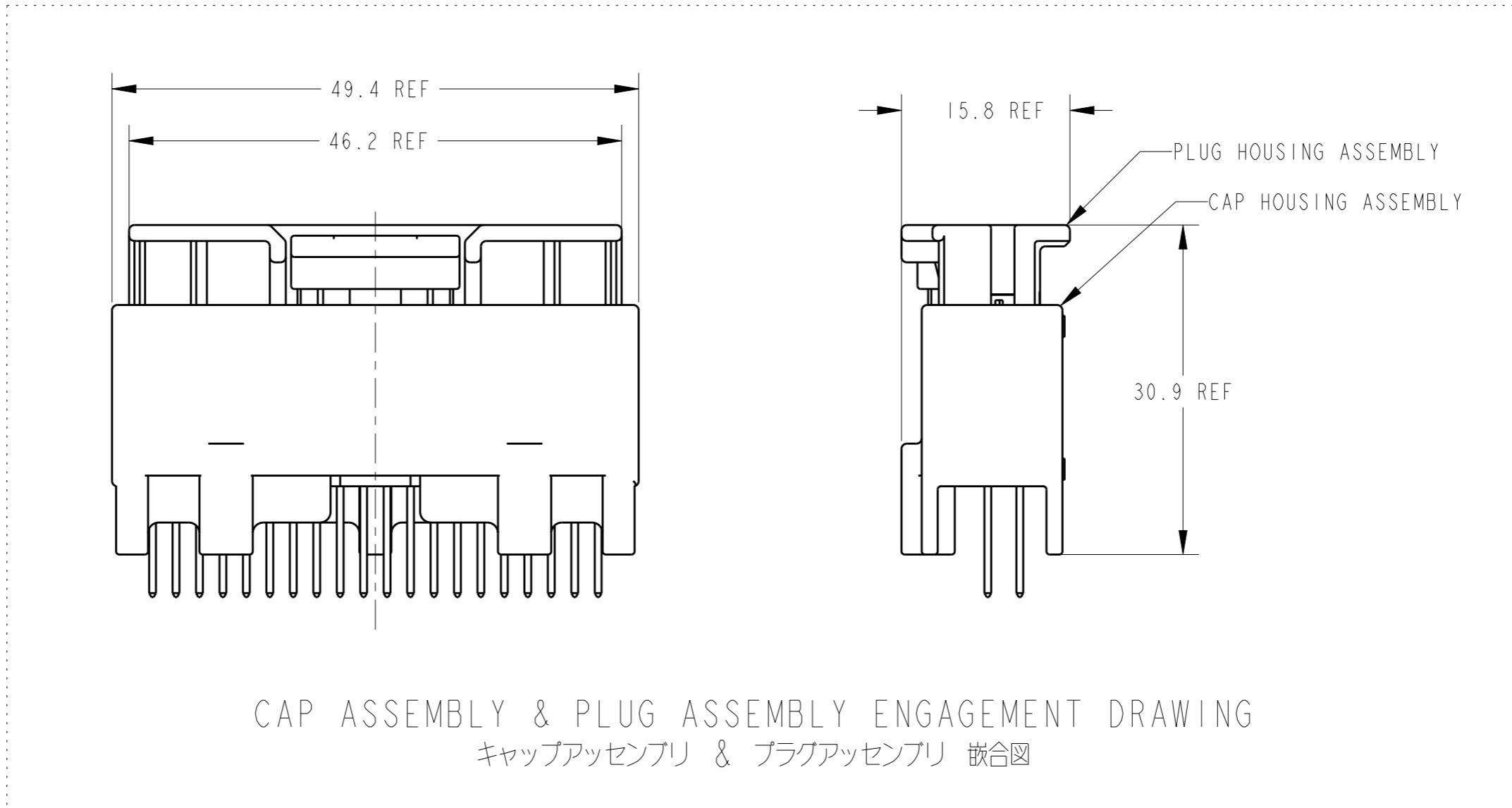
3	△	>SPS-GF17<	8.4	Ø2.63	PAPER BOX タンホール	PLASTIC TUBE プラスチックチューブ	SELECTIVE-TIN (MATTE)	SELECTIVE-TIN (BRIGHT)	SPS GF17	BLACK	1-1376113-5
1	△	>PBT-GF30<	10.4	Ø2.4	PAPER BOX タンホール	PLASTIC TUBE プラスチックチューブ	PRE-TIN x 40		PBT GF30	NATURAL	1-1376113-3
3	△	>SPS-GF17<	8.4	Ø2.63	PLASTIC BOX 通い箱	PLASTIC TUBE プラスチックチューブ	SELECTIVE-TIN (MATTE)	SELECTIVE-TIN (BRIGHT)	SPS GF17	BLACK	1-1376113-1
6	△	>SPS-GF17<	8.4	Ø2.63	PAPER BOX タンホール	PLASTIC TUBE プラスチックチューブ	SELECTIVE-TIN (MATTE)	SELECTIVE GOLD	SPS GF17	NATURAL	1376113-9
5	△	>PBT-GF30<	10.4	Ø2.4	PAPER BOX タンホール	PLASTIC TUBE プラスチックチューブ	SELECTIVE-TIN (MATTE)	SELECTIVE-TIN (BRIGHT)	PBT GF30	NATURAL	1376113-8
SEE DWG 1376113-5											1376113-7
4	>	>PBT-GF30<	10.4	Ø2.4	PAPER BOX タンホール	PLASTIC TUBE プラスチックチューブ	SELECTIVE-TIN (MATTE)	SELECTIVE TIN x 38 SELECTIVE GOLD x 2	PBT GF30	NATURAL	1376113-6
SEE DWG 1376113-5											1376113-5
1	>	>PBT-GF30<	10.4	Ø2.4	PAPER BOX タンホール	PLASTIC TUBE プラスチックチューブ	PRE-TIN x 40		PBT GF30	NATURAL	1376113-2
1	>	>PBT-GF30<	10.4	Ø2.4	PLASTIC BOX 通い箱	PLASTIC TUBE プラスチックチューブ	PRE-TIN x 40		PBT GF30	NATURAL	1376113-1
MARKING マーキング	MATERIAL MARK 材料マーク	WEIGHT (g) 質量	V	PACKING STYLE 梱包形態		CONTACT FINISH コンタクト仕上		HOUSING ハウジング		PART NUMBER 製品番	

THIS DRAWING IS A CONTROLLED DOCUMENT. OWN: R. KOMIYAMA 22JUN00, CHK: N. SAI 22JUN00, APVD: N. SAI 22JUN00. DIMENSIONS: mm. TOLERANCES UNLESS OTHERWISE SPECIFIED: 0-PHOS ±0.3, 1-PLC ±, 2-PLC ±, 3-PLC ±, 4-PLC ±. MATERIAL: CONTACT: BRASS, HOUSING: SEE TABLE. FINISH: SEE TABLE. WEIGHT: SEE TABLE. THIS DRAWING IS A CONTROLLED DOCUMENT. DWG NO: 114-5250. CUSTOMER DRAWING. DATE: 114-5250. SHEET: 4:1, 1 OF 2, REV: C4.

STE TE Connectivity
025 SERIES 40P(PCB V-TYPE) CAP HSG ASSY

THIS DRAWING IS UNPUBLISHED. RELEASED FOR PUBLICATION
 © COPYRIGHT 2011 ALL RIGHTS RESERVED.

LOC	DIST	REVISIONS 変更			
P	LTR	DESCRIPTION	DATE	DWN	APVD
		SEE SHEET 1	-	-	-



CAP ASSEMBLY & PLUG ASSEMBLY ENGAGEMENT DRAWING
 キャップアッセンブリ & プラグアッセンブリ 嵌合図

THIS DRAWING IS A CONTROLLED DOCUMENT.		DWN	TE Connectivity		
DIMENSIONS: 単位: 耗 mm		CHK			
TOLERANCES UNLESS OTHERWISE SPECIFIED: 一般公差 0 PLC ±0.1 1 PLC ±0.1 2 PLC ±0.01 3 PLC ±0.001 4 PLC ±0.000J ANGLES ±1.00'		APVD	NAME 名称 025 SERIES 40P(PCB V-TYPE) CAP HSG ASSY		
		PRODUCT SPEC	SIZE CAGE CODE DRAWING NO RESTRICTED TO A3 00779 C=1376113 -		
MATERIAL		APPLICATION SPEC	SCALE		
FINISH		WEIGHT	尺度		
		Customer Drawing	4:1		
			SHEET 2 OF 2 REV C4		

Mouser Electronics

Authorized Distributor

Click to View Pricing, Inventory, Delivery & Lifecycle Information:

[TE Connectivity:](#)

[1376113-6](#)