

PRODUCT NUMBER  
89882-XXX(Z)LF

- ROHS COMPATIBLE, SEE NOTE 5.
- OPTIONAL LETTER
- H: HIGH TEMPERATURE PRODUCT.
- NUMBER OF POSITIONS: 02 TO 65.
- PLATING CODE
- 3= 0.76µm GOLD ON CONTACT AREA.
- 2µm MIN MATTE TIN ON TAIL.
- 4= 2µm MIN MATTE TIN FULL PLATED
- 1.27µm Ni MIN UNDERPLATING

NOTES:

- 1 - HOUSING MAT'L: THERMOPLASTIC GLASS FILLED FLAME RETARDANT PER UL 94 V-0  
LOW TEMPERATURE: COLOR BLUE  
HIGH TEMPERATURE: COLOR GREY.
- 2 - TERMINAL MATERIAL: PHOSPHOR BRONZE.
- 3 - 2 UP TO 4 POSITIONS PRODUCT PACKED IN PLASTIC BOX.
- 5 UP TO 65 POSITIONS PRODUCT PACKED IN TUBE.
- 4 - TO DETERMINE DIMENSIONS:  
N = NUMBER OF POSITIONS  
EXAMPLE: 8 POS: (N×2.54)-0.08=20.24 mm.
- 5 - ROHS COMPATIBLE PRODUCT SPECIFICATIONS

d - PLATING:

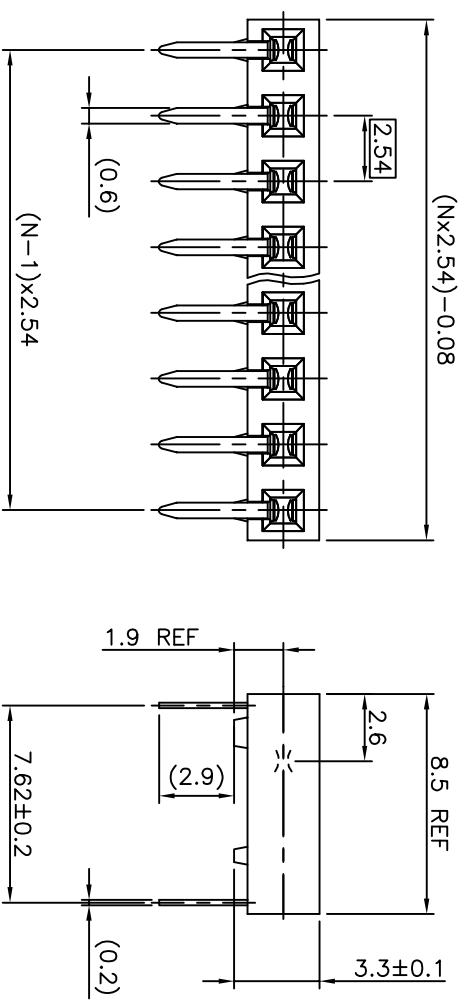
- "LF" MEANS THE PRODUCT IS LEAD-FREE, 2µm MINIMUM MATTE TIN OVER 1.27µm MINIMUM NICKEL UNDERPLATE.

b - MANUFACTURING PROCESS COMPATIBILITY

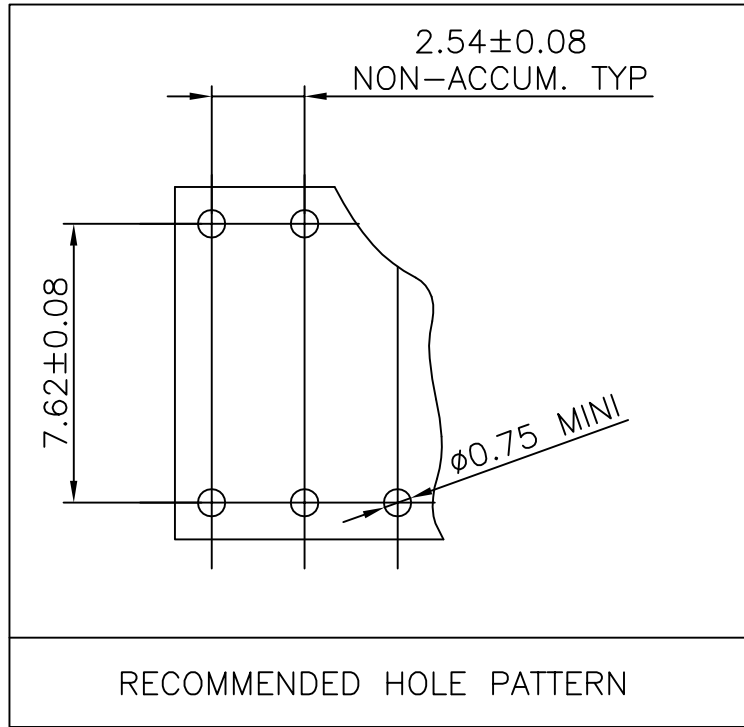
- THE HOUSING WILL WITHSTAND EXPOSURE TO 260°C ±5°C SOLDER BATH TEMPERATURE FOR 5 SECONDS IN A WAVE SOLDER APPLICATION WITH A 1.6mm MIN THICK CIRCUIT BOARD.

c - LABELING:

- MEETS PACKAGING SPECS AS PER GS-14-920
- LEGAL STATEMENT: SEE GS-47-0004



mat'l. code	SEE NOTES	surface	tolerance	projection	product family			
ltr	ecm no	dr	date	ISO 1302	ISO 406	ISO 1001	ISO 1001	title
K	B-19123	LMU	14.10.21	tolerances unless otherwise specified	±0.3	mm	scale 5:1	BtB RECEPT. HORIZ SR TMT
E	F10110	GC0	01.01.16	angles	linear	mm	scale 5:1	
F	04-0145	DLE	04.02.25	dr	D	LEGRAND	04.08.29	dwg no
G	F04-0347	DLE	04.09.28	engr	P	NIZZI	04.09.28	89882
H	F06-0204	DLE	06.06.21	th	D	LEGRAND	04.09.28	sheet 1 of 2
J	F06-0330	DLE	06.12.04	appd	P	NZ	04.09.28	A3
sheet	revision	K	B					Drwng
index	sheet	1	2					



FCIconnect.com

Copyright FCI

mat'l. code SEE SHEET 1				surface ISO 1302 ✓		tolerance ISO 406 ISO 1101		projection 		product family DUBOX					
ltr	ecn no	dr	date	tolerances unless otherwise specified				mm 		title BtB RECEPT. HORIZ SR TMT					
A	F04-0347	DLE	04.09.28	angles linear	±0.3				scale 5:1		dwg no 89882		sheet 2 of 2 size A4		
B	F06-0204	DLE	06.06.21		±2'				FCI						type CUSTOMER
				dr	D LEGRAND	04.09.28									
				enr	P NIZZI	04.09.28									
				chr	D LE	04.09.28									
				appd	P NZ	04.09.28									
sheet index	revision sheet														

# Mouser Electronics

Authorized Distributor

Click to View Pricing, Inventory, Delivery & Lifecycle Information:

## FCI / Amphenol:

[89882-302LF](#) [89882-327LF](#) [89882-328LF](#) [89882-329LF](#) [89882-331LF](#) [89882-333LF](#) [89882-334LF](#) [89882-335LF](#)  
[89882-337LF](#) [89882-338LF](#) [89882-341LF](#) [89882-342LF](#) [89882-343LF](#) [89882-344LF](#) [89882-345LF](#) [89882-347LF](#)  
[89882-348LF](#) [89882-349LF](#) [89882-402LF](#) [89882-426LF](#) [89882-427LF](#) [89882-429LF](#) [89882-432LF](#) [89882-433LF](#)  
[89882-434LF](#) [89882-435LF](#) [89882-436LF](#) [89882-437LF](#) [89882-438LF](#) [89882-439LF](#) [89882-440LF](#) [89882-441LF](#)  
[89882-442LF](#) [89882-443LF](#) [89882-444LF](#) [89882-445LF](#) [89882-446LF](#) [89882-447LF](#) [89882-448LF](#) [89882-449LF](#)  
[89882-450LF](#) [89882-305](#) [89882-325](#) [89882-403](#) [89882-408](#) [89882-303LF](#) [89882-304LF](#) [89882-305LF](#) [89882-](#)  
[306LF](#) [89882-307LF](#) [89882-308LF](#) [89882-309LF](#) [89882-310LF](#) [89882-311LF](#) [89882-312LF](#) [89882-313LF](#) [89882-](#)  
[314LF](#) [89882-315LF](#) [89882-316LF](#) [89882-317LF](#) [89882-318LF](#) [89882-319LF](#) [89882-320LF](#) [89882-321LF](#) [89882-](#)  
[322LF](#) [89882-323LF](#) [89882-324LF](#) [89882-325LF](#) [89882-326LF](#) [89882-330LF](#) [89882-332LF](#) [89882-336LF](#) [89882-](#)  
[339LF](#) [89882-340LF](#) [89882-346LF](#) [89882-350LF](#) [89882-403LF](#) [89882-404LF](#) [89882-405LF](#) [89882-406LF](#) [89882-](#)  
[407LF](#) [89882-408LF](#) [89882-409LF](#) [89882-410LF](#) [89882-411LF](#) [89882-412LF](#) [89882-413LF](#) [89882-414LF](#) [89882-](#)  
[415LF](#) [89882-416LF](#) [89882-417LF](#) [89882-418LF](#) [89882-419LF](#) [89882-420LF](#) [89882-421LF](#) [89882-422LF](#) [89882-](#)  
[423LF](#) [89882-424LF](#) [89882-425LF](#) [89882-428LF](#)