

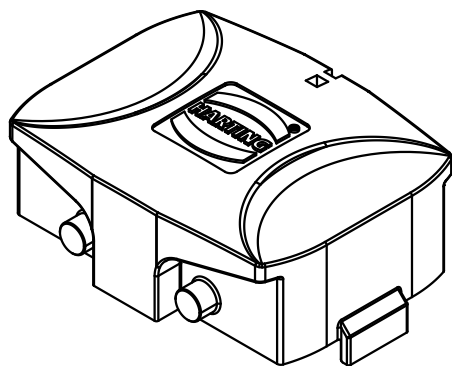
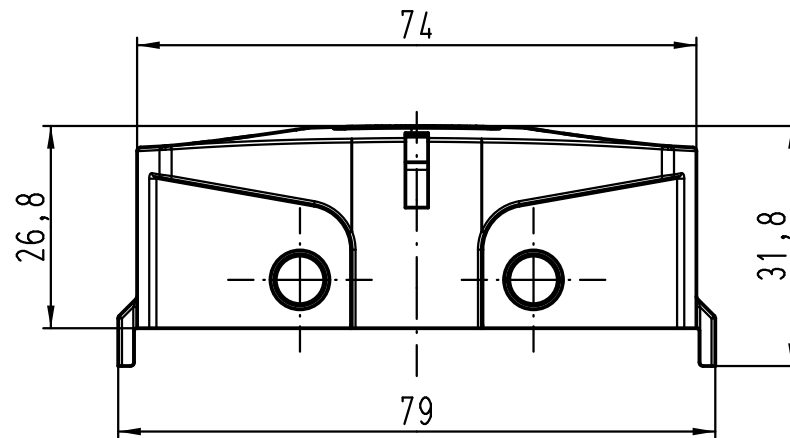
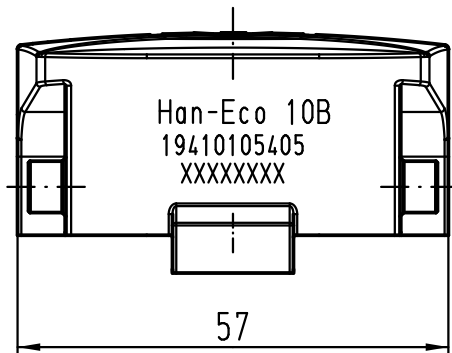
1 2 3 4 5 6

A

B

C

D



		All Dimensions in mm Original Size DIN A 4		Techn. Character.		Nicht tolerierte Maße/Free size tolerances	
				Dat.	Name	Maßstab/Scale 1:1	Han-Eco-10B Abdeckkappe/cover
				Detail.	29.07.11 Rull		
				Insp.	Herb		
				Stand.			
A				HARTING Electric GmbH & Co. KG D-32339 Espelkamp			TB 19 41 010 5405
Mod.	Dat.	Name					