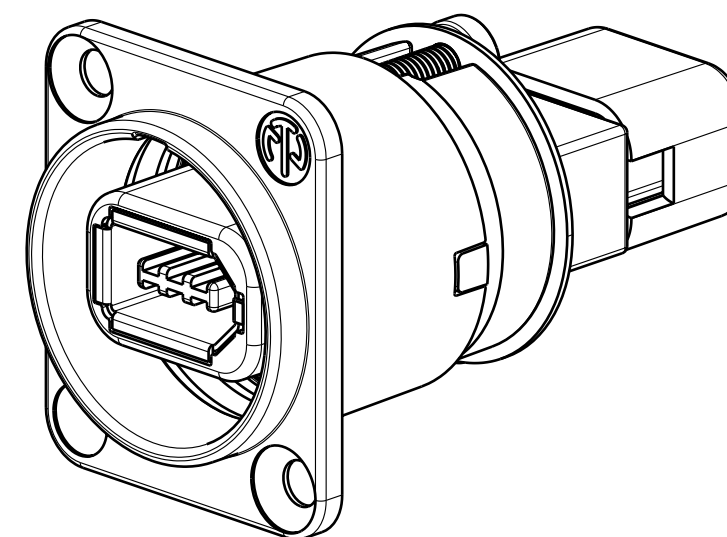
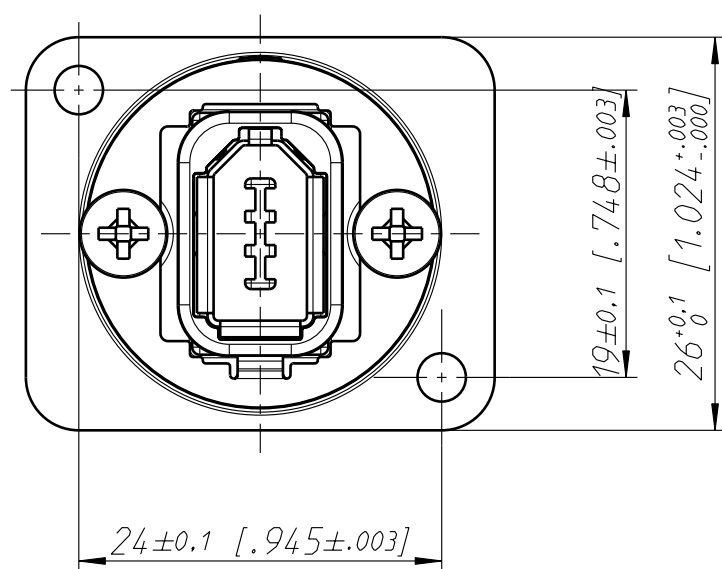
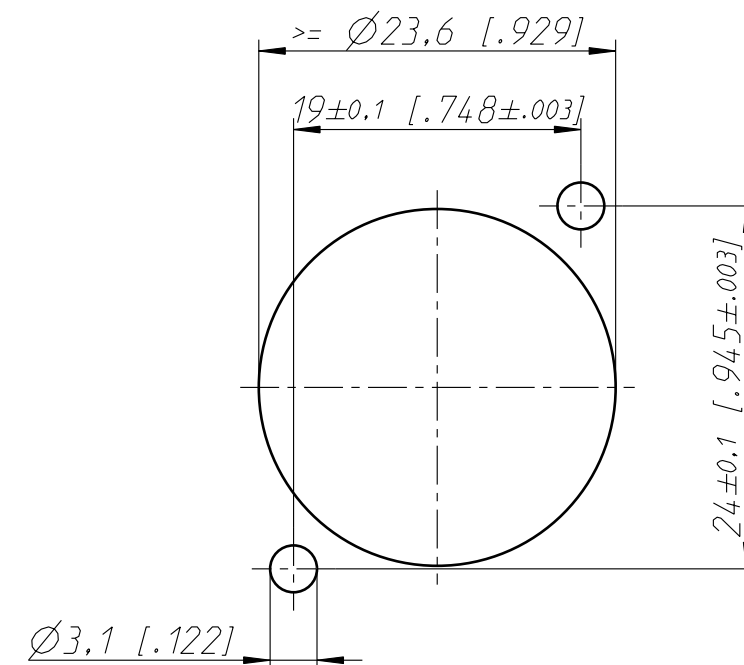


Frontplattenausschnitt (Rückseite)
Panel cut out (rear side)



Allgemeintoleranzen ISO 2768-m	Werkstoff	Massstab:	Datum	Name	
Zeichnung urheberrechtlich geschuetzt (DIN 34) (C)	-	2:1 (A3)	Gezeichnet	05.05.09	Mijatovic
			Freigegeben		
Benennung	NA1394-6-W NA1394-6-W		Geaendert	21.09.10	jutz b
			Aend.-Nr.	-	Aend.-Index A
			Ersatz fuer:		Blatt 1 von 1 Bl.
NEUTRIK AG FL-9494 SCHAAN			Zeichn. Nr.	ST-NA1394-6-W	

Mouser Electronics

Authorized Distributor

Click to View Pricing, Inventory, Delivery & Lifecycle Information:

Neutrik:

[NE8FAV-Y110](#) [NE8FDV-Y110-B](#) [NE8FAV](#) [NE8FBV](#) [BSX-2-RED](#) [NE8FAV-YK](#) [SCM](#) [NAUSB](#) [NAUSB-B](#) [SCDX-5-GREEN](#) [SCDX-6-BLUE](#) [SCDX-9-WHITE](#) [E-SCREW1-12 B](#) [NE8FDV-YK-B](#) [CAS-FOCD](#) [CAS-FOMD](#) [NAUSB-W-POS](#) [BSE-0](#) [DSS-BLUE](#) [BSE-8](#) [BSE-5](#) [BSE-9](#) [BSX-8-GREY](#) [DSS-WHITE](#) [BSE-1](#) [BSE-6](#) [BSX-6-BLUE](#) [DSS-ORANGE](#) [BSE-4](#) [DSS-GREEN](#) [BSE-2](#) [BSE-3](#) [DSS-YELLOW](#) [BSE-7](#) [DSS-RED](#) [BSX-0-BLACK](#) [BSX-1-BROWN](#) [BSX-3-ORANGE](#) [BSX-4-YELLOW](#) [BSX-5-GREEN](#) [BSX-7-VIOLET](#) [BSX-9-WHITE](#) [DSS-BLACK](#) [DSS-BROWN](#) [DSS-GREY](#) [DSS-VIOLET](#) [E-SCREW1-12NI](#) [NE8FAH-0](#) [NE8FAV-SD](#) [NE8FDY-C6-B](#) [XXCR](#) [NKUSB-1](#) [NKUSB-3](#) [NKUSB-5](#) [NKHDMI-1](#) [NKHDMI-3](#) [NKHDMI-5](#) [NZP1RU-8](#) [NZP1RU-12](#) [NE8FDVY110-BD](#) [NKHDMI-10](#) [NE8FAV-Y110-D](#) [NE8FAV-YK-D](#) [NA1394-6-W](#) [NE8FDV-YK-B-D](#) [NE8FDV-YK-D](#) [NAOBO](#) [NKUSB-3-AA](#) [NE8FAH-S](#) [NE8FDP-D](#) [NE8FDP-B-D](#) [NE8FDV-Y110-D](#) [NE8FDX-P6-B](#) [NE8FDX-Y6-B](#) [NE8FAV-C5](#) [NE8FBV-C5](#) [NE8FBV-C5-LED1-S](#) [NE8MX6-B](#) [NE8FBV-C5-LED1](#) [NE8FBH-C5-LED](#) [NE8FBH-C5-LED1](#) [NE8FBV-C5-S](#) [NE8FBV-C5-LED](#) [NE8FBV-C5-LED-S](#) [NE8FDX-Y6](#) [NE8MX6-B-T](#) [NE8FBV-YK-D](#) [NKHDMI-0.6](#) [NE8FDP-SE](#) [DSS-4](#)