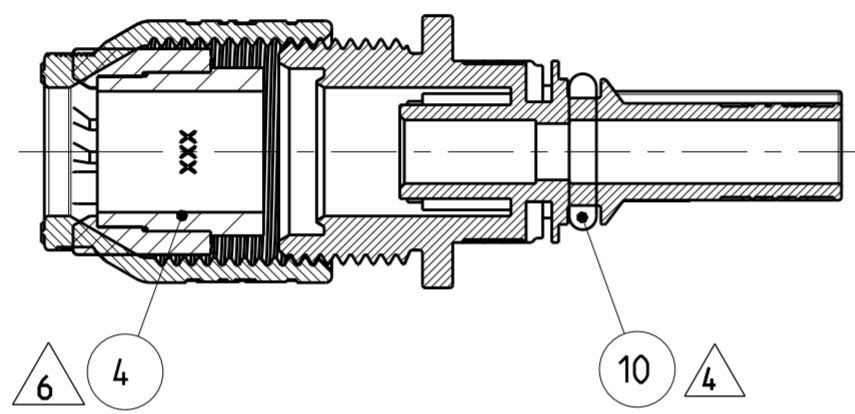
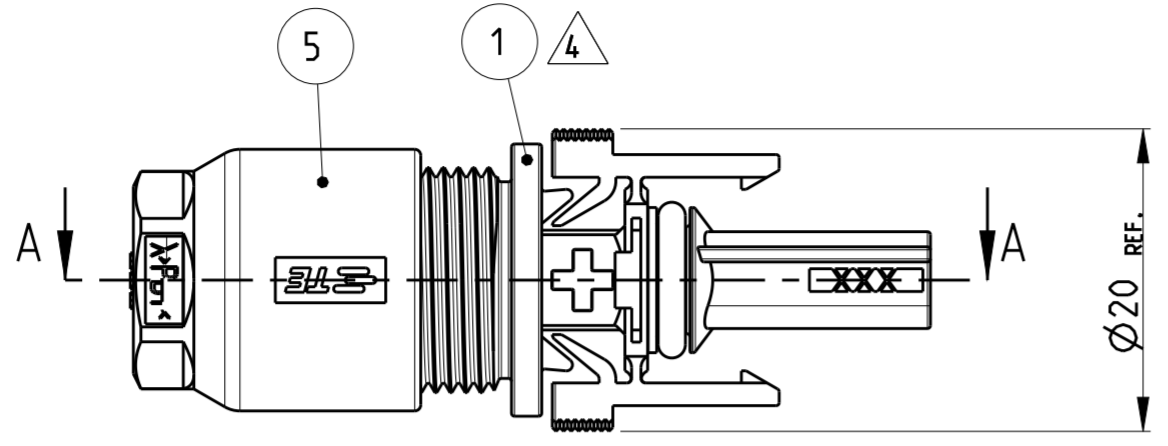


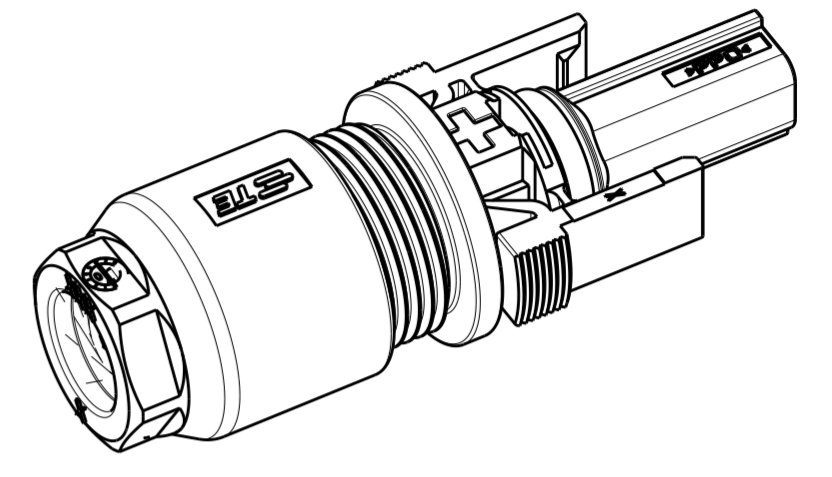
THIS DRAWING IS UNPUBLISHED  
 VERTRÄGLICHE UNVERÖFFENTLICHTE ZEICHNUNG  
 (C) COPYRIGHT 2002 BY TE CONNECTIVITY  
 RELEASED FOR PUBLICATION  
 FREI FÜR VERÖFFENTLICHUNG  
 25-JAN-2002  
 ALL RIGHTS RESERVED  
 ALLE INTERNATIONALEN RECHTE VORBEHALTEN.  
 MATED WITH:  
 PASSEND ZU:  
 1394461

LOC	DIST	REVISIONS					
		P	LTR	DESCRIPTION	DATE	DWN	APVD
A1	-						
PROJEKT NR.: EGLPC00034		M1		PINCH RING SEAL-INMOLDED. ASSY CHANGED TO GEN. 4	06DEC2012	V.P	T.J
		M2		KEEP -3 AND -4. OBSOLETE ALL OTHERS	26JAN2018	AZ	MS

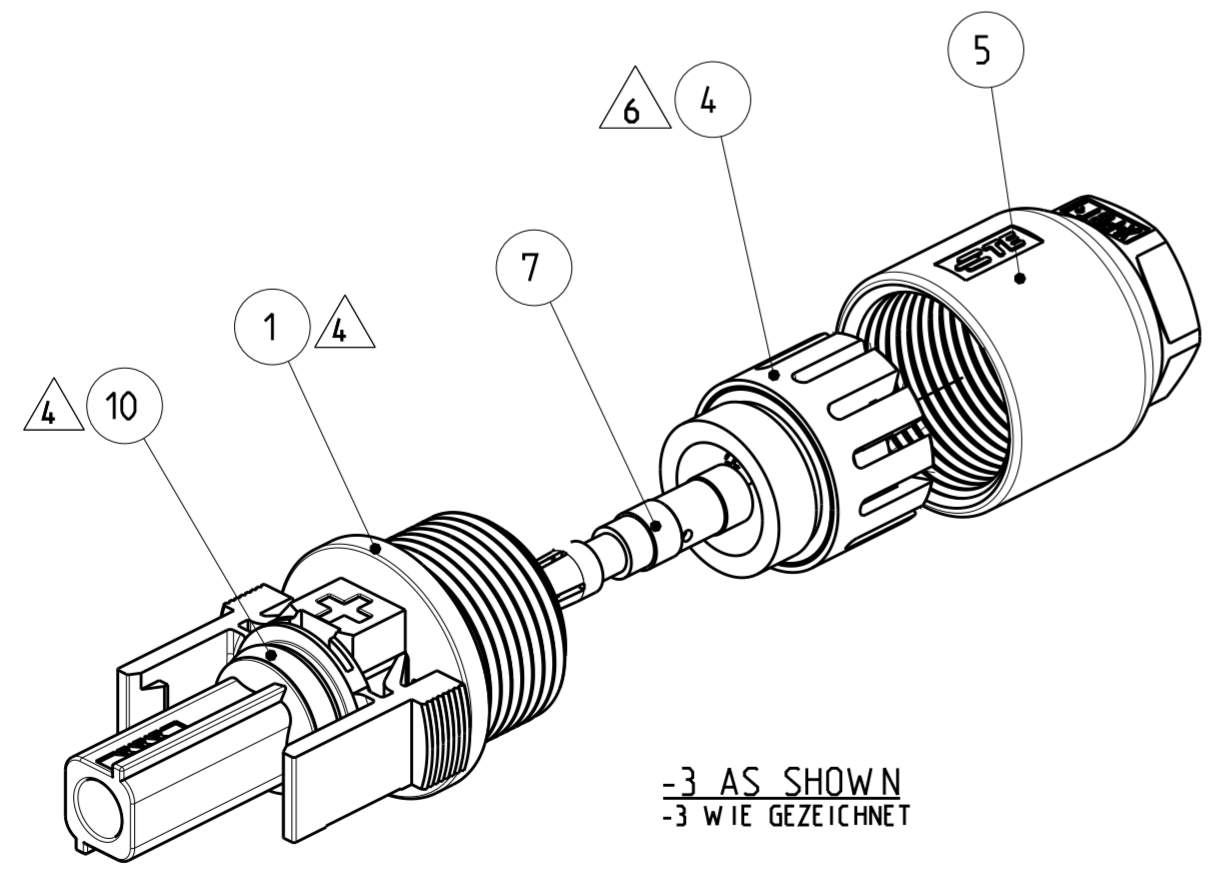


SECTION A-A  
 SCHNITT A-A

-3 PREASSEMBLED AS SHOWN  
 -3 VORASSEMBLIERT WIE GEZEICHNET



SCALE 2:1 / M 2:1



-3 AS SHOWN  
 -3 WIE GEZEICHNET

ITEM-NO.	QUANTITY	DESCRIPTION	ITEM-NO.	DESCRIPTION	ITEM-NO.	DESCRIPTION
POS.	STÜCK	BENENNUNG	POS.	BENENNUNG	POS.	BENENNUNG
1394462-4	1	INSTRUCTION SHEET	9			
1394462-3	1	VERARBEITUNGSANWEISUNG	9			
1394462-2	1	PLASTIC BAG	9	TRANSPARENT	18 8	PE-LD
1394462-1	1	KUNSTSTOFF-BEUTEL	9	TRANSPARENT	18 8	PE-LD
1394462-6	2	ZIP LOCK BAG	9	TRANSPARENT	18 8	PE-LD
1394462-5	1	MINIGRIP-BEUTEL	9	TRANSPARENT	18 8	PE-LD
1394462-9	1	LABEL	9	WHITE	18 8	POLYESTER
1394462-8	1	ETIKETT	9	WEISS	18 8	POLYESTER
1394462-7	1	O-RING 6.7x1.8	4	RED	18 8	SILICONE
1394462-6	1	O-RING 6.7x1.8	4	ROT	18 8	SILIKON
1394462-2	1	O-RING 6.7x1.8	4	BLUE	18 8	SILICONE
1394462-3	1	O-RING 6.7x1.8	4	BLAU	18 8	SILIKON
1394462-9	1	SOCKET CONTACT ASSY HVT. 6mm <sup>2</sup> / 10AWG	8	Ag / PLAIN	18 8	CuZn / X10CrNi
1394462-9	1	BUCHSENKONTAKT ASSY HVT. 6mm <sup>2</sup> / 10AWG	8	Ag / BLANK	18 8	CuZn / X10CrNi
1394462-8	1	SOCKET CONTACT ASSY HVT. 4mm <sup>2</sup> / 12AWG	7	Ag / PLAIN	18 8	CuZn / X10CrNi
1394462-8	1	BUCHSENKONTAKT ASSY HVT. 4mm <sup>2</sup> / 12AWG	7	Ag / BLANK	18 8	CuZn / X10CrNi
1394462-8	1	SOCKET CONTACT ASSY HVT. 2.5mm <sup>2</sup>	6	Ag / PLAIN	18 8	CuZn / X10CrNi
1394462-8	1	BUCHSENKONTAKT ASSY HVT. 2.5mm <sup>2</sup>	6	Ag / BLANK	18 8	CuZn / X10CrNi
1394462-7	1	CABLE SCREW JOINT	5	BLACK	18 8	PBT
1394462-4	1	KABELVERSCHRÄUBUNG	5	SCHWARZ	18 8	PBT
1394462-3	1	PINCH RING SEAL-INMOLDED. ASSY	4		18 8	PA66 / LSR
1394462-2	1	KLEMMKORB DICHTUNG UMSPRITZT. ASSY	4		18 8	PA66 / LSR
1394462-2	1	PINCH RING SEAL. ASSY	3	BLACK	18 8	POM / EPDM-PP
1394462-1	1	KLEMMKORB DICHTUNG. ASSY	3	SCHWARZ	18 8	POM / EPDM-PP
1394462-1	1	SOCKET HOUSING MINUS	2	BLACK	18 8	PPE-PS
1394462-1	1	BUCHSENGEHÄUSE MINUS	2	SCHWARZ	18 8	PPE-PS
1394462-1	1	SOCKET HOUSING PLUS	1	BLACK	18 8	PPE-PS
1394462-1	1	BUCHSENGEHÄUSE PLUS	1	SCHWARZ	18 8	PPE-PS
				SURFACE		MATERIAL
				OBERFLÄCHE		
				COLOR/FARBE		

ORDER-NO.  
 BESTELL-NR.

OBSOLETE

OBSOLETE

THIS DRAWING IS A CONTROLLED DOCUMENT.

DIMENSIONS: MASSE/WEITEN: [mm]	TOLERANCES UNLESS OTHERWISE SPECIFIED: ALLGEMEINTOLERANZEN
0 PLC ±	1 PLC ±
1 PLC ±	2 PLC ±
2 PLC ±	3 PLC ±
3 PLC ±	4 PLC ±
4 PLC ±	ANGLES/WINKEL ±
MATERIAL	FINISH/OBERFLÄCHE/FARBE

DWN E. WERNER 25-JAN-02	CHK H. SCHERER 25-JAN-02	APVD G. FELDMAYER 25-JAN-02
PRODUCT SPEC 108-18701	APPLICATION SPEC 114-18488-1	WEIGHT -
CUSTOMER DRAWING	SCALE MASSSTAB 2:1	SHEET BLATT 1 OF 3

**STE** TE Connectivity

NAME PHOTOVOLTAIK CONNECTOR 1 POS.  
 PHOTOVOLTAIK STECKVERBINDER 1 POL.

SIZE A2 CAGE CODE 00779 DRAWING NO. G-1394462

RESTRICTED TO MUR FÜR

REVISION M2

LOC	DIST	REVISIONS					
A1	-	P	LTR	DESCRIPTION	DATE	DWN	APVD
PROJEKT NR.: EGLPC00034		-	-	SEE SHEET 1	-	-	-

1 PACKAGING INSTRUCTION: 100 PIECES SOCKET HOUSINGS ( ITEM NO. 1 OR 2 ) AND PINCH RING SEAL, ASSY ( ITEM NO. 3 ) OR PINCH RING SEAL INMOLDED ASSY ( ITEM NO. 4 ) PREASSEMBLED WITH CABLE SCREW JOINT ( ITEM NO. 5 ).  
 PREASSEMBLED PARTS PACKAGED IN ESD PLASTIC BAG ( ITEM NO. 13 ).  
 ESD PLASTIC BAG ( ITEM NO. 13 ) PROVIDED WITH LABEL AND LABEL MARKED WITH PART NUMBER, QUANTITY AND DESCRIPTION.

SOCKET CONTACT ASSY'S ( ITEM NO. 6, 7 OR 8 ) PACKAGED ACCORDING TO 2.

2 PACKAGING INSTRUCTION: 100 PIECES OF EACH PART PACKAGED IN ZIP LOCK BAG ( ITEM NO. 12 ).  
 ZIP LOCK BAG ( ITEM NO. 12 ) PROVIDED WITH LABEL AND LABEL MARKED WITH PART NUMBER, QUANTITY AND DESCRIPTION.

3 PACKAGING UNIT: ALL COMPONENTS OF EACH DASH-NUMBER PACKAGED ACCORDING TO 1 AND 2.  
 PACKAGED IN CORRUGATED SHIPPING BOX.  
 PUT INSIDE ON TOP CORRUGATED SHIPPING BOX INSTRUCTION SHEET ( ITEM NO. 14 ).  
 CORRUGATED SHIPPING BOX PROVIDED WITH LABEL AND LABEL MARKED WITH PART NUMBER, QUANTITY AND DESCRIPTION.

4 O-RINGS ( ITEM NO. 9 OR 10 ) ASSEMBLED ON SOCKET HOUSING ( ITEM NO. 1 OR 2 )

5 FOR CABLE DIAMETER 4.5mm TO 6.9mm

6 FOR CABLE DIAMETER 5.5mm TO 7.8mm

7 TIGHTENING TORQUE SEE APPLICATION SPECIFICATION 114-18488-1

8 USE ONLY SOLAR CABLE TYPE: OKONITE USE-2

9 LABEL ( ITEM NO. 11 ), ZIP LOCK BAG ( ITEM NO. 12 ), ESD PLASTIC BAG ( ITEM NO. 13 ), AND INSTRUCTION SHEET ( ITEM NO. 14 ) NOT SHOWN

1 VERPACKUNGSANWEISUNG: 100 STÜCK BUCHSENGEHÄUSE ( POS. 1 ODER 2 ) UND KLEMMKORB DICHTUNG, ASSY ( POS. 3 ) BZW. KLEMMKORB DICHTUNG UMSPRITZT, ASSY ( POS. 4 ) VORASSEMBLIERT MIT KABELVERSCHRAUBUNG ( POS. 5 ).  
 VORASSEMBLIERTE TEILE VERPACKT IN ESD KUNSTSTOFF-BEUTEL ( POS. 13 ).  
 ESD KUNSTSTOFF-BEUTEL ( ITEM NO. 13 ) MIT ETIKETT VERSEHEN UND ETIKETT MIT TEILENUMMER, STÜCKZAHL UND BEZEICHNUNG BESCHRIFTET.

BUCHSENKONTAKT ASSY'S ( POS. 6, 7, ODER 8 ) VERPACKT GEMÄSS 2.

2 VERPACKUNGSANWEISUNG: 100 STÜCK VON JEDEM TEIL IM MINIGRIP-BEUTEL ( POS. 12 ) VERPACKT.  
 MINIGRIP-BEUTEL ( ITEM NO. 12 ) MIT ETIKETT VERSEHEN UND ETIKETT MIT TEILENUMMER, STÜCKZAHL UND BEZEICHNUNG BESCHRIFTET.

3 VERPACKUNGSEINHEIT: ALLE KOMPONENTEN EINER STRICHVARIANTE VERPACKT GEMÄSS 1 UND 2  
 IN VERSANDKARTON VERPACKT.  
 VERSANDKARTON VERARBEITUNGSANWEISUNG ( POS. 14 ) OBENAUF GELEGT.  
 VERSANDKARTON MIT ETIKETT VERSEHEN UND ETIKETT MIT TEILENUMMER, STÜCKZAHL UND BEZEICHNUNG BESCHRIFTET.

4 O-RINGE ( POS. 9 ODER 10 ) AUF BUCHSENSTECKER ( POS. 1 ODER 2 ) MONTIERT


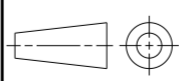
5 FÜR LEITUNGSDURCHMESSER 4.5mm BIS 6.9mm

6 FÜR LEITUNGSDURCHMESSER 5.5mm BIS 7.8mm

7 ANZUGSDREHMOMENT SIEHE VERARBEITUNGSSPEZIFIKATION 114-18488-1

8 NUR SOLARKABEL TYP: OKONITE USE-2 VERWENDEN

9 ETIKETT ( POS. 11 ), MINIGRIP-BEUTEL ( POS. 12 ), KUNSTSTOFF-BEUTEL ( POS. 13 ), UND VERARBEITUNGSANWEISUNG ( POS. 14 ) NICHT DARGESTELLT

THIS DRAWING IS A CONTROLLED DOCUMENT.		DWN E. WERNER 25-JAN-02	 TE Connectivity	
DIMENSIONS: MASSEINHEITEN: (MM)		CHK H. SCHERER 25-JAN-02		
		APVD G. FELDMEIER 25-JAN-02	NAME PHOTOVOLTAIK CONNECTOR 1 POS. PHOTOVOLTAIK STECKVERBINDER 1 POL.	
TOLERANCES UNLESS OTHERWISE SPECIFIED: ALLGEMEINTOLERANZEN 0 PLC ± 1 PLC ± 2 PLC ± 3 PLC ± 4 PLC ± ANGLES/WINKEL ± FINISH/OBERFLÄCHE/FARBE		PRODUCT SPEC 108-18701	SIZE A2	
MATERIAL		APPLICATION SPEC 114-18488-1	CAGE CODE 00779	DRAWING NO. ZEICHNUNGS-NR. 1394462
		WEIGHT GEWICHT	RESTRICTED TO NUR FÜR	
		CUSTOMER DRAWING		SCALE MASSSTAB 2:1
		SHEET BLATT 2		OF VON 3
		REV M2		

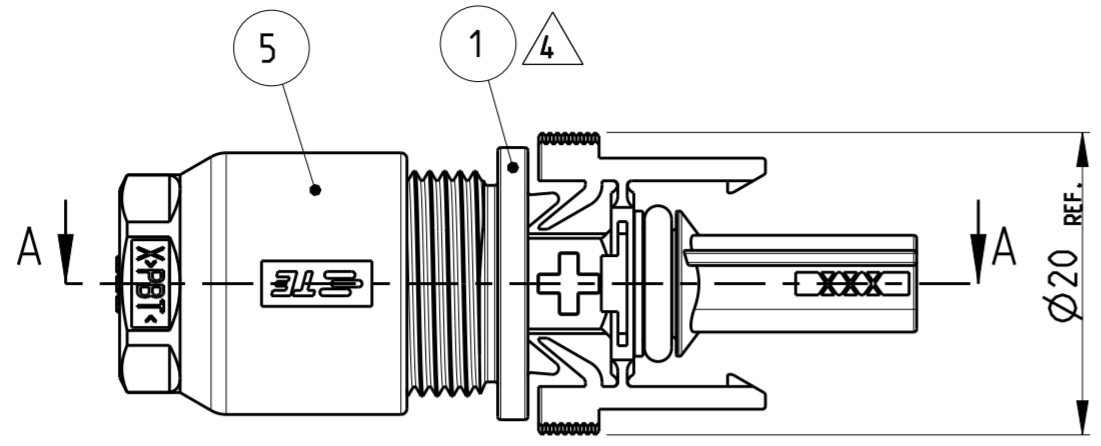
THIS DRAWING IS UNPUBLISHED  
 VERTRÄGLICHE UNVERÖFFENTLICHTE ZEICHNUNG  
 © COPYRIGHT 2002 BY TE CONNECTIVITY

RELEASED FOR PUBLICATION  
 FREI FÜR VERÖFFENTLICHUNG  
 ALL RIGHTS RESERVED  
 ALLE INTERNATIONALEN RECHTE VORBEHALTEN.

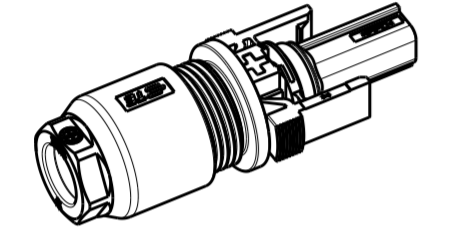
18-SEP- 2000

MATED WITH:  
 PASSEND ZU:  
 1394461

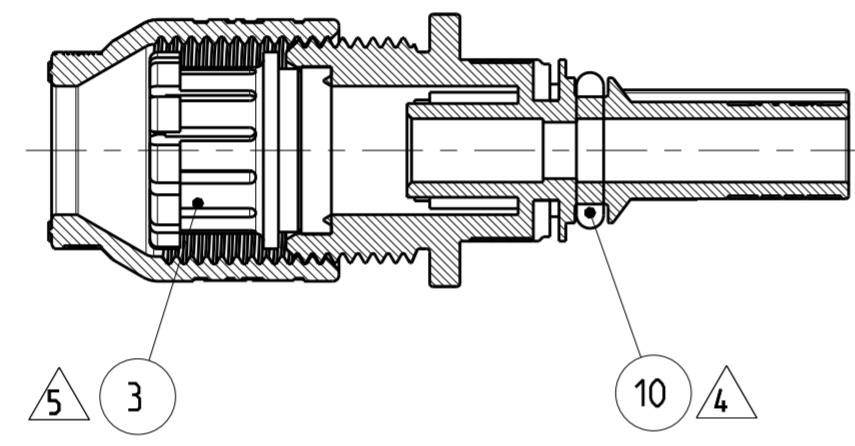
LOC	DIST	P	LTR	REVISIONS ÄNDERUNGEN DESCRIPTION BESCHREIBUNG	DATE	DWN	APVD
A1	-	-	-	SEE SHEET 1	-	-	-
PROJEKT NR.: EGLPC00034							



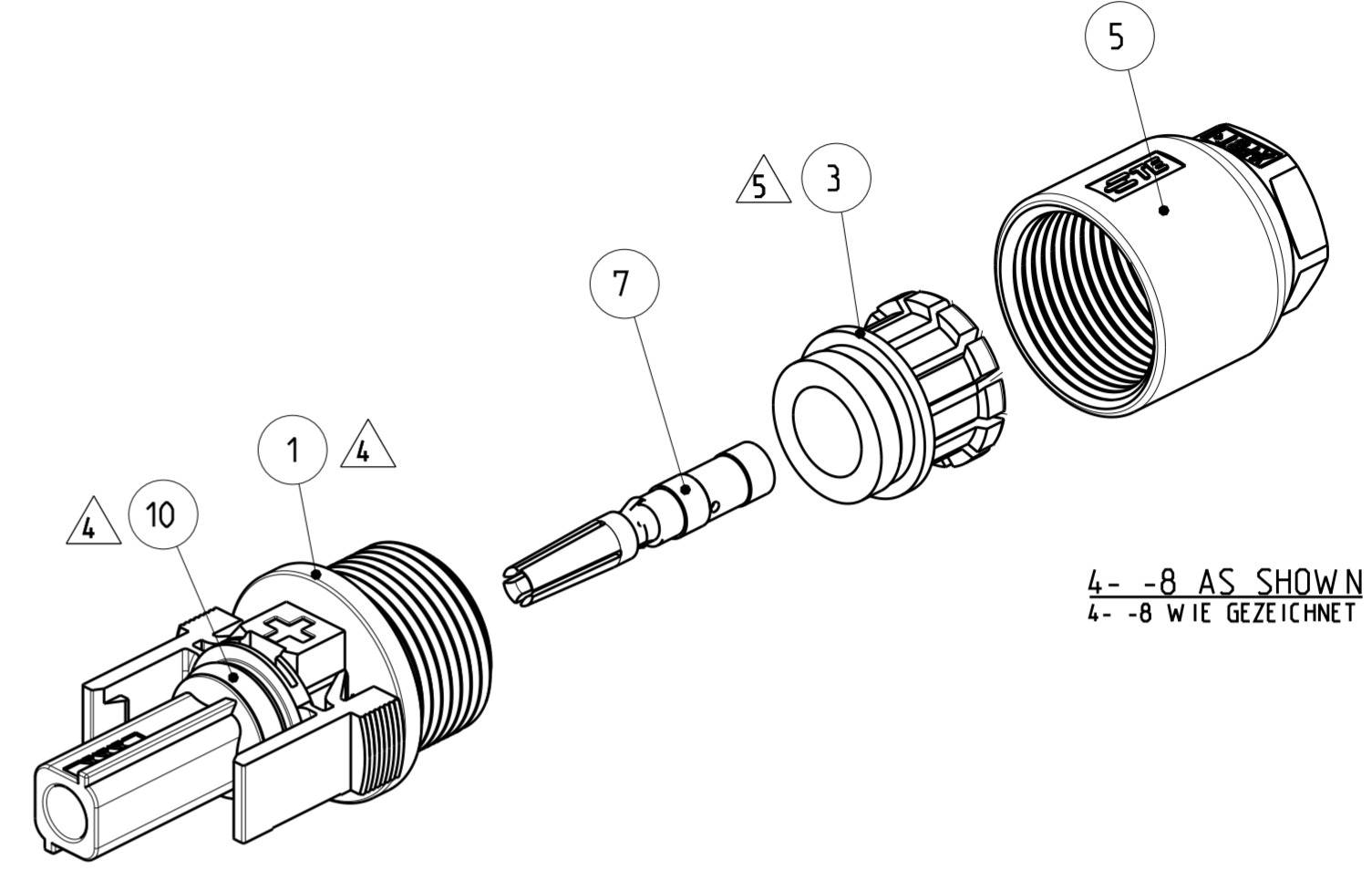
SECTION A-A  
 SCHNITT A-A



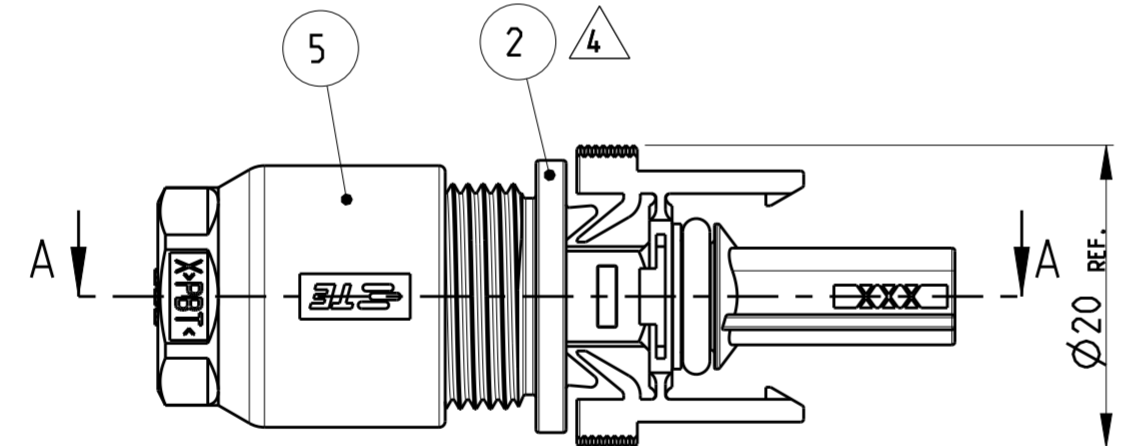
SCALE 1:1 / M 1:1



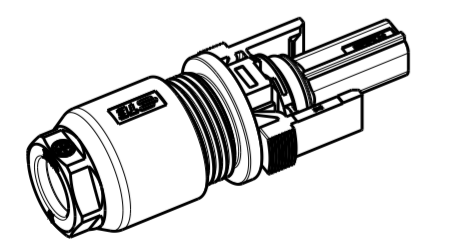
4- -8 PREASSEMBLED AS SHOWN  
 4- -8 VORASSEMBLIERT WIE GEZEICHNET



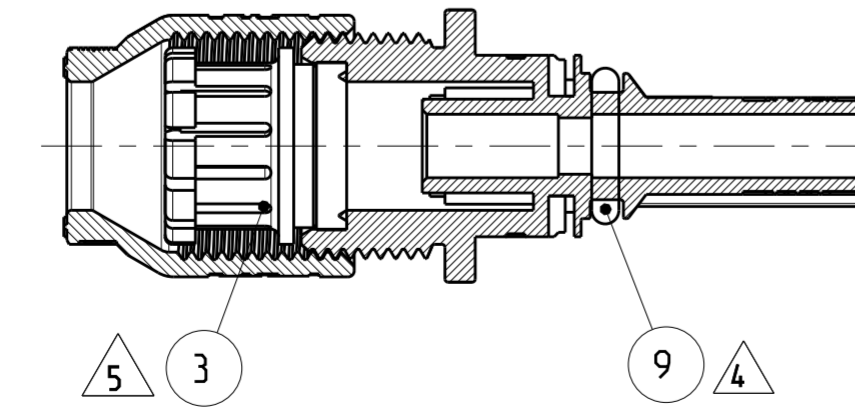
4- -8 AS SHOWN  
 4- -8 WIE GEZEICHNET



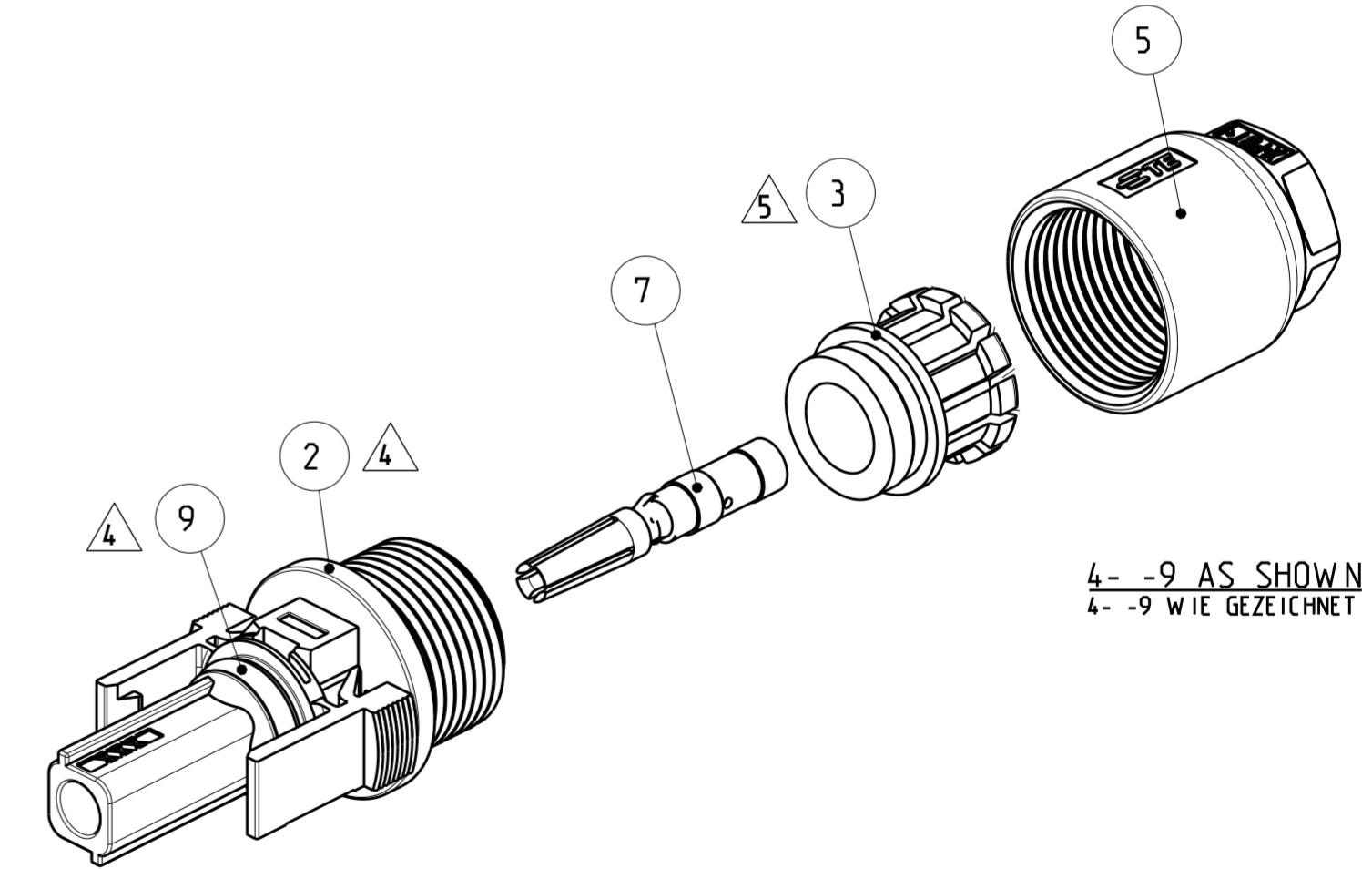
SECTION A-A  
 SCHNITT A-A



SCALE 1:1 / M 1:1



4- -9 PREASSEMBLED AS SHOWN  
 4- -9 VORASSEMBLIERT WIE GEZEICHNET



4- -9 AS SHOWN  
 4- -9 WIE GEZEICHNET

THIS DRAWING IS A CONTROLLED DOCUMENT.		DWN E. WERNER 25-JAN-02	TE Connectivity	
DIMENSIONS: MASSEINHEITEN: [mm]		CHK H. SCHERER 25-JAN-02		
TOLERANCES UNLESS OTHERWISE SPECIFIED: ALLGEMEINTOLERANZEN		APVD G. FELDMEIER 25-JAN-02	NAME PHOTOVOLTAIK CONNECTOR 1 POS. PHOTOVOLTAIK STECKVERBINDER 1 POL.	
0 PLC ± 1 PLC ± 2 PLC ± 3 PLC ± 4 PLC ± ANGLES/WINKEL ± FINISH/OBERFLÄCHE/FARBE		PRODUCT SPEC 108-18701	SIZE A2	
MATERIAL		APPLICATION SPEC 114-18488-1	CAGE CODE 00779	RESTRICTED TO MUR FUER
		WEIGHT -	DRAWING NO. G-1394462	SCALE 2:1
		CUSTOMER DRAWING	/KUNDENZEICHNUNG	SHEET 3 OF 3
			REV M2	

# Mouser Electronics

Authorized Distributor

Click to View Pricing, Inventory, Delivery & Lifecycle Information:

[TE Connectivity:](#)

[1394462-1](#)