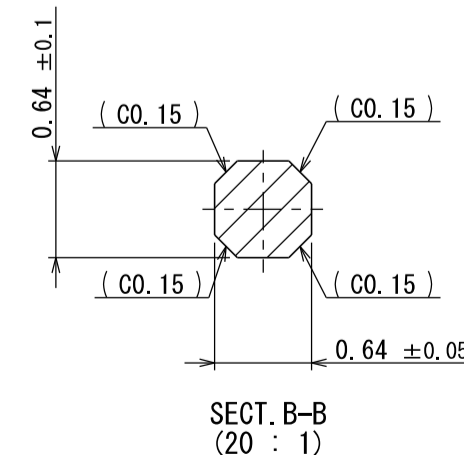
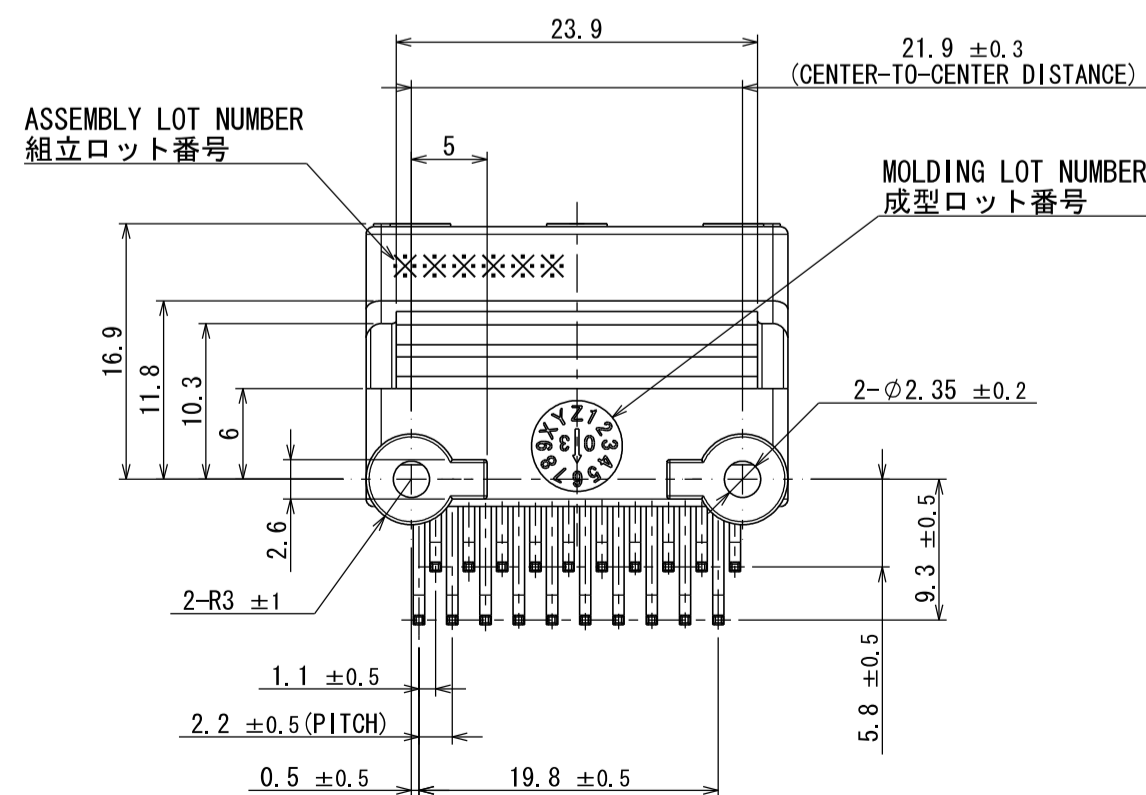
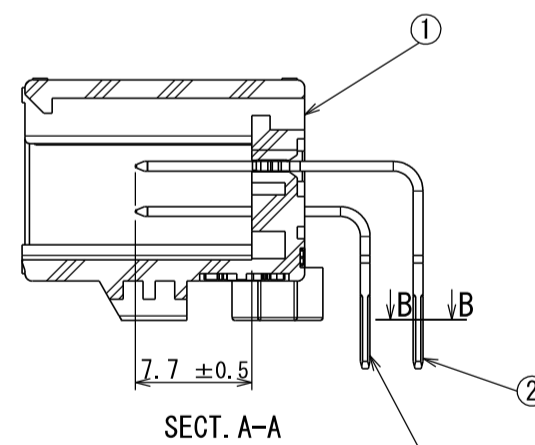
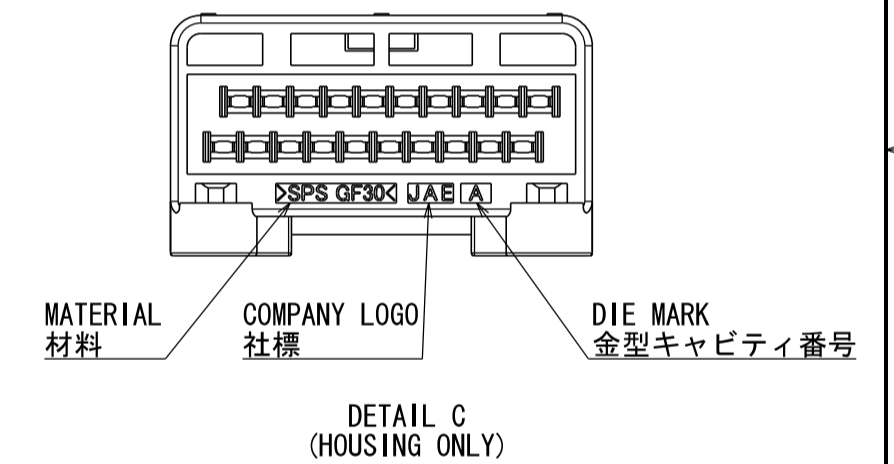
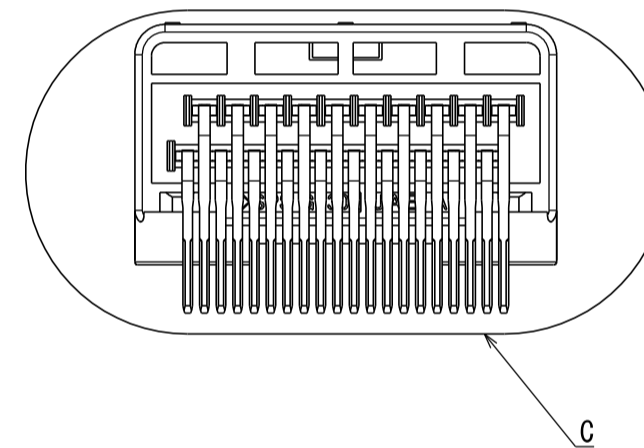
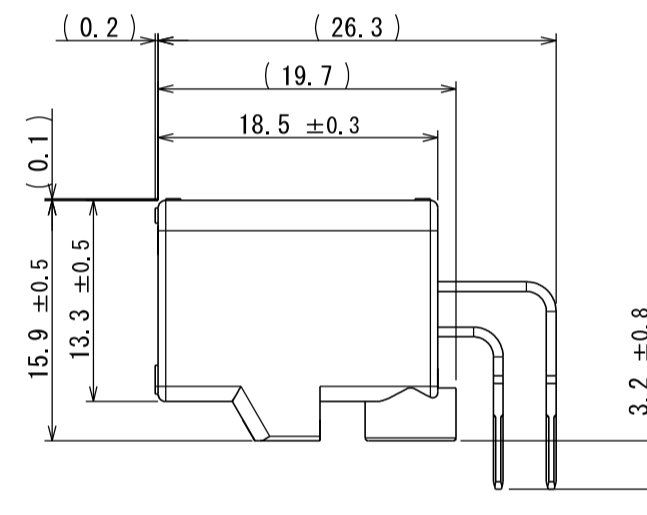
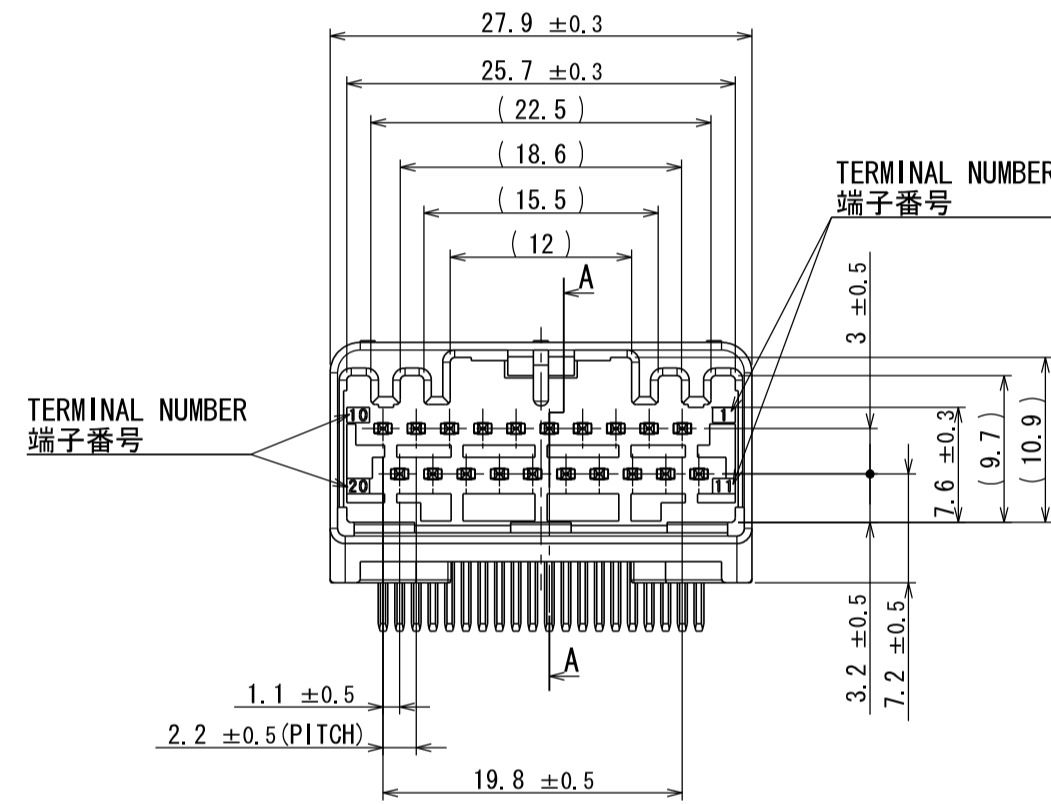
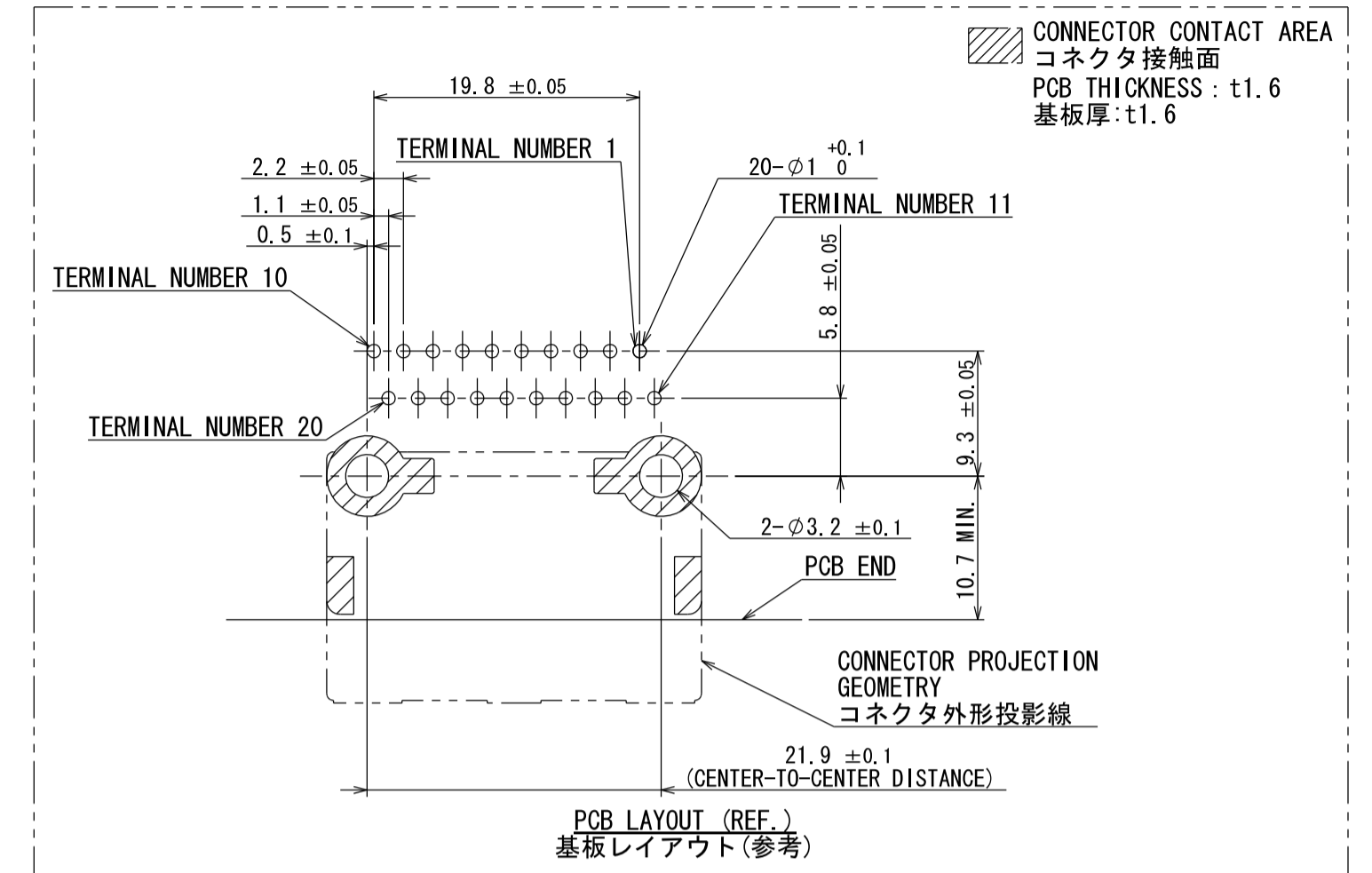
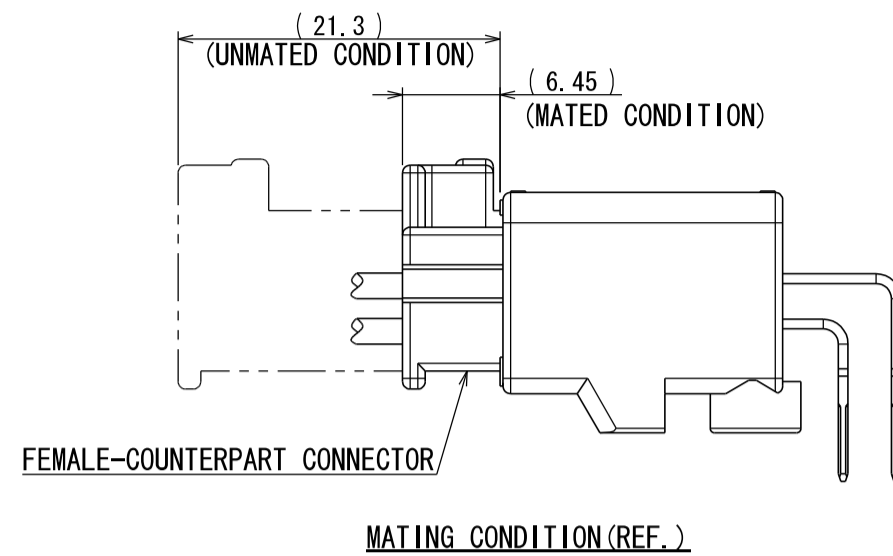
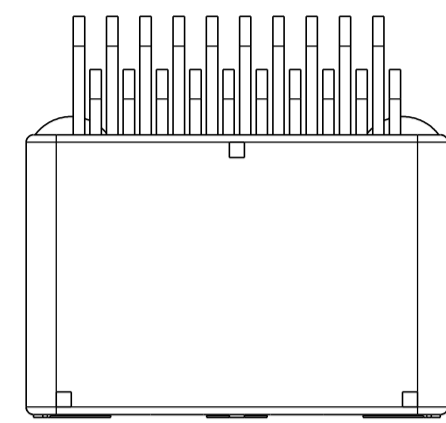


版数 REV.	年月日 DATE	図番 CN NO.	変更内容 DESCRIPTION	製図 DR.	担当 CHK.	査閲 APPD.	承認 APPD.
3	29/JUN/2012	002873	REDRAWN	T. ENOMOTO	Y. WATANABE	—	A. ONO



- NOTE1. FEMALE-COUNTERPART CONNECTOR : MX34020SF1 (SJ038752)  
2. APPLICABLE SCREW : JIS B 1122 CROSS RECESSED HEAD TAPPING SCREW M3×6, CLASS 2 (TYPE B)

- 注 1. かん合相手メスコネクタ : MX34020SF1 (SJ038752)  
2. 推奨取付ネジ JIS B 1122 十字穴付なベタッピンネジ 2種 M3×6

符号 NO.	名称 DESCRIPTION	個数 QTY.	材料 MATERIAL	仕上 FINISH	備考 REMARKS
3	TERMINAL-L2	10	BRASS	PLATING: Sn	MATERIAL-PLATING
2	TERMINAL-L1	10	BRASS	PLATING: Sn	MATERIAL-PLATING
1	HOUSING	1	SPS-GF30		COLOR: GRAY

仕様書 (SPECIFICATION) JACS-1754 JAH1-1754	第1版 (ORIGINAL DATE) 26/JUN/2003	尺度 (SCALE) 2:1	シリーズ (SERIES) MX34	日本航空電子工業株式会社 JAE JAPAN AVIATION ELECTRONICS INDUSTRY, LTD.
一般公差 (GENERAL TOLERANCE)	製図 DR. 担当 CHK. 査閲 APPD. 承認 APPD.	名称 (TITLE) MX34020NF1		図面番号 (DRAWING NO.) SJ038751
寸法 (DIMENSION)	角度 (ANGLES)	質量 (MASS) 5.6g	版数 (REV.) 3	

# Mouser Electronics

Authorized Distributor

Click to View Pricing, Inventory, Delivery & Lifecycle Information:

[JAE Electronics:](#)

[MX34020NF1](#)