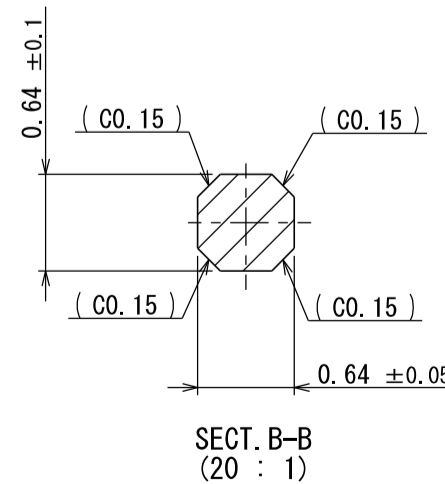
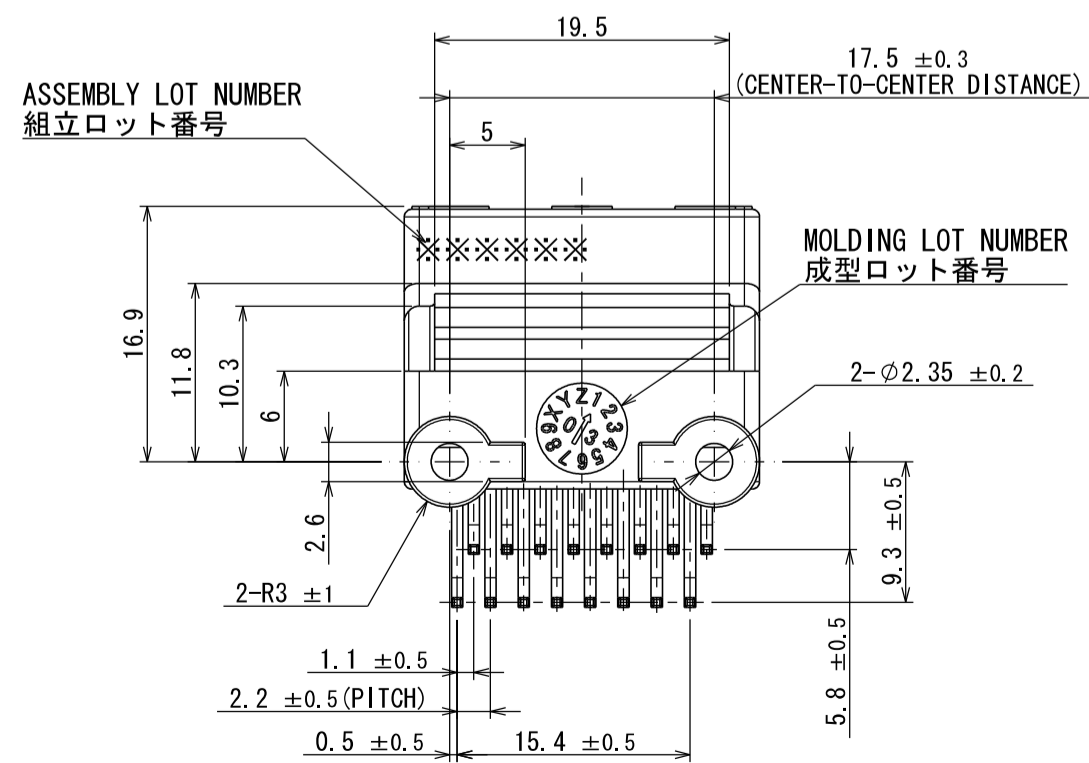
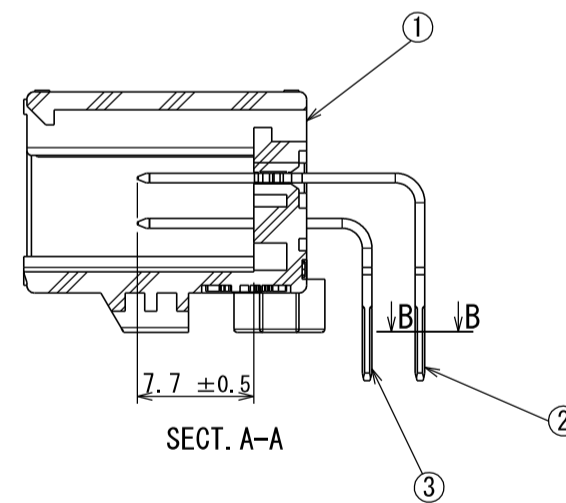
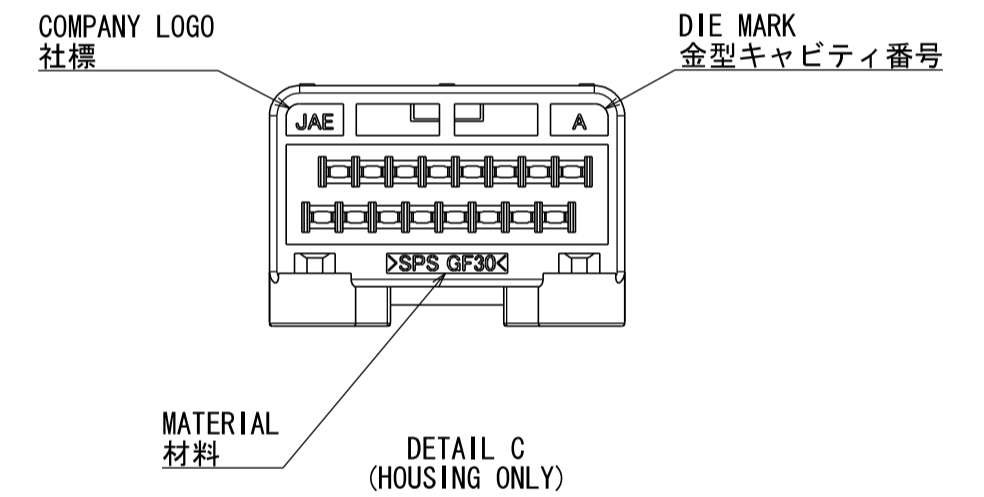
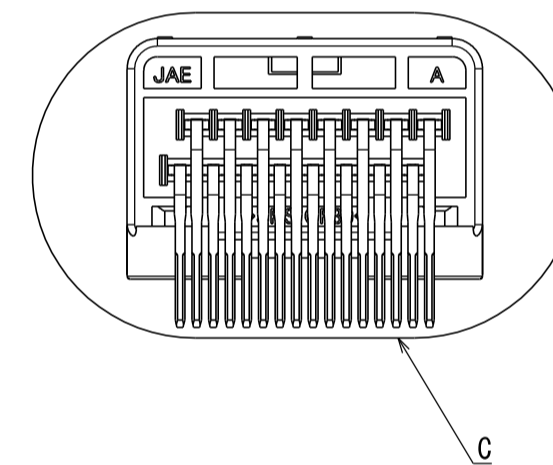
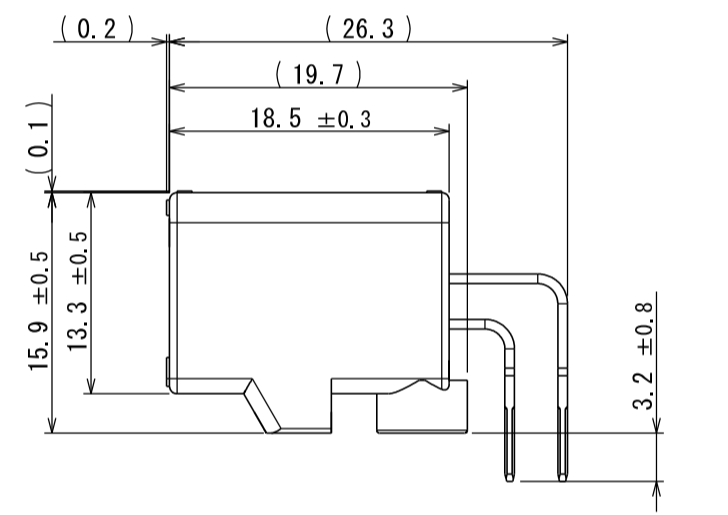
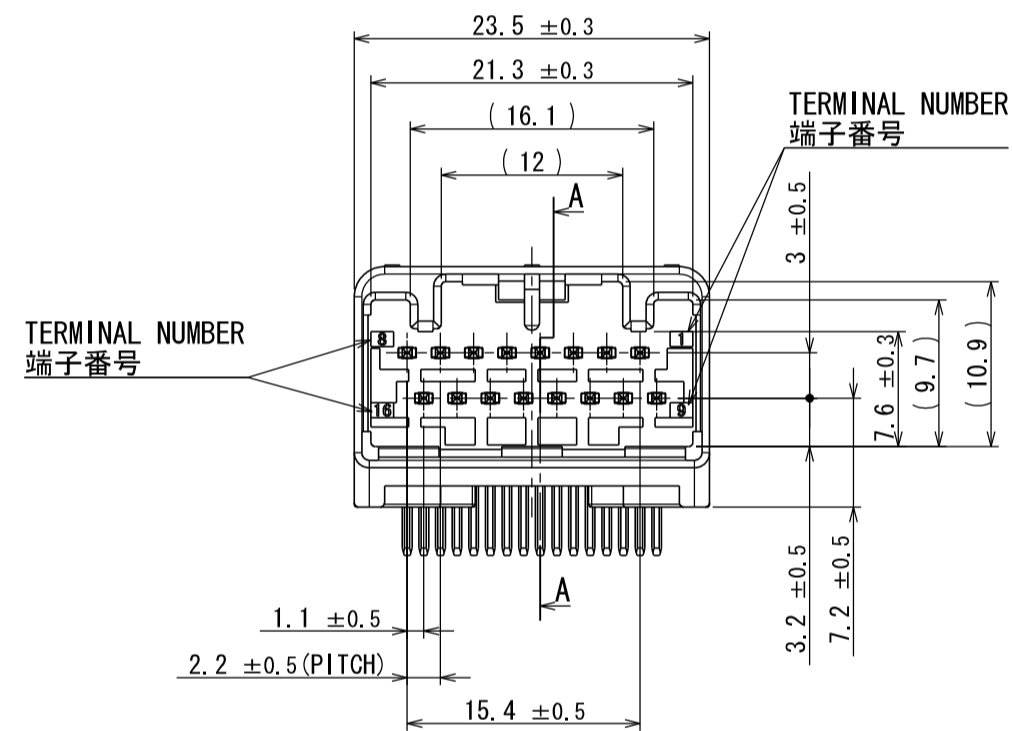
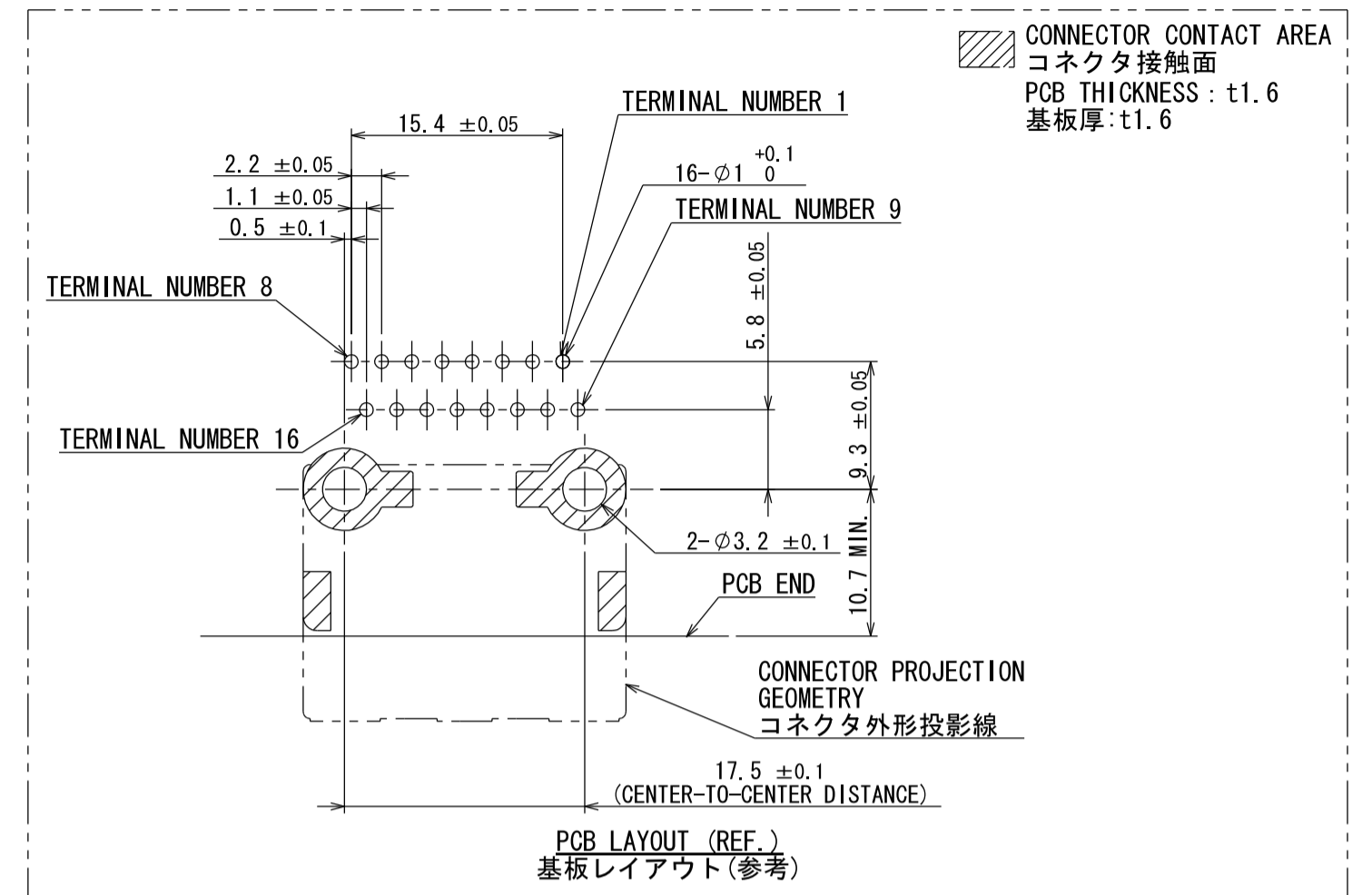
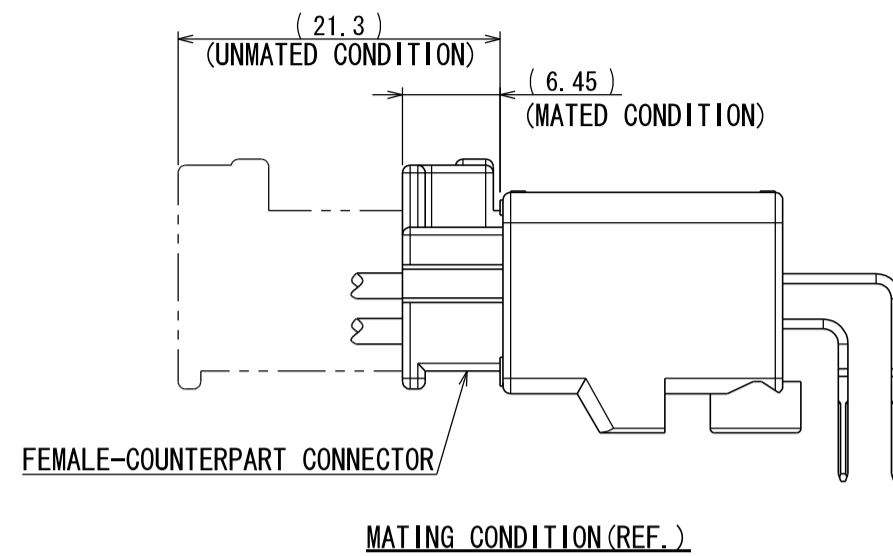
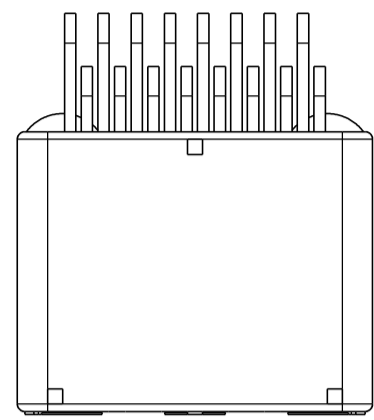


版数 REV.	年月日 DATE	図 NO.	変更内容 DESCRIPTION	製図 DR.	担当 CHK.	査閲 APPD.	承認 APPD.
3	29/JUN/2012	002873	REDRAWN	T. ENOMOTO	Y. WATANABE	—	A. ONO



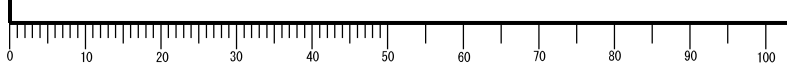
NOTE1. FEMALE-COUNTERPART CONNECTOR : MX34016SF1 (SJ038754)  
2. APPLICABLE SCREW : JIS B 1122 CROSS RECESSED HEAD TAPPING SCREW M3×6, CLASS 2 (TYPE B)

注 1. かん合相手メスコネクタ : MX34016SF1 (SJ038754)  
2. 推奨取付ネジ JIS B 1122 十字穴付なベタッピンネジ 2種 M3×6

符号 NO.	名称 DESCRIPTION	個数 QTY.	材料 MATERIAL	仕上 FINISH	備考 REMARKS
3	TERMINAL-L2	8	BRASS	PLATING: Sn	MATERIAL-PLATING
2	TERMINAL-L1	8	BRASS	PLATING: Sn	MATERIAL-PLATING
1	HOUSING	1	SPS-GF30		COLOR: GRAY

仕様書 (SPECIFICATION)		第1版 (ORIGINAL DATE)		尺度 (SCALE)		シリーズ (SERIES)	
JACS-1754	JABL-1754	26/JUN/2003		2:1		MX34	
一般公差 (GENERAL TOLERANCE)		担当 DR.		名称 (TITLE)		日本航空電子工業株式会社	
寸法 (DIMENSION)		N. TOUDOU		MX34016NF1		JAE JAPAN AVIATION ELECTRONICS INDUSTRY, LTD.	
角度 (ANGLES)		査閲 APPD.		質量 (MASS)		図面番号 (DRAWING NO.)	
. ± 0.8		T. TOTANI		4.6g		SJ038753	
. × ± 0.4						図面番号 (DRAWING NO.)	
. × × ± 0.1						SJ038753	
. × × × ±						図面番号 (DRAWING NO.)	



# Mouser Electronics

Authorized Distributor

Click to View Pricing, Inventory, Delivery & Lifecycle Information:

[JAE Electronics:](#)

[MX34016NF1](#)