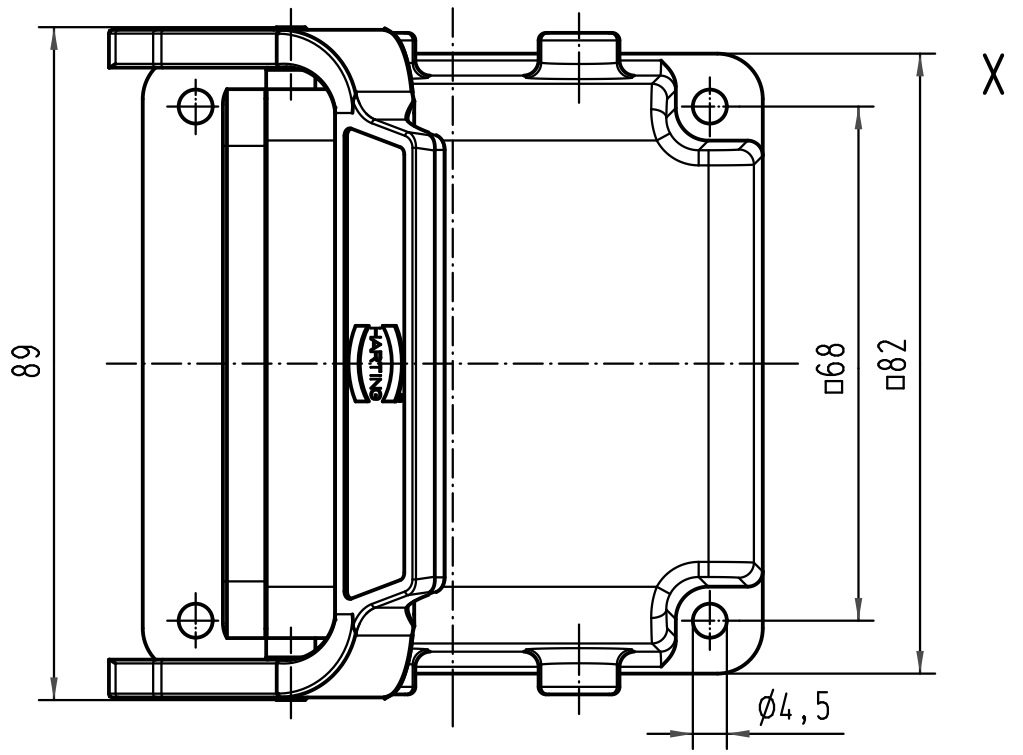
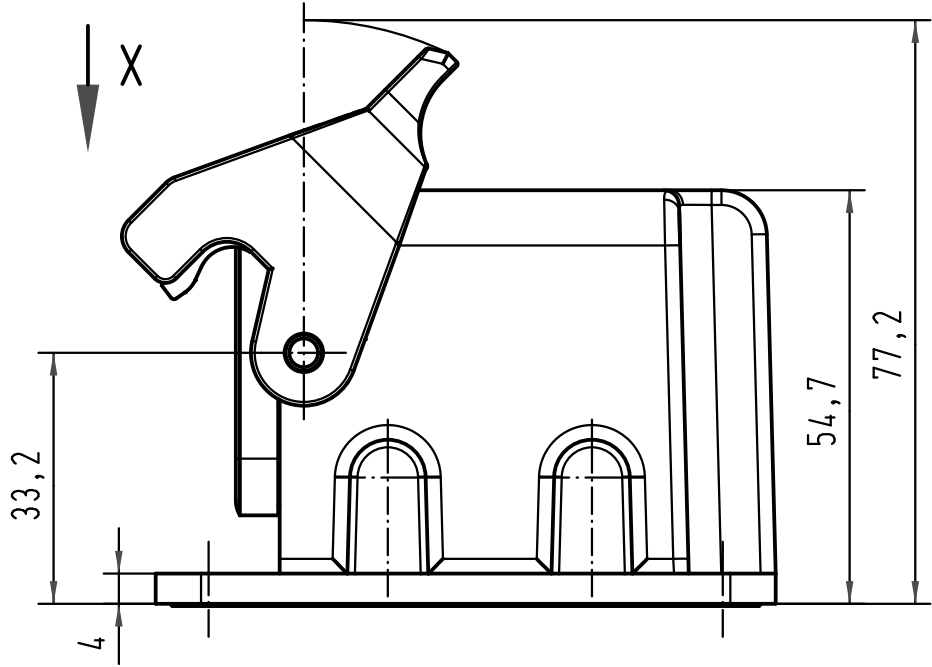
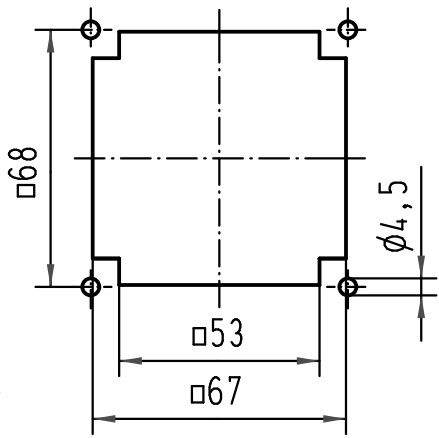
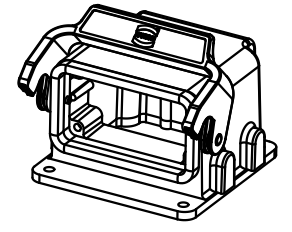


5 4 3 2 1



Montageausschnitt/
panel cut out



All Dimensions in mm Original Size DIN A 4			Techn. Character.			Nicht tolerierte Maße/ Free size tolerances		
				Dat.	Name	Maßstab/ Scale		Han 10B-agw-LB-68 Motoranschlußgehäuse 68/10B/ <i>motor connection housing 68/10B</i>
			Detail.	28.11.96	ML	1:1		
410711	06.10.03	Ho	Insp.		HERB	1:2		
26616	11.10.99	KR	Stand.					
24799	30.10.98	PL	HARTING Electric GmbH & Co. KG					TB 09 30 010 0901
23395	03.02.98	KR	D-32339 Espelkamp					
Mod.	Dat.	Name				Sub.		Blatt/ page

A

D

C

B

1:2

Mouser Electronics

Authorized Distributor

Click to View Pricing, Inventory, Delivery & Lifecycle Information:

[HARTING:](#)

[09300100901](#)