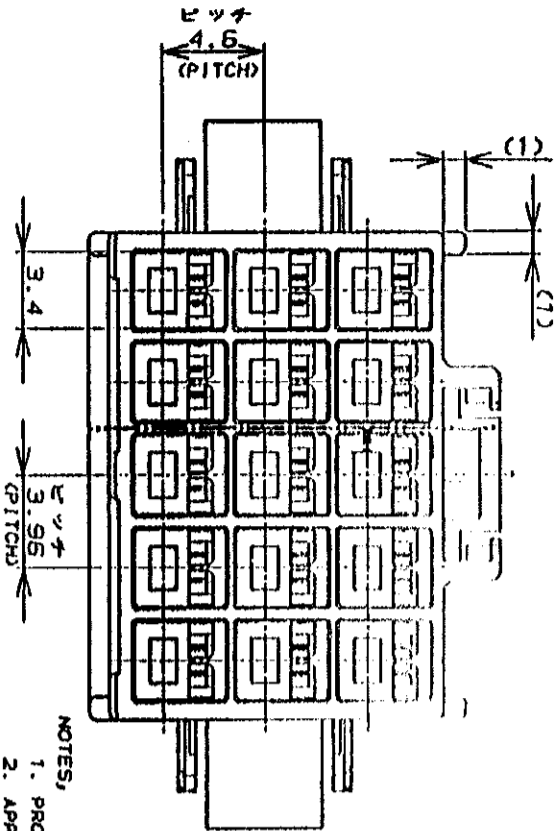


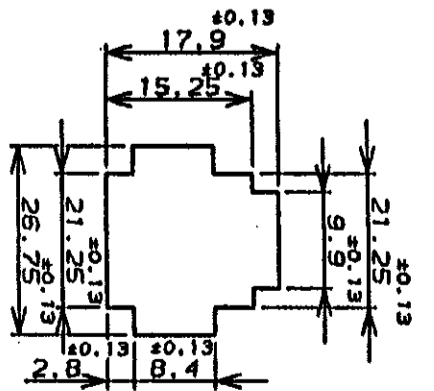
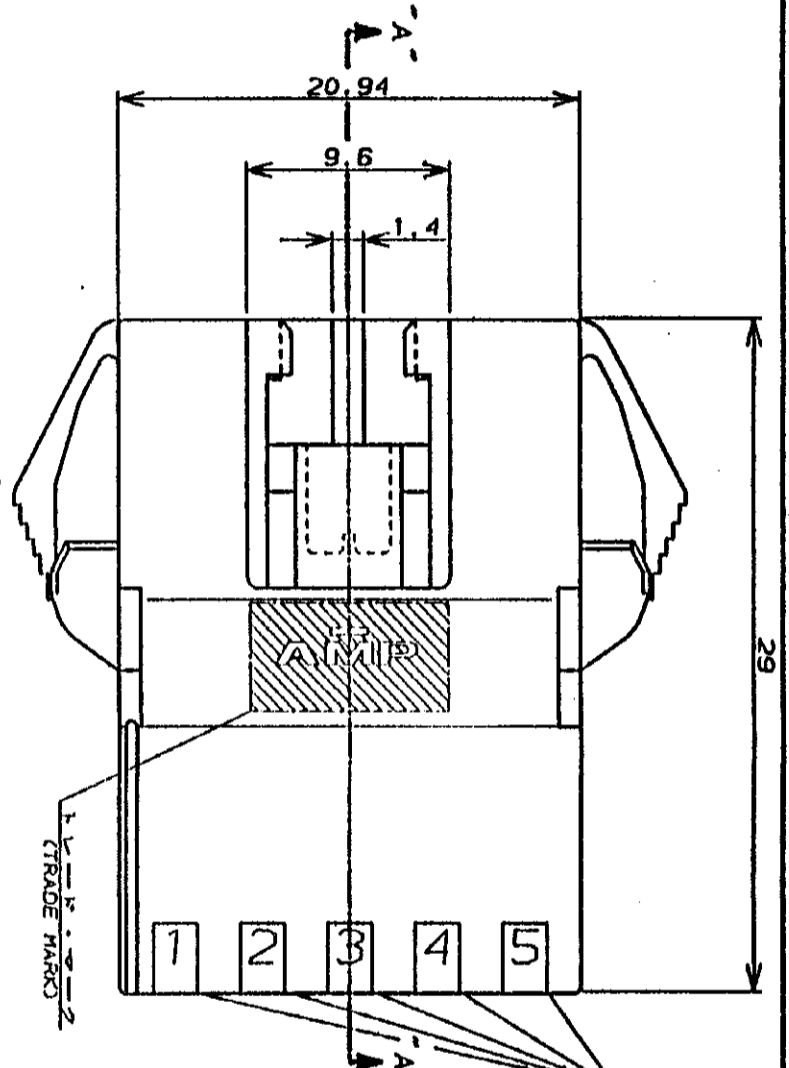
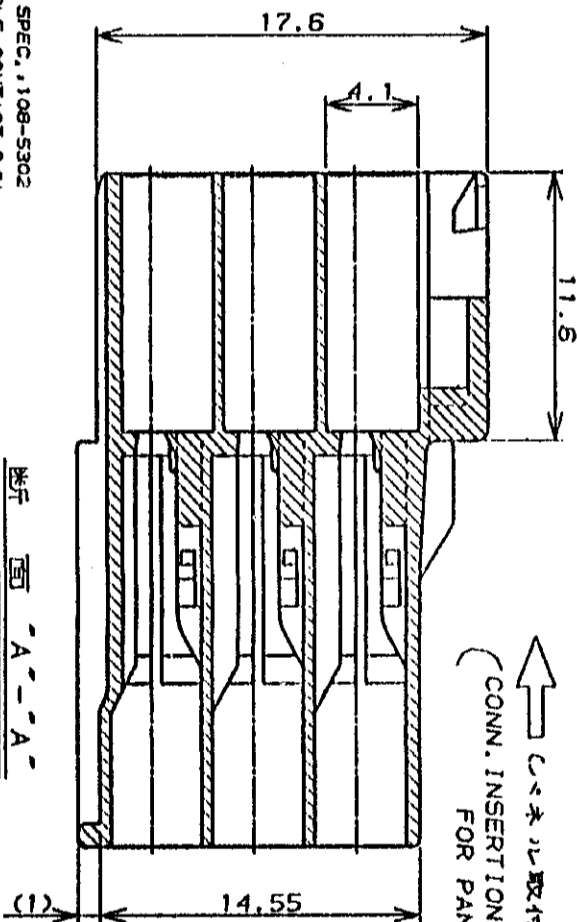
- 注:
1. 適用製品規格: 108-5302
 2. 適用コネクタ型番
プラグ・コネクタ: 175150-1(16AWG) 175149-1(26-22AWG)
 3. 適合標準型製品型番
プラグ・ハウジング: 176279-1
リセ・コネクタ: 175152-1(16AWG) 175151-1(26-22AWG)
 4. 取扱説明書: IS-503J
 5. 適用パネル厚: 0.8-2.0 (FIG 1参照)
 6. 金属パネルの場合、コネクタ取付方向をパネル加工方向にしてください。
 7. プラスチック、パネルの場合、穴縁部にRを必要に応じてください。



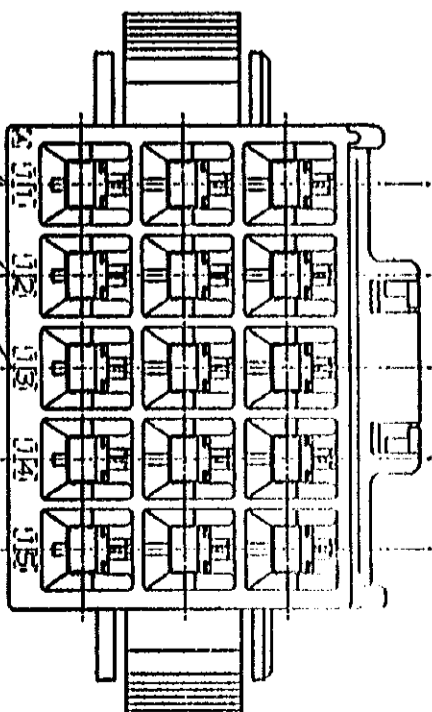
NOTES,

1. PRODUCT SPEC. 108-5302
2. APPLICABLE CONTACT P/N
TAB CONTACT: 175150-1(16AWG) 175149-1(26-22AWG)
3. MATING CONN. P/N
PLUG HSG: 176279-1
REC CONTACT: 175152-1(16AWG) 175151-1(26-22AWG)
4. INSTRUCTION SHEET: IS-503J
5. APPLICABLE PANEL THICKNESS: 0.8-2.0 (SEE FIG 1)
6. INSERT CONN. FROM PRESS DIRECTION SIDE FOR METAL PANEL.
7. EDGE OF THICKNESS MAY MUST NOT ROUND FOR MOLDED PANEL.

断面 "A-A" (SECT)



パネル取付穴寸法 (RECOMMENDED PANEL OPENING DIMENSION) FIG 1



色 (COLOR)	15	176300-9
黒 (BLACK)	▲	▲
青 (BLUE)	▲	-6
黄 (YELLOW)	▼	-4
赤 (RED)	▼	-2
自然色 (NATURAL)	15	176300-1
ハウジング色調 (HOUSING COLOR) (Pos.)		型番 (P/N)

LTN	REV	REVISION RECORD	DR	CHK	DATE
A	EX	J-12865	Y. NAKA	Y/A	8/80
0	FE	J-12458	Y. NAKA	Y/A	8/80

Copyright ©19...
AMP Klopont, LTD.
ALL RIGHTS RESERVED.

AMP

Tokyo, Japan

DR. Y. NARISAWA	DR. M. SAKI	APP. D. DAIKI
100mm x 30mm	20.25	20.25
30mm x 100mm	20.13	20.13
100mm x 30mm	20.2	20.2
30mm x 100mm	20.13	20.13
100mm x 30mm	20.2	20.2
30mm x 100mm	20.13	20.13
100mm x 30mm	20.2	20.2
30mm x 100mm	20.13	20.13

SIZE	LOG	番号 (No.)
A3	J	C-176300
尺 (SCALE)	REV.	SHEET
	A	1 OF 1

Mouser Electronics

Authorized Distributor

Click to View Pricing, Inventory, Delivery & Lifecycle Information:

[TE Connectivity:](#)

[176300-1](#)