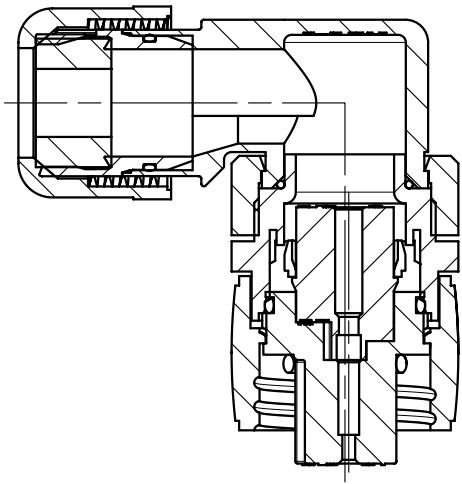
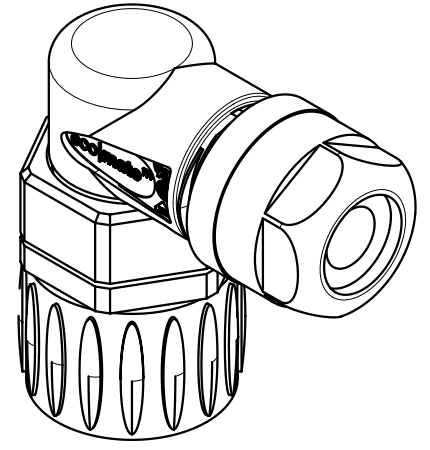
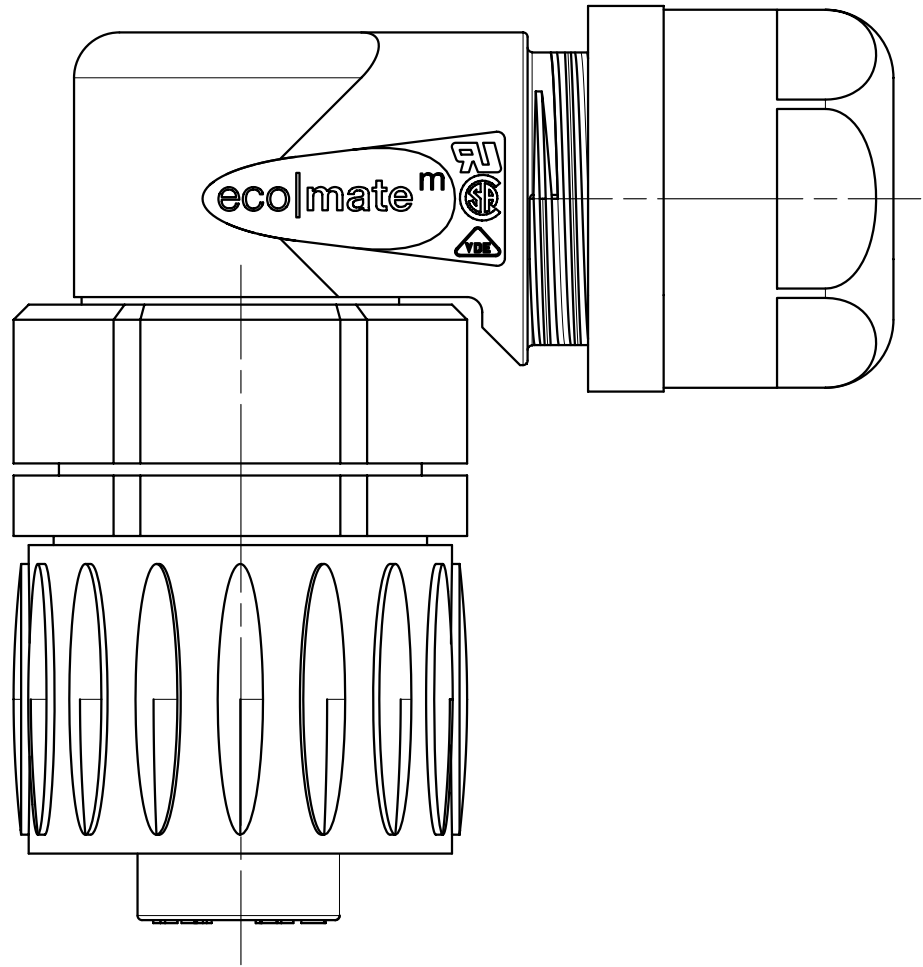


Copying of this document and giving it to others and the use or communication of the contents thereof, are forbidden without express authority. Offenders are liable to the payment of damages. All rights are reserved in the event of the grant of a patent or the registration of the utility model or design.

Zusammenstellung auf M-C016 10F006 000 1X - SA Index 01
 Complete drawing see M-C016 10F006 000 1X - SA Index 01



C016 10F006 000 12	02	200700819	18.10.07	Gr.	schwarz black	
C016 10F006 000 10	02	200700819	18.10.07	Gr.	blau blue	
Typ-Nr. type-no.	Index index	Änderung modification	Datum date	Name name	Farbe der Hülse color of the ferrule	Besonderheit characteristic

Gewicht (errechnet) / Calc WT: 9		Zul. Abw. / Tolerances:		Maßstab / Scale 2:1; 1:1		A3	
<input type="checkbox"/> Prüfmaß / Testdimension Teileindex Partindexnumber		<input type="checkbox"/> DIN 6784		CUSTOMER DRAWING			
Index siehe Tabelle		05	Datum / Date	Name		Winkeldose 6+PE, Crimpanschluss	
Index see table		Gez.	10.02.	Cionvica		angular female connector, crimp type	
		Drawn					
		Gepr.					
		Checked					
		18.10.07	Gr.	Amphenol-Tuchel		M C016 10F006 000 1X - TA	
		10.02.05	CI	Electronics GmbH		Blatt / Sheet 1	
		Datum / Date	Name			1 Bl.	
				Ers. f. / Similar to:			

Weitergabe sowie Vervielfältigung dieser Unterlage, Verwertung und Mitteilung ihres Inhalts nicht gestattet, soweit nicht ausdrücklich zugestanden. Zuwiderhandlungen verpflichten zu Schadenersatz. Alle Rechte für den Fall der Patenterteilung oder Gebrauchsmuster-Eintragung vorbehalten.

Mouser Electronics

Authorized Distributor

Click to View Pricing, Inventory, Delivery & Lifecycle Information:

[Amphenol:](#)

[C016 10F006 000 10](#)