

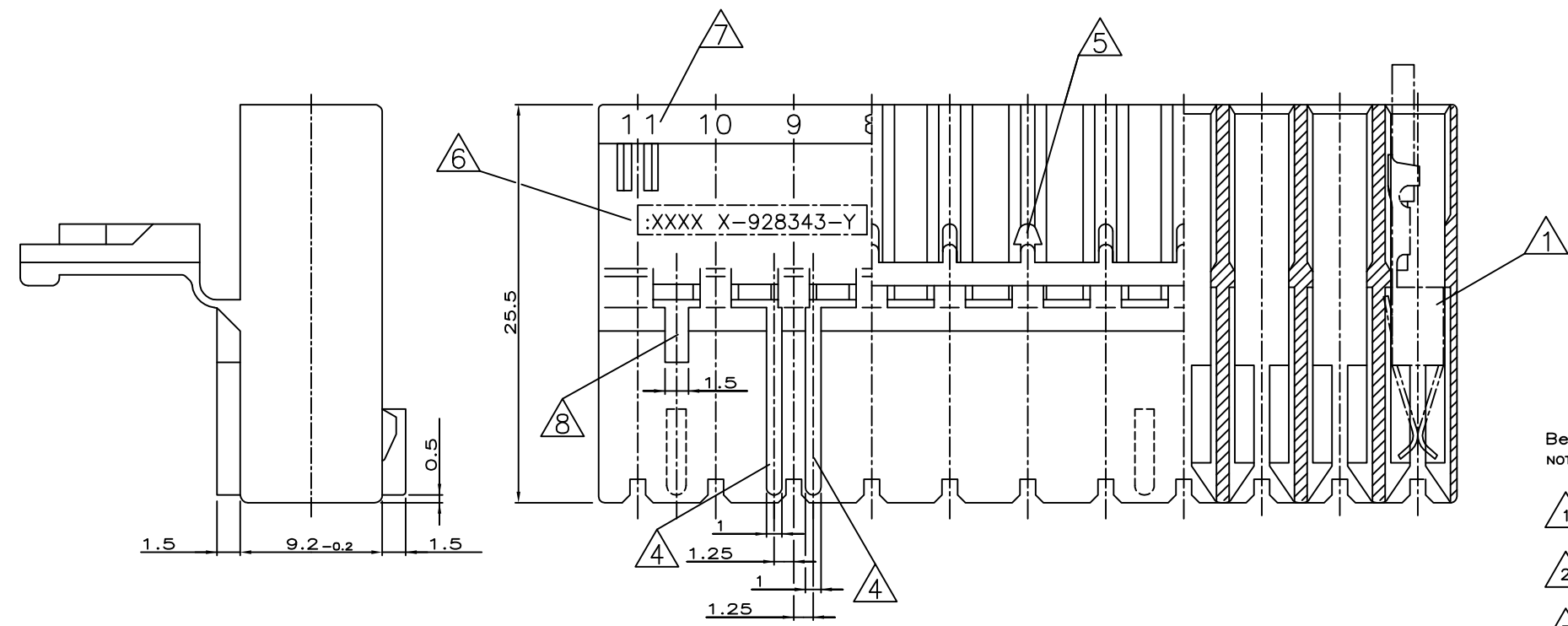
THIS DRAWING IS UNPUBLISHED.
 VERTRÄGLICHE UNVERPFLICHTUNG-ZEICHNUNG
 RELEASED FOR PUBLICATION
 FÜR PUBLIK VERPFLICHTUNG
 ALL RIGHTS RESERVED.
 ALLE RECHTE VORBEHALTEN.

VERWENDET FÜR _____
 WAR NR. _____

CAD-ORIGINAL
 ZEICHNUNG NICHT ÄNDERN

ÄNDERUNGEN DIE DEM TECH-
 NISCHEN FORTSCHRITT DIENEN,
 BEHALTEN WIR UNS VOR

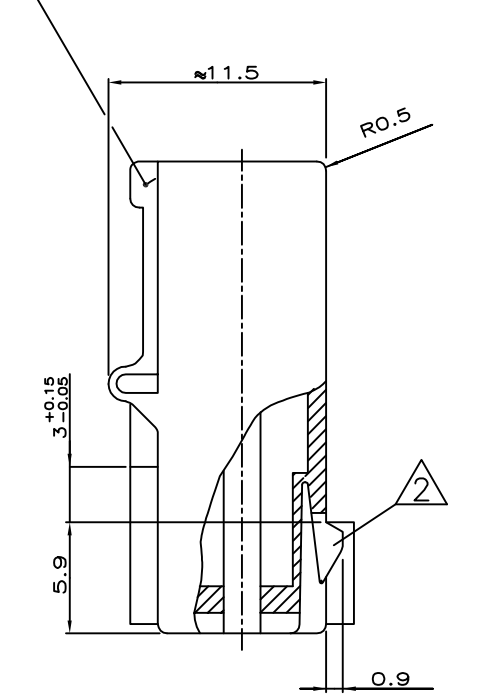
| REVISIJS | | DATE | BY | APPD |
|----------|---------------|-----------|----|------|
| # | LN | | | |
| B6 | ECR-15-016345 | 15DEC2015 | SS | RR |
| B7 | ECR-16-009949 | 19JUL2016 | KD | RR |
| B8 | ECR-16-013958 | 04OCT2016 | KD | RR |



Bemerkungen
 NOTES

- 1 CAVITY SUITABLE TO TE CONNECTIVITY TIMER-CONTACTS LISTED IN PRODUCT SPEC : 108-18049-1
- 2 Rasthaken zwischen Kammer Nr. ... (siehe Blatt 2 von 2)
 LOCKING LATCH BETWEEN CAVITY NO. ... (SEE SHEET 2 OF 2)
- 3 Kodierrippe zwischen Kammer Nr. ... (siehe Blatt 2 von 2)
 KEYING RIB BETWEEN CAVITY NO. ... (SEE SHEET 2 OF 2)
- 4 Polarisierungsrippen durchgehend bis Scharnier, nach unten (Lage "a") oder oben (Lage "b") versetzt, bei Kammer Nr. ... (siehe Blatt 2 von 2)
 POLARIZATION RIB GO THROUGH TO HINGE, POSITION "a" OR "b", AT CAVITY NO. ... (SEE SHEET 2 OF 2)
- 5 Verrastung für Deckel bei Kammer Nr. ... (siehe Blatt 2 von 2)
 LOCKING DEVICE FOR COVER AT CAVITY NO. ... (SEE SHEET 2 OF 2)
- 6 Firmenlogo und Teile-Nr.
 ARTWORK-LOGO AND PART #
- 7 Kammernummer
 CAVITY NUMBER
- 8 Tiefenanschlag zwischen Kammer Nr. 1 und 2, ebenfalls zwischen der letzten und vorletzten Kammer
 MATING STOP BETWEEN CAVITY NO. 1 AND 2, ALSO BETWEEN THE LAST AND THE LAST BUT ONE CAVITY
- 9 Maß A und Maß B siehe Blatt 2 von 2
 DIMENSION A AND DIMENSION B SEE SHEET 2 OF 2
- 10 Passender TE Connectivity Gegenstecker: (siehe Stückliste)
 MATED WITH TE Connectivity CONNECTOR: (SEE PARTS LIST)
- 11 Generell passende Flachsteckerwanne siehe Geräteanschlusszeichnung 88-9935-3
 GENERAL SUITABLE TAB HEADER HOUSING SEE DRAWING 88-9935-3
- 12 Leiterplattenanschluß siehe Zeichnung 88-9935-1
 CONNECTION TO THE PC BOARD SEE DRAWING 88-9935-1
- 13 SPECIAL HOUSING: MATERIAL MEET REQUIREMENTS OF UL94 V0 AND GWT 750 NO FLAME (IEC 60695-2-11)
- 14 PRELIMINARY PART: NOT YET RELEASED FOR PRODUCTION
- 15 MATERIAL: PA66 UL94 V0 AND GWT 750 NO FLAME (IEC 60695-2-11)

Deckel geschlossen gezeichnet
 COVER DRAWN CLOSED



Ansicht "Z"
 VIEW "Z"

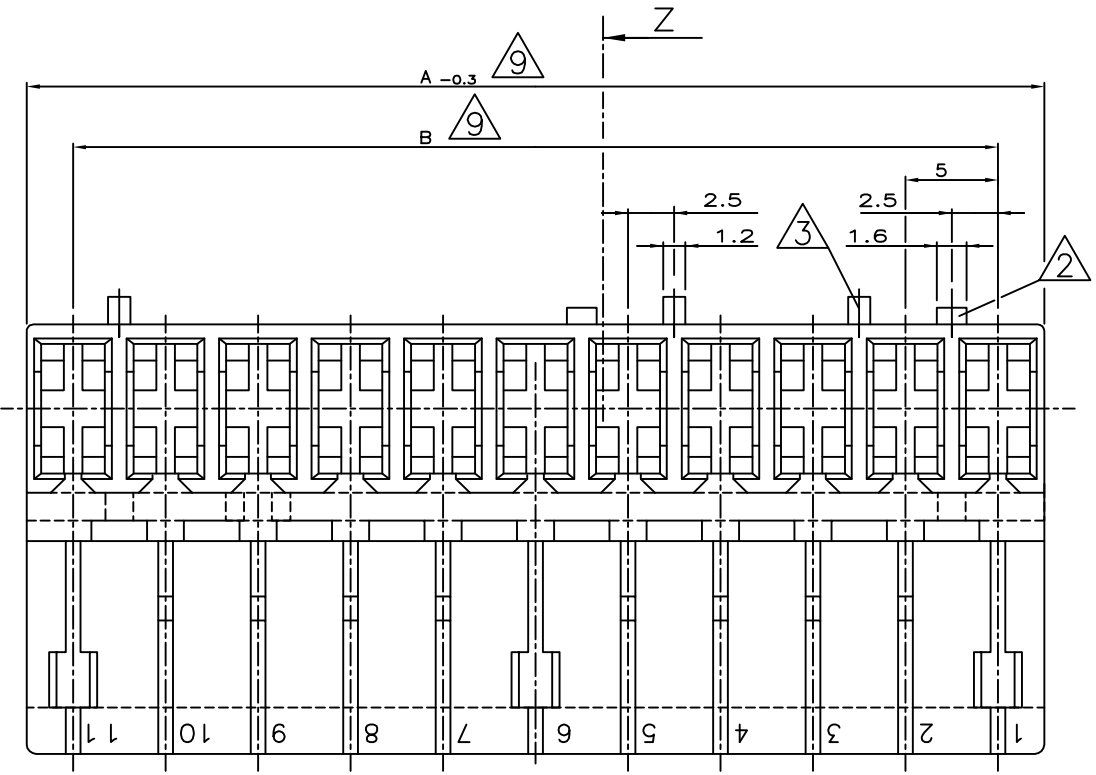


Tabelle mit Ausführungsvarianten
 und Bestellnummern auf Blatt 2 von 2
 LIST WITH DIFFERENT STYLINGS AND
 PARTNUMBERS SEE SHEET 2 OF 2

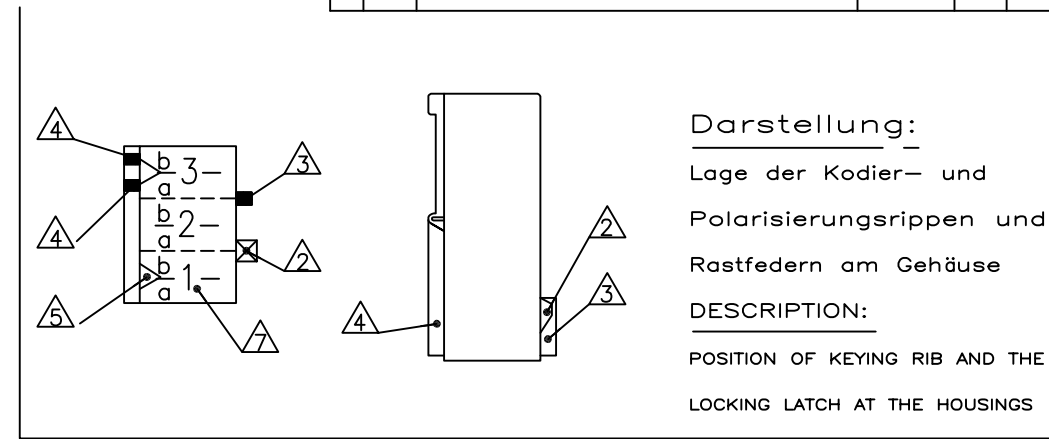
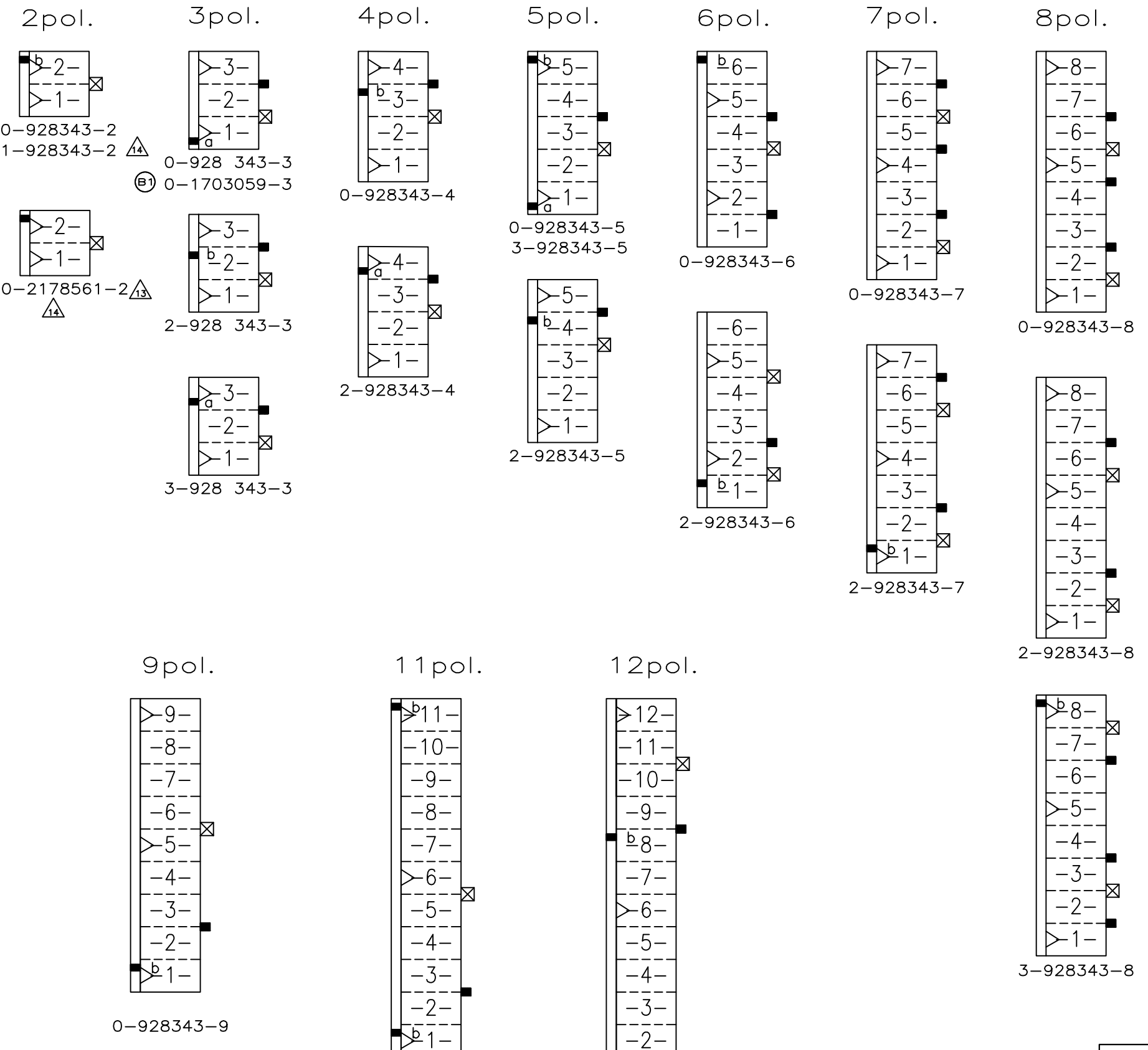
siehe Blatt 2 / SEE SHEET 2

| BESTELL-NR. | POS. | STÜCK | BENENNUNG EINZELTEIL | WERKSTOFF | OBERFLÄCHE FARBE |
|-------------|------|-------|----------------------|-----------|------------------|
| | | | | | |

| | | | |
|--|---------------|--|------------------|
| THIS DRAWING IS A CONTROLLED DOCUMENT. DIESE ZEICHNUNG IST EIN KONTROLLIERTES DOKUMENT. | | DRG G.Holous 20.02.09 | DATE 20.02.09 |
| DIMENSIONS: MASSENHÄUFEN mm | | CHK B.Schnaubelt | NAME |
| TOLERANCES UNLESS OTHERWISE SPECIFIED: ALLGEMEINTOLERANZEN | | PRODUCT SPEC PRODUCT SPEC 108-18049-1 | |
| 0 PLC ± - | 1 PLC ± 0.2mm | APPLICATION SPEC VERARBEITUNGSSPEZ. | |
| 2 PLC ± - | 3 PLC ± - | SIZE CASE CODE DRAWING NO ZEICHNUNGS-NR. | |
| 4 PLC ± - | 5 PLC ± - | A1 00779 C=928343 | |
| MATERIAL | | RESTRICTED TO WAR FUEL | |
| FINISH/OBERFLÄCHE/FARBE | | SCALE MASSSTAB 5:1 SHEET BLATT 1 OF VON 2 REV B8 | |
| CUSTOMER DRAWING / KUNDENZEICHNUNG | | | |

~ 927740

| REVISIONS | | | DATE | DWN | APVD |
|-----------|-------------|----|------|-----|------|
| NO. | DESCRIPTION | BY | | | |
| 1 | SEE SHEET 1 | | | | |



| Bestell-Nr. | Pol-zahl | Maß A | Maß B | Farbe | Material | Rev. | Gegenstecker |
|-------------|----------|-------|-------|---------|-----------|------|--------------------------|
| PART NO. | POS. | DIM A | DIM B | COLOUR | MATERIAL | REV. | MATED WITH |
| 3-928343-5 | 5 | 25 | 20 | natur | PA6.6 | B | 0-927742-5 |
| 1-928343-2 | 2 | 10 | 5 | natur | PA6.6 | 1 | |
| 0-2178561-2 | 2 | 10 | 5 | natur | PA6.6 | 1 | |
| 0-1703059-3 | 3 | 15 | 10 | natur | PA6.6 V-0 | A | 0-927742-3 |
| 1-928343-2 | 12 | 60 | 55 | natur | | B | |
| 1-928343-1 | 11 | 55 | 50 | natur | | B | |
| 0-928343-9 | 9 | 45 | 40 | natur | | B | |
| 3-928343-8 | 8 | 40 | 35 | grau | | B | |
| 2-928343-8 | 8 | 40 | 35 | schwarz | | B | 0-928230-8 |
| 0-928343-8 | 8 | 40 | 35 | natur | | B | 0-928309-8 |
| 2-928343-7 | 7 | 35 | 30 | schwarz | | B | |
| 0-928343-7 | 7 | 35 | 30 | natur | | B | 0-928309-7 0-927742-7 |
| 2-928343-6 | 6 | 30 | 25 | schwarz | | B | |
| 0-928343-6 | 6 | 30 | 25 | natur | | B | 0-927742-6 |
| 2-928343-5 | 5 | 25 | 20 | schwarz | | B | |
| 0-928343-5 | 5 | 25 | 20 | natur | | B | 0-927742-5 |
| 2-928343-4 | 4 | 20 | 15 | schwarz | | B | |
| 0-928343-4 | 4 | 20 | 15 | natur | | B | 0-927742-4 |
| 3-928343-3 | 3 | 15 | 10 | grau | | B | |
| 2-928343-3 | 3 | 15 | 10 | schwarz | | B | |
| 0-928343-3 | 3 | 15 | 10 | natur | | B | 0-927742-3 |
| 0-928343-2 | 2 | 10 | 5 | natur | | B | |

~927740

Bemerkungen siehe Blatt 1 von 2
NOTES SEE SHEET 1 OF 2

THIS DRAWING IS A CONTROLLED DOCUMENT. DIESE ZEICHNUNG IST EIN KONTROLLIERTES DOKUMENT.

DIMENSIONS: MASSE/HEITEN: mm. TOLERANCES UNLESS OTHERWISE SPECIFIED: ALLGEMEINTOLERANZEN.

0 PLC ± -
1 PLC ± 0.2
2 PLC ± -
3 PLC ± -
4 PLC ± -
ANGLES / WINKEL ± 1°
FINISH / OBERFLÄCHE / FARBE -

DWN: G.Holaus 20.02.89
CHK: B.Schnaubelt 20.02.89
APVD: -
NAME: -
PRODUCT SPEC: 108-18049-1
APPLICATION SPEC: -
WEIGHT: -
GEWICHT: -

TE Connectivity
2-12 pol. Standard-Timer Gehäuse mit Innerrastung, Raster 5mm
2-12 POS. STANDARD-TIMER HOUSING WITH INTERIOR LOCKING, PITCH 5mm

SIZE: A2 CAGE CODE: 00779 DRAWING NO: 928343
RESTRICTED TO NUR FUER: -

CUSTOMER DRAWING / KUNDENZEICHNUNG SCALE: 2:1 SHEET: 2 OF 2 REV: B8

Mouser Electronics

Authorized Distributor

Click to View Pricing, Inventory, Delivery & Lifecycle Information:

[TE Connectivity:](#)

[928343-5](#)