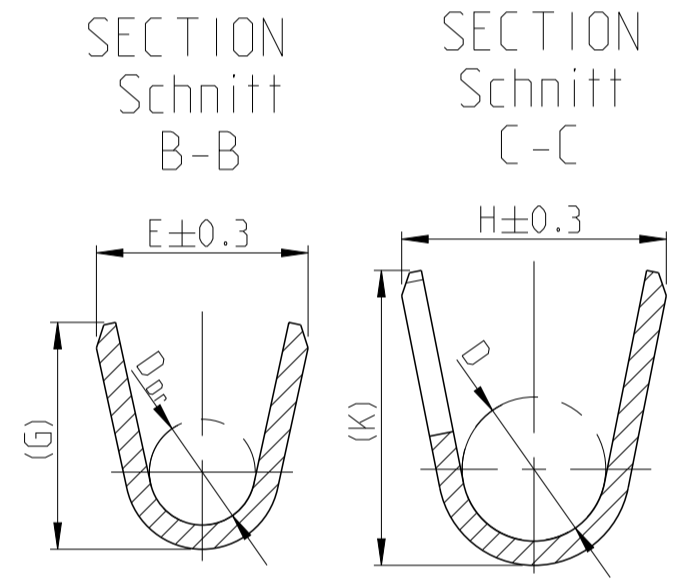
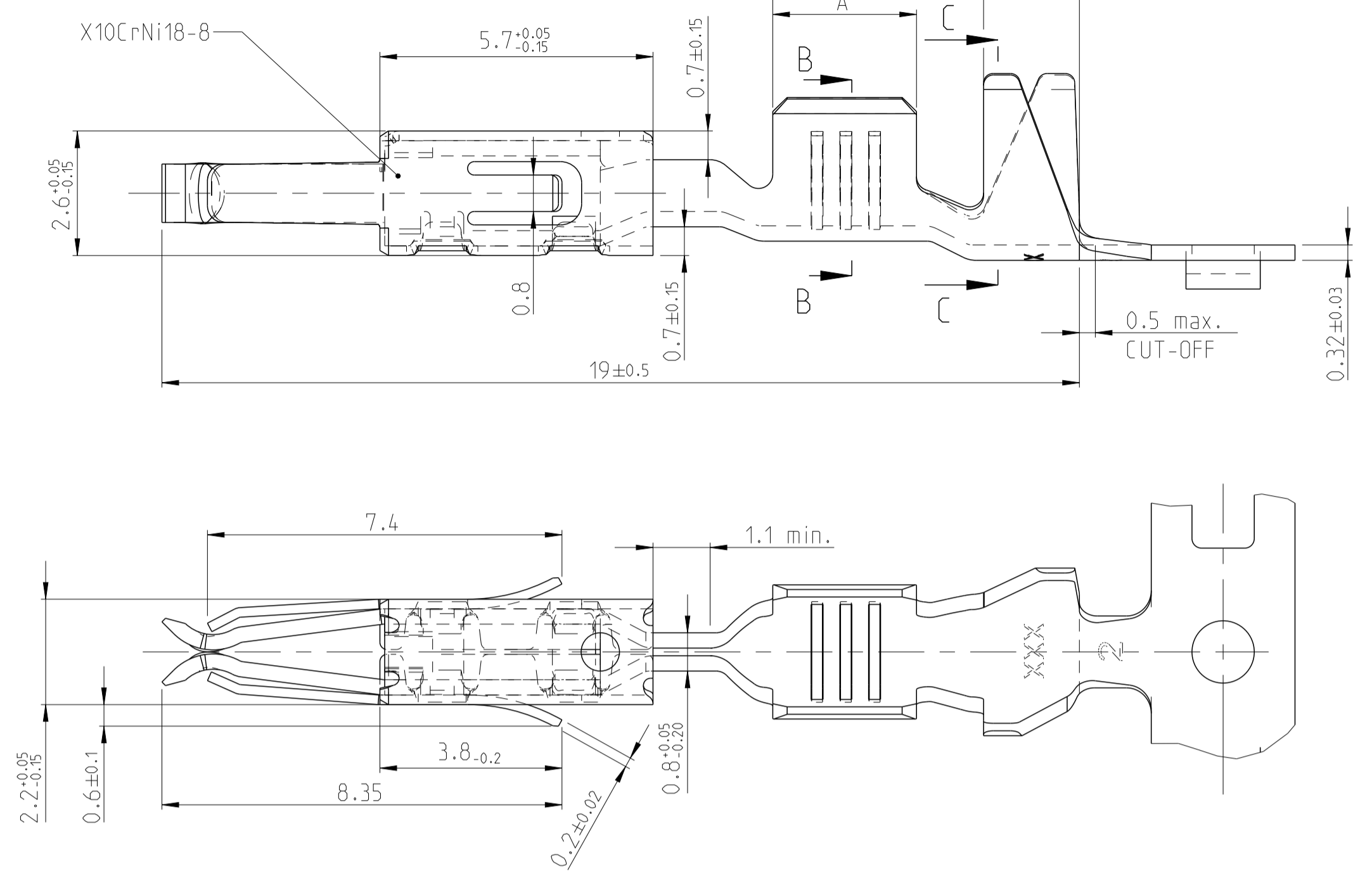
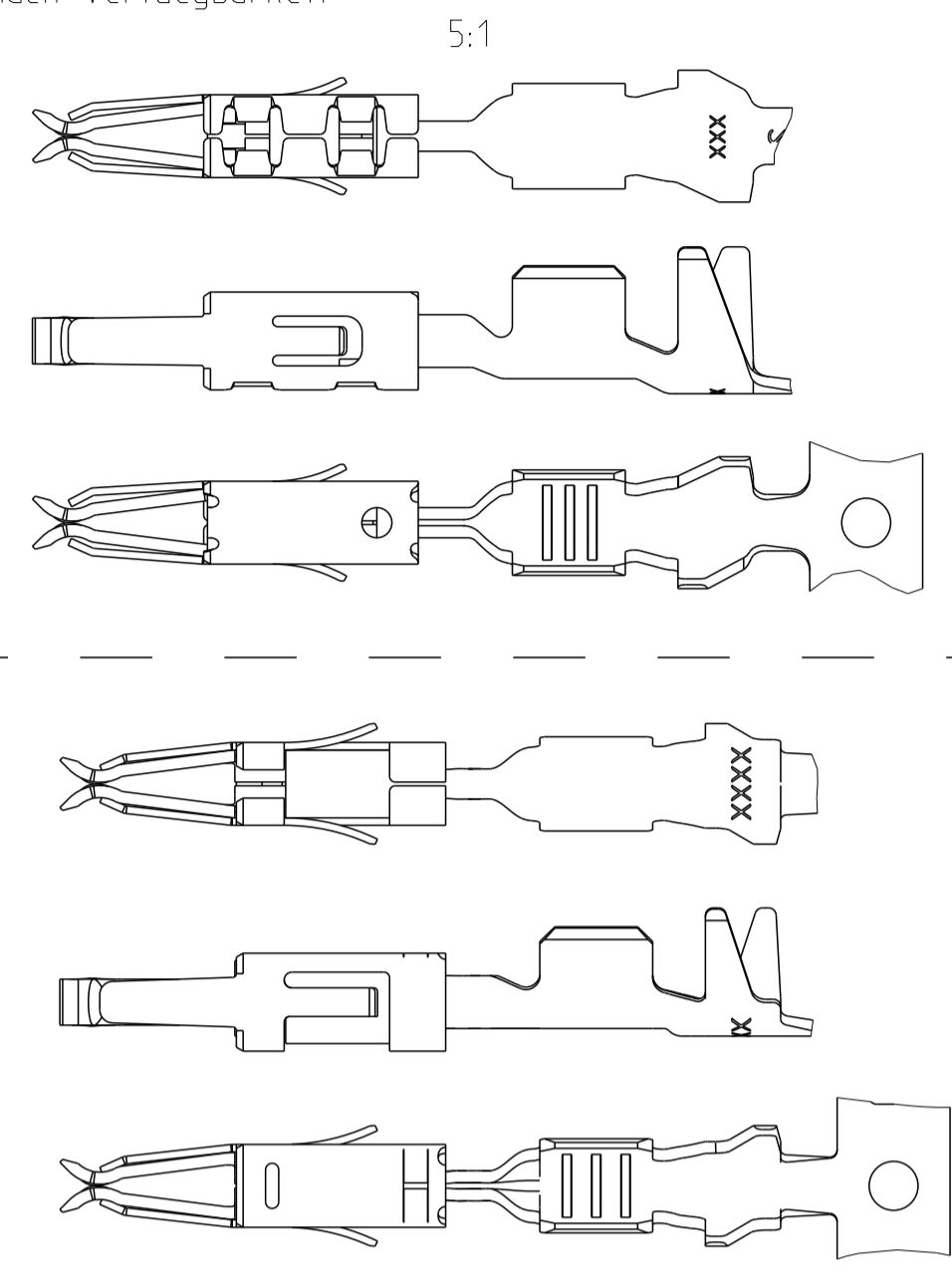


DESIGN 1
Ausführung 1

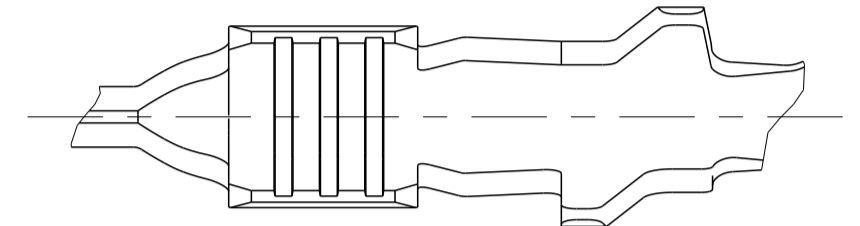
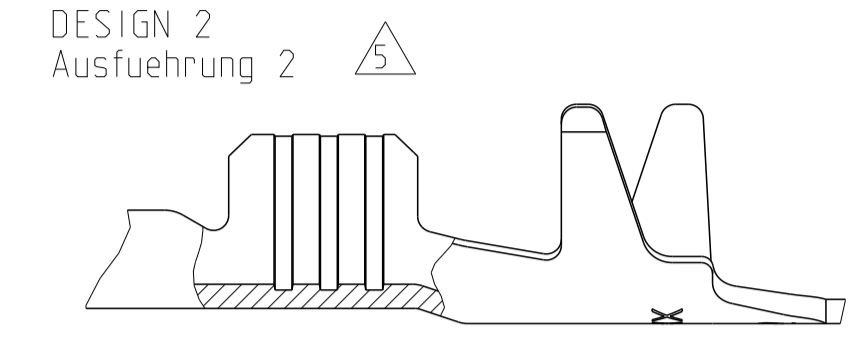


SPRING / Ueberfeder

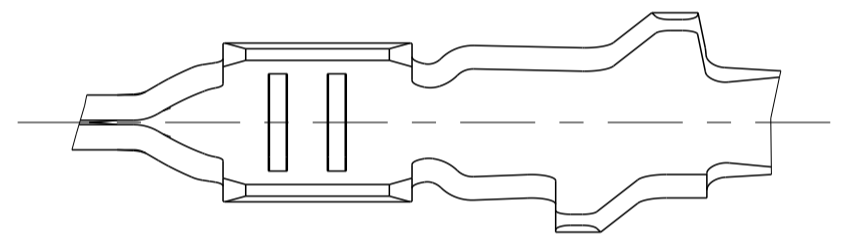
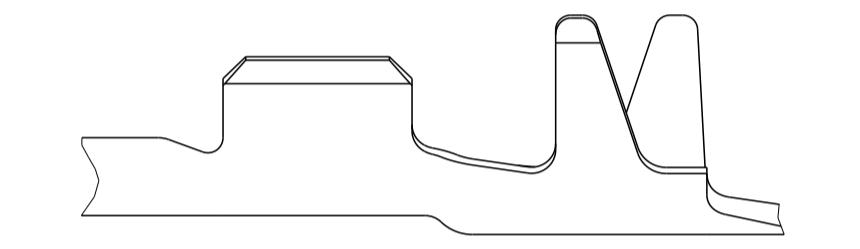
DIFFERENT TOOL DETAILS
 Verschiedene Werkzeugausfuehrungen
 FUNCTION AND HANDLING WITH ALL DETAILS CONTINUOUSLY
 Funktion und Handhabung bei allen Ausfuehrungen gleich
 SUPPLY BASED ON AVAILABILITY
 Lieferung nach Veruegbarkeit



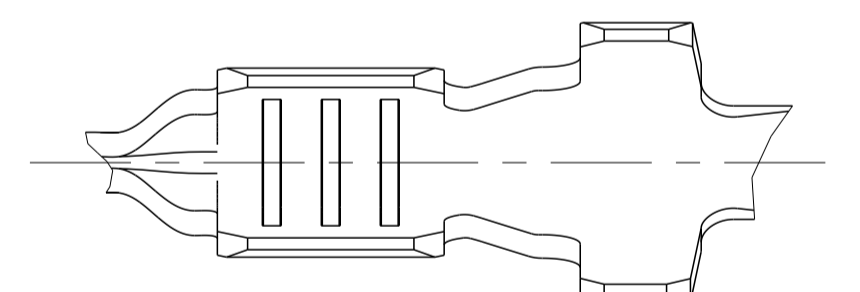
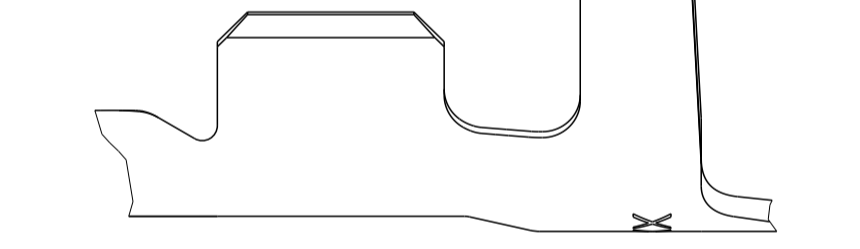
FLR-WIRE
FLR-Leitung



DESIGN 3
Ausführung 3



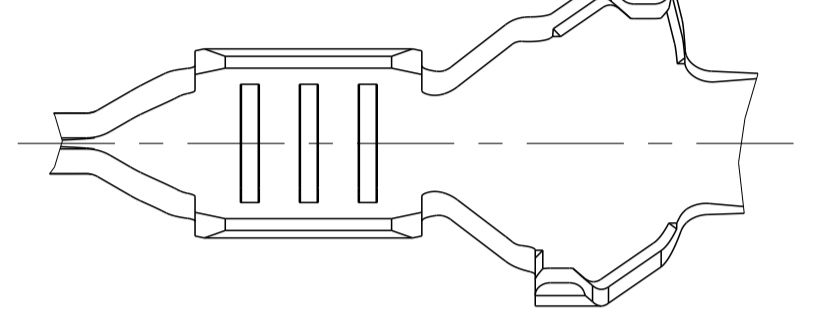
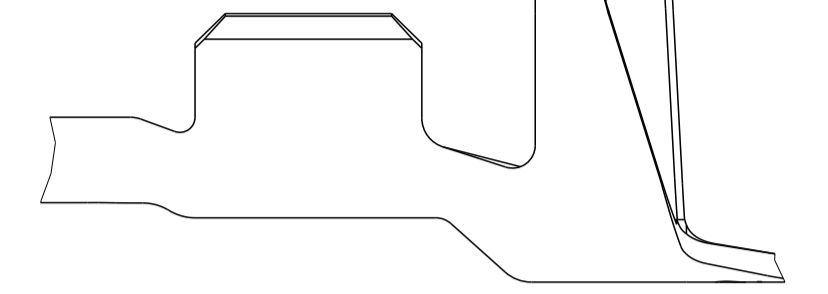
DESIGN 4
Ausführung 4



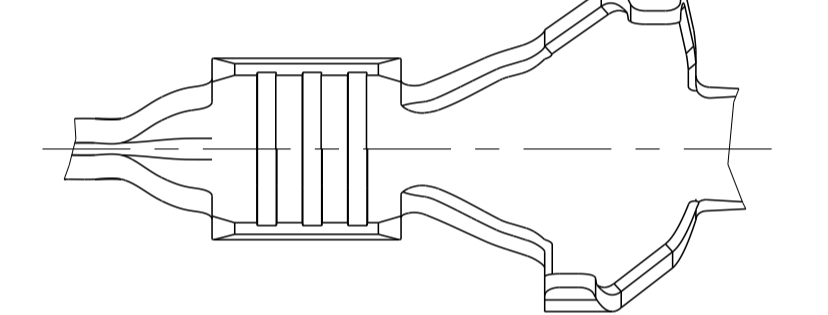
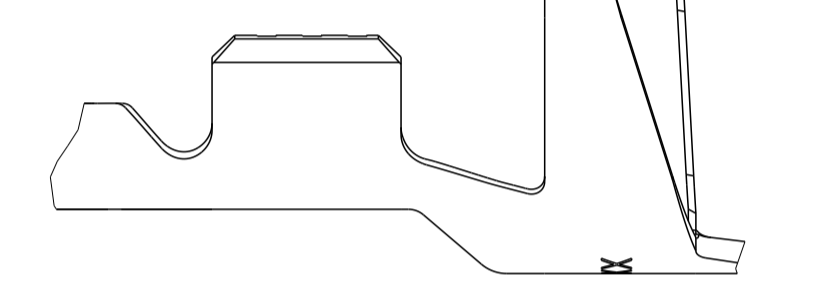
REVISIONS				
P.	LTN	DESCRIPTION	DATE	DMN APVD
B9		New Creo drawing created and PN's obsolete	16APR2016	Hornika M. Eder
B10		964274-8 and 2141902-8 added	12FEB2015	Mahrle Schmm.
B11		ADD PRODUCT WEIGHT	10JUN2016	Hornika Schmm.
B12		DRAWING VIEW CORRECTED	17JUN2016	HD. SCHI

FLR- AND FLK-CABLE
FLR- und FLK- Leitung

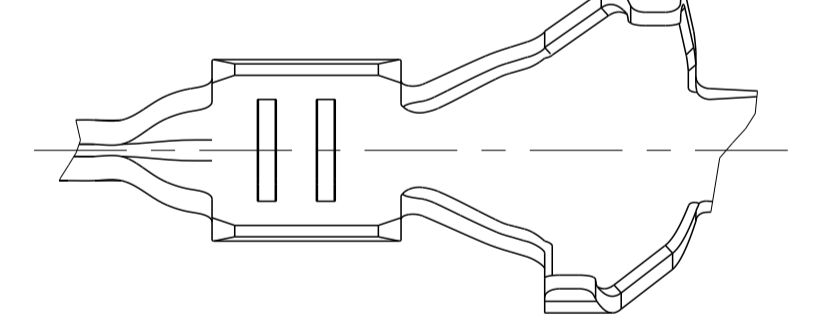
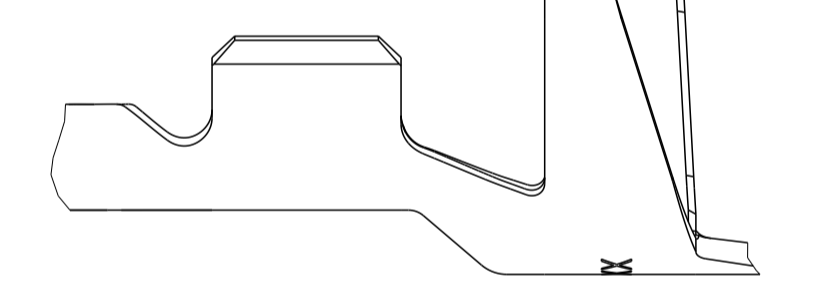
DESIGN 5
Ausführung 5



DESIGN 6
Ausführung 6



DESIGN 7
Ausführung 7



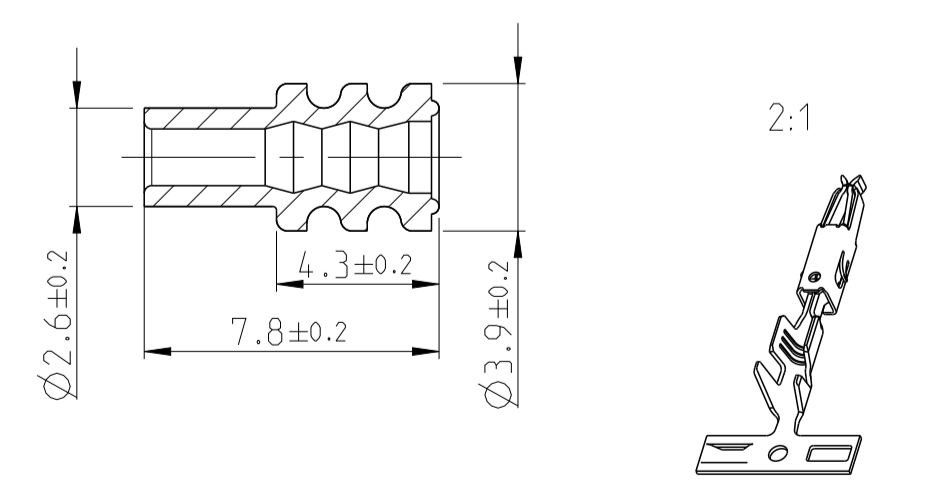
SINGLE WIRE SEAL / Einzeldichtungssystem	REV.	DESIGN Ausfuehrung	MATERIAL Oberflaeche	SURFACE Oberflaeche	WIRE RANGE Drahtgroessen Bereich [mm²]	INSULATION Isolations Ø [mm]	STRIP FORM Drahtcrimp Iso.-Crimp Bandware	A	B	C	CRIMP DATA AND CRIMP TOOL Crimpdaten u. Crimpwerkzeuge							
												4-964274-1	964274-8	964274-3	964274-2	2141902-8	2141902-3	2141902-2
UNSCALED / ungedichtet	5		CuNiSi	△	0.5-1.0	1.4-2.1	E = 2.5 G = 2.7 D _{Dr} = 1.2	H = 4.3 K = 4.8 D = 2.7	3.0	4.4	6.4							
	6		CuFe 2	SILVER PLATED versilbert	0.35	1.2-1.3	E = 2.4 G = 2.3 D _{Dr} = 1.0	H = 4.3 K = 4.8 D = 2.6	2.5	4.4	6.4							
			CuSn 4	△														
			CuFe 2	PRETINNED vorverzinkt														
	7		CuNiSi	△	0.2-0.5	1.15-1.6	E = 2.1 G = 2.1 D _{Dr} = 0.8	H = 4.3 K = 4.8 D = 2.6	2.5	4.4	6.4							
			CuSn 4	△														
			CuFe 2	PRETINNED vorverzinkt														
	UNSCALED / ungedichtet	1		CuFe 2	PRETINNED vorverzinkt	0.5-1.0	1.4-2.1	E = 2.5 G = 2.7 D _{Dr} = 1.2	H = 3.7 K = 3.9 D = 1.8	3.0	4.6	6.2						
		1		CuSn 4	△													
			CuFe 2	PRETINNED vorverzinkt														
2			CuSn 4	△														
			CuFe 2	PRETINNED vorverzinkt														
3			CuNiSi	△	0.2-0.5								1.15-1.6	E = 2.1 G = 2.1 D _{Dr} = 0.8	H = 2.9 K = 2.9 D = 1.4	2.5	4.4	6.4
			CuSn 4	△														
			CuFe 2	PRETINNED vorverzinkt														

SEE APPLICATION - SPECIFICATION
siehe Verarbeitungsspezifikation
114-18081

NOTES
Bemerkungen

- △ BODY ELECTRO TIN PLATED OVER NICKEL 0.2 µm min. Kontaktkoerper gal. verzinkt ueber Nickel 0.2 µm min. CONTACT AREA SELECTIV GOLD OVER NICKEL 0.8 µm min. Kontaktzone selectiv vergoldet ueber Nickel 0.8 µm min. WIRE CRIMP AREA ELECTRO TIN PLATED OVER NICKEL 1 µm min. Drahtcrimpbereich gal. verzinkt ueber Nickel 1 µm min.
- △ FOR DOUBLE- AND SINGLE TERMINATION fuer Doppel- und Einzelanschlaege
- △ ACCORDING TO INSULATION DIA IS TO CHOOSE THE SINGLE WIRE SEAL Entsprechend dem Isolationsdurchmesser ist die Einzel-Dichtung auszuwaehlen
- △ BODY ELECTRO TIN PLATED OVER NICKEL 0.2µm min. Kontaktkoerper gal. verzinkt ueber Nickel 0.2µm min. CONTACT AREA SELECTIV GOLD OVER NICKEL 0.8µm min. Kontaktzone selectiv vergoldet ueber Nickel 0.8µm min. WIRE CRIMP AREA ELECTRO TIN PLATED 1µm min. Drahtcrimpbereich gal. verzinkt
- △ SERRATIONS OVER THE WHOLE WIDTH OF THE WIRE CRIMP AREA Rillen ueber die ganze Breite des Drahtcrimpbereiches

SINGLE WIRE SEAL Einzeldichtung		
964972-1	1.9-2.1	YELLOW gelb
963530-1	1.4-1.9	GREY grau
964971-1	1.2-1.6	RED rot
ORDER No. Bestell-Nr.	INSULATION Ø Isolations Ø	COLOUR Farbe



THIS DRAWING IS A CONTROLLED DOCUMENT. DMN M. Preilschlitz 18AUG2000
 CHK V. Huhn 16NOV2001
 APVD M. Bleicher 18AUG2000

TE Connectivity

PRODUCT GROUP DRAWING FOR MICRO TIMER 2 CONTACT TYPE A
 Produkt-Gruppen-Zeichnung fuer Micro Timer II

114-18081
 WEIGHT 0.3g
 Customer Drawing

SCALE 5:1 SHEET 1 OF 1 REV B12

Mouser Electronics

Authorized Distributor

Click to View Pricing, Inventory, Delivery & Lifecycle Information:

[TE Connectivity:](#)

[4-964261-1](#)